



ГАЗОАНАЛИЗАТОР ИГС-98  
МОДИФИКАЦИЯ «Д» ИСПОЛНЕНИЕ 009  
РУКОВОДСТВО ПО ЭКСПЛУАТАЦИИ  
ФГИМ.413415.017 РЭ



2024

## ОГЛАВЛЕНИЕ

<b>ВВЕДЕНИЕ</b> .....	3
<b>ОПИСАНИЕ И РАБОТА ГАЗОАНАЛИЗАТОРА</b> .....	4
1. Назначение .....	4
2. Описание.....	5
3. Правила транспортирования и хранения .....	7
4. Утилизация.....	7
5. Технические характеристики .....	8
6. Указание мер безопасности.....	12
7. Рекомендации по монтажу и эксплуатации .....	13
8. Порядок работы .....	15
9. Комплектность.....	16
10. Гарантии предприятия–изготовителя.....	16
11. Техническое обслуживание.....	17
12. Типичные неисправности и способы их устранения .....	17
<b>ПРИЛОЖЕНИЯ</b> .....	18
Приложение 1. Рекомендации по проведению поверки.....	18
Приложение 2. Настройка прибора .....	19
Приложение 3. Описание измерительных модулей .....	21

## ВВЕДЕНИЕ

Настоящее руководство по эксплуатации описывает средство измерения - газоанализатор ИГС-98 модификации «Д» исполнение 021.

Газоанализатор ИГС-98 мод. «Д» исп. 009 (далее - «газоанализатор», "ГА", "прибор") представляет собой стационарный прибор для измерения токсичных, горючих и опасных газов в рабочих зонах.

Руководство содержит описание устройства газоанализатора, а также технические характеристики и другие сведения, необходимые для обеспечения наиболее полного использования технических возможностей, правильной эксплуатации и поддержания прибора в постоянной готовности к работе.

Обозначения в документации и при заказе на поставку газоанализатора:

Газоанализатор ИГС-98 мод. «Д» исп. 009 ФГИМ.413415.017.

Газоанализаторы изготавливаются во взрывозащищенном исполнении.

Ех-маркировка по ГОСТ 31610.0-2014 (IEC 60079-0:2011) в соответствии с сертификатом взрывозащиты - 1Ex da ia IIC T4 Gb.

Взрывозащищенность оборудования обеспечивается выполнением их конструкции в соответствии с общими требованиями ТР ТС 012/2011, ГОСТ 31610.0-2014 (IEC 60079-0:2011), а также видом взрывозащиты «искробезопасная электрическая цепь «д» по ГОСТ 31610.11-2014 (IEC 60079-11:2011).

На газоанализатор имеются разрешительные документы:

- Свидетельство об утверждении типа средств измерений.
- Сертификат соответствия требованиям Технического регламента Таможенного союза «О безопасности оборудования для работы во взрывоопасных средах» (ТР ТС 012/2011).
- Декларация соответствия требованиям Технического регламента Таможенного союза «Электромагнитная совместимость технических средств» (ТР ТС 020/2011).

К работе с газоанализатором допускается персонал, тщательно изучивший данное руководство по эксплуатации и паспорт на прибор.

# ОПИСАНИЕ И РАБОТА ГАЗОАНАЛИЗАТОРА

## 1. Назначение

- 1.1. Газоанализатор предназначен для измерения концентраций токсичных, горючих и опасных газов. Перечень измеряемых газов и диапазонов измерения представлен в описании типа средства измерений. Наименования газоанализаторов в зависимости от измеряемых газов представлены в Таблице 1.
- 1.2. Область применения – взрывоопасные зоны классов 1 или 2 по ГОСТ ИЕС 60079-10-1-2013 согласно маркировке взрывозащиты электрооборудования, ГОСТ ИЕС 60079-14-2013 и других нормативных документов, регламентирующих применение электрооборудования в потенциально взрывоопасных средах.

**Таблица 1. Измеряемые газы**

Наименование ГА	Название газа	Формула
Агат-Д исп. 009	Азота диоксид	NO <sub>2</sub>
Айва-Д исп. 009	Азота оксид	NO
Астра-Д исп. 009	Аммиак	NH <sub>3</sub>
Бином-Д исп. 009	Пары углеводородов	CH (C <sub>2</sub> - C <sub>10</sub> )
Бриз-Д исп. 009	Этанол	C <sub>2</sub> H <sub>5</sub> OH
Верба-Д исп. 009	Водород	H <sub>2</sub>
Гелиос-Д исп. 009	Гелий	He
Дукат-Д исп. 009	Углерода диоксид	CO <sub>2</sub>
Клевер-Д исп. 009	Кислород	O <sub>2</sub>
Мак-Д исп. 009	Углерода оксид	CO
Мальва-Д исп. 009	Метанол	CH <sub>3</sub> OH
Марш-Д исп. 009	Метан	CH <sub>4</sub>
Пион-Д исп. 009	Пропан	C <sub>3</sub> H <sub>8</sub>
Сапфир-Д исп. 009	Серы диоксид	SO <sub>2</sub>
Сирень-Д исп. 009	Сероводород	H <sub>2</sub> S
Флора-Д исп. 009	Формальдегид	H <sub>2</sub> CO
Хвощ-Д исп. 009	Водород хлористый	HCl
Хмель-Д исп. 009	Хлор	Cl <sub>2</sub>
Бук-Д исп. 009	Бутан	C <sub>4</sub> H <sub>10</sub>
Герань-Д исп. 009	Гексан	C <sub>6</sub> H <sub>14</sub>
Ирис-Д исп. 009	Изобутан	i-C <sub>4</sub> H <sub>10</sub>
Бессера-Д исп. 009	Пары бензина	-
Дриада-Д исп. 009	Пары дизельного топлива	-
Кедр-Д исп. 009	Пары керосина	-
Немезия-Д исп. 009	Пары нефтепродуктов	-

## 2. Описание

2.1. Конструктивно ГА выполнен в корпусе из поликарбоната с прозрачной крышкой. Внутри корпуса прибора размещена основная печатная плата. Габаритный чертеж прибора приведен на Рис.1.

На корпусе прибора имеются:

- кабельный ввод для кабеля электропитания и выходного сигнала,
- корпус измерительного модуля,
- фланцы с отверстиями для крепления.

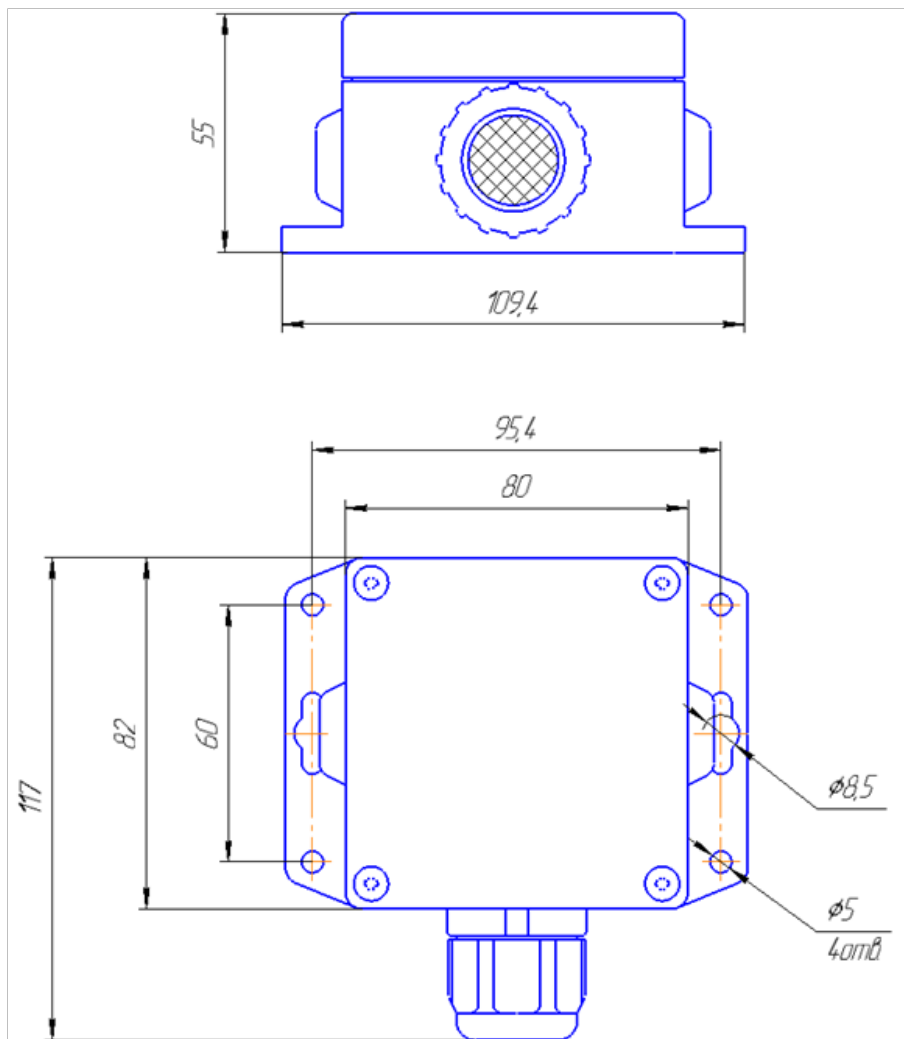
Под винтовой крышкой установлен измерительный модуль, содержащий газочувствительный сенсор и плату нормализатора сигнала.

2.2. Газочувствительный сенсор преобразует концентрацию контролируемого газа в электрический сигнал и выводит информацию на встроенный цифровой индикатор или на внешнее устройство контроля в виде аналогового токового сигнала 4-20 мА. Масштабный коэффициент перевода величины выходного тока в концентрацию дан в паспорте на конкретный прибор.

2.3. Питание прибора осуществляется от внешнего источника. Номинальное напряжение питания 24 В.

2.4. Соединение с источником питания и внешними устройствами производится через кабельный ввод и клеммную колодку, расположенную на основной печатной плате прибора.

Рисунок 1. Габаритный чертёж прибора



### **3. Правила транспортирования и хранения**

- 3.1. Транспортирование упакованных газоанализаторов может производиться всеми видами транспорта без ограничения расстояния, скорости и высоты. Условия транспортирования в части воздействия климатических факторов должны соответствовать разделу 10 условиям 3 ГОСТ 15150. При перевозке открытым транспортом газоанализаторы в упаковке должны быть защищены от воздействия атмосферных осадков. При транспортировании должны соблюдаться правила перевозок, действующие на транспорте соответствующего вида.
- 3.2. Условия хранения газоанализатора должны соответствовать условиям хранения в закрытых неотапливаемых помещениях (ГОСТ 15150-69, раздел 10, условия хранения 3). В окружающем воздухе не должно содержаться коррозионно-активных газов и паров.  
В зимнее время вскрытие транспортной упаковки должно производиться только после их выдержки в течение 2 часов в сухом отапливаемом помещении.

### **4. Утилизация**

- 4.1. По истечении установленного срока службы газоанализаторы не наносят вреда здоровью людей и окружающей среде.
- 4.2. Утилизация газоанализаторов проводится в соответствии с правилами, действующими в эксплуатирующей организации.

## 5. Технические характеристики

Таблица 2. Характеристики

Параметр	Характеристика
Сигнализация	
Световая	Цифровое табло 4 цифры
Звуковая	Нет
Выходной сигнал	
Токовый	4-20 мА
Цифровой	Нет
Дискретные выходы	Нет
Токовый коэффициент	Указан в паспорте
Электрические характеристики	
Напряжение питания (от устройства контроля или внешнего источника постоянного напряжения)	Номинальное 24 В Рабочее 10,5 – 24 В
Потребляемая мощность, не более	1,5 Ватт
Габаритные размеры	
Высота	117 мм
Ширина	110 мм
Длина	55 мм
Масса	
Не более	250 г
Защита корпуса	
Степень защиты оболочки	IP65
Условия эксплуатации	
Температура	от -30°C до +50°C
Давление	от 84 до 120 кПа
Влажность	от 0 до 95 % без конденсации влаги
Параметры искробезопасных цепей	
Максимальное входное напряжение, $U_i$	24 В
Максимальный входной ток, $I_i$	100 мА
Максимальная внутренняя индуктивность, $L_i$	12 мкГн
Максимальная внутренняя емкость, $C_i$	0,11 мкФ

**Таблица 3. Настройки**

Газ	Диапазон и ед. изм.	Используемые сенсоры (1)	Тип канала AFE (2)	Токовый коэффициент COEF мА/ед.изм.	Пороги 1 / 2
Азота диоксид NO <sub>2</sub>	от 0,01 до 10 мг/м <sup>3</sup>	2N2-50ЛЭХ / RS4-NO2-50 ЭХ / NO2-AE ЭХ	IS08 / IS20	1.6 мА / мг/м <sup>3</sup>	2,0 / 10,0
	от 0,1 до 32 мг/м <sup>3</sup>			0,5 мА / мг/м <sup>3</sup>	
	от 1 до 320 мг/м <sup>3</sup>			0,05 мА/мг/м <sup>3</sup>	
Азота оксид NO	от 0,01 до 5 мг/м <sup>3</sup>	2NФ-50ЛЭХ / NO-AI ЭХ / NO-AE ЭХ	IS11 / IS30	3.2 мА / мг/м <sup>3</sup>	5,0 / 5,0
	от 0,1 до 32 мг/м <sup>3</sup>			0.5 мА / мг/м <sup>3</sup>	
	от 1 до 4000 мг/м <sup>3</sup>			4 мА/г/м <sup>3</sup>	
Аммиак NH <sub>3</sub>	от 0,01 до 10 мг/м <sup>3</sup>	RS4-NH3-300 ЭХ / NH3/MR-100 ЭХ / RS4-NH3-1000 ЭХ / NH3/MR-500 ЭХ / NH3/MR-1000 ЭХ	IS09 / IS24 IS10 / IS38	1.6 мА / мг/м <sup>3</sup>	20 / 60
	от 0,1 до 200 мг/м <sup>3</sup>			0.08 мА / мг/м <sup>3</sup>	
	от 1 до 1600 мг/м <sup>3</sup>			0.01 мА / мг/м <sup>3</sup>	
Бутан C <sub>4</sub> H <sub>10</sub>	от 50 до 4000 мг/м <sup>3</sup>			0.004 мА / мг/м <sup>3</sup>	По запросу
	от 0,01 до 1,4 %			мА / %	По запросу
Водород H <sub>2</sub>	от 0,01 до 4 об. доля, %	RS4-CHTC-100 ТК / RS4-TCHE-100 ТКМ. / KGS701 ТК.	IS00	4 мА / %	0,40 / 0,80
		2H2-81 ЭХ	IS14 / IS32 / IS35		
Водород хлористый HCl	от 0,1 до 32 мг/м <sup>3</sup>	HCL/M-20 ЭХ	IS07 / IS36	0,5 мА / мг/м <sup>3</sup>	5,0 / 15,0
	от 1 до 320 мг/м <sup>3</sup>	HCL/M-200ЭХ		0,05 мА / мг/м <sup>3</sup>	
Гексан C <sub>6</sub> H <sub>14</sub>	от 50 до 4000 мг/м <sup>3</sup>			0.004 мА / мг/м <sup>3</sup>	По запросу
	от 0,01 до 1,0 %			1,6 мА / %	По запросу
Гелий He	от 1 до 100 об. доля, %	RS4-TCHE-100	IS00	0.16 мА / %	По запросу
Изобутан i-C <sub>4</sub> H <sub>10</sub>	от 50 до 4000 мг/м <sup>3</sup>			0.004 мА / мг/м <sup>3</sup>	По запросу
	от 0,01 до 1,3 %			мА / %	По запросу

Кислород O <sub>2</sub>	от 0,01 до 1,6 об. доля, %	O2-A3 ЭХ KGS701 ТК (9)	IS44 IS00	10 мА / %	По запросу
	от 0,1 до 32 об. доля, %	O2-A3 ЭХ RS4-O22-30 ЭХ	IS04 IS29		
	от 1 до 100 об. доля, %				По запросу
	Метан CH <sub>4</sub>	от 0,001 до 1 об. доля, %	RS4-CHTC-100 ТК.	IS00	16 мА / %
от 0,01 до 3,2 об. доля, %		5 мА / %			
от 0,01 до 5 об. доля, %		MSH-P/HR/5/V/P/F ОПГ.	IS02	3,2 мА / %	
от 1 до 100 об. доля, %				0,16 мА / %	
Метанол CH <sub>3</sub> OH	от 0,1 до 32 мг/м <sup>3</sup>	CH <sub>2</sub> O-M-10 ЭХ	IS13 / IS34	0,5 мА / мг/м <sup>3</sup>	0,5 / 5,0
	от 0,01 до 8 г/м <sup>3</sup>	RS4-CHTC-100 ТК. / KGS701 ТК.	IS00	2 мА / г/м <sup>3</sup>	
	от 0,01 до 3 об. доля, %	RS4-CHTC-100 ТК. / KGS701 ТК.		мА / %	
Пары бензина	от 50 до 2000 мг/м <sup>3</sup>			0.008мА / мг/м <sup>3</sup>	По запросу
	от 0,01 до 1,4 %				
Пары дизельного топлива	от 50 до 4000 мг/м <sup>3</sup>			0.004мА / мг/м <sup>3</sup>	По запросу
	от 0,01 до 0,6 %				
Пары керосина	от 50 до 4000 мг/м <sup>3</sup>			0.004мА / мг/м <sup>3</sup>	По запросу
	от 0,01 до 0,7 %				
Пары нефте- продуктов	от 50 до 4000 мг/м <sup>3</sup>			0.004мА / мг/м <sup>3</sup>	По запросу
	от 0,01 до 1,4 %				
Пропан C <sub>3</sub> H <sub>8</sub>	от 0,01 до 2 об. доля, %	RS4-CHTC-100 ТК. / KGS701 ТК.	IS00	8 мА / %	0,20 / 0,40
		MSH-P/HR/5/V/P/F ОПГ.	IS02		
	от 0,1 до 100 об. доля, %	MSH-P/HHC/5/V/P/F ОПГ.	IS02	0.16 мА / %	
Серо- водород H <sub>2</sub> S	от 0,001 до 1 мг/м <sup>3</sup>	RS4-H2S-100 ЭХ / H2S-A1 ЭХ	IS06 / IS37	16 мА / мг/м <sup>3</sup>	3 / 10
	от 0,01 до 4 мг/м <sup>3</sup>			4 мА / мг/м <sup>3</sup>	
	от 0,1 до 32 мг/м <sup>3</sup>			0,5 мА / мг/м <sup>3</sup>	
	от 1 до 200 мг/м <sup>3</sup>			0,08 мА / мг/м <sup>3</sup>	

Серы диоксид SO <sub>2</sub>	от 0,01 до 4 мг/м <sup>3</sup>	2S2-50ЛЭХ / SO2-AF ЭХ	IS06 / IS37	4 мА / мг/м <sup>3</sup>	10 / 10
	от 0,1 до 32 мг/м <sup>3</sup>			0.5 мА / мг/м <sup>3</sup>	
	от 1 до 320 мг/м <sup>3</sup>			0.05 мА / мг/м <sup>3</sup>	
Угле-водороды C <sub>2</sub> -C <sub>10</sub>	от 50 до 3200 мг/м <sup>3</sup>	RS4-CHSC-100 ПП. / PID-A12 ФИД.	IS00 / IS01	5 мА / г/м <sup>3</sup>	300 / 900
	от 0,01 до 2 об. доля, %	RS4-CHTC-100 ТК. / KGS701 ТК.	IS00	8 мА / %	0,20 / 0,40
		MSH-P/HR/5/V/P/F ОПТ.	IS02		
Углерода диоксид CO <sub>2</sub>	от 0,01 до 2 г/м <sup>3</sup>	MSH-P/CO2/NC/5/V/P/F ОПТ.	IS02	8 мА / г/м <sup>3</sup>	0.50 / 2.50
	от 0,01 до 5 об. доля, %			3.2 мА / %	
	от 0,1 до 100 об. доля, %			0.16 мА / %	
Углерода оксид CO	от 0,01 до 32 мг/м <sup>3</sup>	RS4-CO-2000 / ECO-Sure (2E) ЭХ /	IS25	0.5 мА / мг/м <sup>3</sup>	20 / 100
	от 0,1 до 320 мг/м <sup>3</sup>	2ФС-90ЛЭХ / 2ФС-2-90Л ЭХ /	IS05 / IS17 / IS42	0.05 мА / мг/м <sup>3</sup>	
	от 0,001 до 3,2 г/м <sup>3</sup>	CO-AEЭХ / RS4-CO-2000	IS15	5 мА / г/м <sup>3</sup>	
Формальдегид H <sub>2</sub> CO	от 0,1 до 10 мг/м <sup>3</sup>	RS4-CH2O-10 ЭХ	IS12 / IS21	1.6 мА / мг/м <sup>3</sup>	0.50 / 2.50
		CH2O-M-10 ЭХ	IS27 / IS33		
Хлор Cl <sub>2</sub>	от 0,01 до 4 мг/м <sup>3</sup>	SureCell Cl2 ЭХ /	IS03 / IS19 / IS23	4 мА / мг/м <sup>3</sup>	1 / 5
	от 0,1 до 32 мг/м <sup>3</sup>	CL2-A1 ЭХ / RS4-Cl2-30 ЭХ		0.5 мА / мг/м <sup>3</sup>	
Этанол C <sub>2</sub> H <sub>5</sub> OH	от 0,1 до 32 мг/м <sup>3</sup>	RS4-CH2O-10 ЭХ	IS12 / IS21	0.5 мА / мг/м <sup>3</sup>	1 / 5
	от 0,01 до 8 г/м <sup>3</sup>	RS4-CHTC-100 ТК. / KGS701 ТК.	IS00	2мА / г/м <sup>3</sup>	
	от 0,01 до 1,6 об. доля, %			10мА / %	
<p>(1) Перечень используемых сенсоров постоянно обновляется. Характеристики сенсоров у производителей.</p> <p>(2) Номенклатура типов каналов регулярно пополняется.</p> <p>(3) Используется для определения концентраций целевого газа в водороде.</p>					

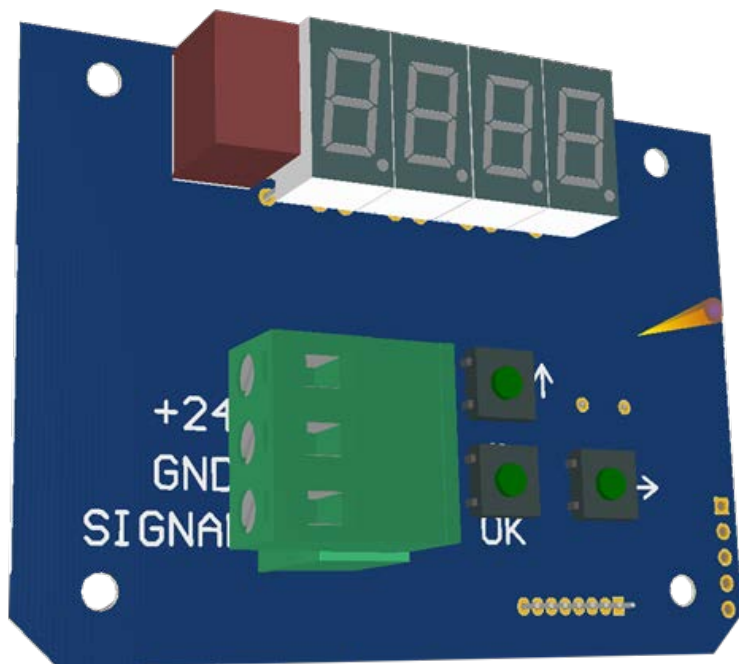
## 6. Указание мер безопасности

- 6.1. Газоанализатор следует оберегать от ударов по корпусу, вибраций и механических повреждений. Не допускается бросание и падение прибора с высоты более 0,2 м.
- 6.2. При эксплуатации следует оберегать ГА от попадания пыли, грязи и влаги в отверстия для доступа воздуха к газочувствительному сенсору. Допускается периодическое удаление загрязнений струёй сухого сжатого воздуха.
- 6.3. Во избежание выхода из строя термокаталитических сенсоров (на горючие газы) КАТЕГОРИЧЕСКИ ЗАПРЕЩАЕТСЯ подача на сенсоры чистого метана, пропана, бутана и других горючих газов и паров с концентрацией более 100% НКПР.
- 6.4. НЕ ДОПУСКАЕТСЯ протирка корпуса прибора спиртосодержащими или ацетоносодержащими составами.
- 6.5. ЗАПРЕЩАЕТСЯ эксплуатировать газоанализаторы в местах с повышенными концентрациями кислотных и щелочных паров (выше ПДК на эти компоненты).
- 6.6. НЕ ДОПУСКАЕТСЯ работа ГА с сенсором CO, H<sub>2</sub>CO, H<sub>2</sub>S или NO
  - при повышенных концентрациях сернистых газов и паров (более 10 ПДК);
  - в присутствии водорода выше 1000 мг/м<sup>3</sup>;
  - в присутствии паров этилового и других спиртов, паров кремний-органических соединений.
- 6.7. Не рекомендуется эксплуатировать газоанализаторы при концентрациях контролируемых газов, превышающих указанные диапазоны измерения (см. Паспорт).
- 6.8. ЗАПРЕЩАЕТСЯ эксплуатация газоанализатора с поврежденным корпусом, а также по истечении срока действия последней государственной поверки.
- 6.9. ЗАПРЕЩАЕТСЯ вскрывать корпус прибора во взрывоопасных зонах.

## 7. Рекомендации по монтажу и эксплуатации

- 7.1. Газоанализаторы устанавливают в произвольном положении (с учетом возможности последующего обслуживания) в местах наиболее вероятного появления контролируемых газов, крепят на стене или другой плоской поверхности, при помощи шурупов или винтов через соответствующие отверстия во фланцах корпуса.
- 7.2. Газоанализатор соединяют с источником питания, внешними устройствами контроля и автоматики (при их наличии) с помощью кабеля любого типа сечением 0,1-1,5 мм<sup>2</sup>. Для этого необходимо:
- Снять крышку корпуса, отвернув 4 винта.
  - Пропустить конец кабеля с зачищенными проводами через кабельный ввод и закрепить провода в разъемных клеммных колодках на печатной плате в строгом соответствии с маркировкой контактов, указанной на плате (см. Рис. 2).
  - Провода источника питания закрепляют на колодке ответной части разъема винтами. Прокладку кабеля следует вести по возможности на удалении от сетевых проводов и силовых кабелей.
  - После установки и присоединения кабеля необходимо закрыть крышку корпуса.

Рисунок 2.



- 7.3. Правильное размещение газоанализатора является залогом его эффективной работы.
- 7.4. Приборы устанавливаются вблизи зоны возможного выделения измеряемого газа. Высота установки прибора зависит от физических свойств газов и характера работы персонала. Поскольку газы, более тяжёлые, чем воздух (например CO<sub>2</sub>, пропан, хлор и др.), будут скапливаться в нижней части помещения, для них приборы устанавливаются на высоте не более 1,5 метра от пола. Более лёгкие газы (например, H<sub>2</sub>, CH<sub>4</sub> и др.) будут подниматься в верхнюю часть помещения, и приборы надо ставить в верхней части помещения. Для газов, имеющих плотность близкую к воздуху (например, CO), место расположения определяется особенностью движения воздуха в контролируемом объеме. Для контроля токсичных газов приборы располагают на уровне дыхания человека: для сидящего в операторной – 150 см, для идущего по проходу – 180 см.
- 7.5. При расположении приборов надо стремиться обеспечить минимальное время задержки при транспортировании газовых примесей воздушными потоками от источника до прибора, а значит, необходимо учитывать особенности воздушных потоков в конкретном помещении. Наличие принудительной вентиляции или системы кондиционирования воздуха полностью меняют естественное направление потоков и, следовательно, места расположения газоанализаторов. При постоянно работающей вытяжной вентиляции, все воздушные потоки скоростью более 0,1 м/с направят воздух с примесями в место вытяжки по кратчайшему расстоянию от места утечки, независимо от плотности газа. Особенно это относится к газам с плотностью, близкой к плотности воздуха – угарному газу, кислороду и сероводороду.
- 7.6. Для обеспечения вида взрывозащиты в соответствии с маркировкой при эксплуатации газоанализатора необходимо соблюдать требование к параметрам электрооборудования подключаемого к прибору, включая соединительные кабели и провода, устанавливать дополнительно между прибором и устройством контроля (пульт или система автоматики) барьер искрозащиты на линию питания прибора (может поставляться в комплекте системы контроля или приобретаться отдельно).
- 7.7. Располагать газоанализаторы необходимо так, чтобы осуществлять легкий доступ для ремонта и проверки работоспособности.

## 8. Порядок работы

- 8.1. Прибор включается при подаче на него напряжения питания +24В, при этом загорается 4-х разрядный цифровой индикатор. Выход на рабочий режим происходит в течение 1 – 5 минут (зависит от типа сенсора и вида газа), возможно кратковременное появление некорректных показаний индикатора с последующим восстановлением нормальных значений. В процессе работы индикатор показывает концентрацию газа в единицах, указанных в Паспорте.
- 8.2. При необходимости подключения внешнего устройства контроля с токовым выходом 4-20 мА, используется контакт «SIGNAL», при этом ток между ним и контактом «GND» пропорционален концентрации газов в соответствии со значением токового коэффициента прибора, установленный коэффициент указан в Паспорте на прибор.
- 8.3. Если газоанализатор исправен, то токовый сигнал находится в диапазоне от 4 до 20 мА. В случае неисправности прибор выдает сигнал 2 мА. После входа в меню прибора сигнал также становится равным 2 мА.

## 9. Комплектность

Комплект поставки

- Газоанализатор
- Паспорт
- Руководство по эксплуатации
- Методика поверки
- Упаковка

Дополнительные принадлежности

- Поверочная насадка-адаптер НГ-101 ФГИМ.413944.002
- Блок питания 24В, 6Вт, адаптер в розетку
- Блок питания 24В, 15Вт, на DIN рейку

Примечание: По желанию заказчика комплект заказа может быть изменён или дополнен.

## 10. Гарантии предприятия–изготовителя

- 10.1. Предприятие-изготовитель гарантирует соответствие газоанализаторов требованиям эксплуатационной документации при соблюдении потребителем условий эксплуатации, транспортирования и хранения, установленных эксплуатационной документацией.
- 10.2. Гарантийный срок эксплуатации газоанализатора – 12 месяцев.
- 10.3. Гарантийный срок хранения - 6 месяцев с момента изготовления газоанализаторов.
- 10.4. Назначенный срок службы – 10 лет.
- 10.5. Гарантия изготовителя на выполненные работы при ремонте составляет три месяца со дня отгрузки прибора. Гарантия распространяется на замененные/отремонтированные при ремонте детали.

## 11. Техническое обслуживание

Если возникают какие-либо технические проблемы с Вашим прибором, или потребуется ремонт, обратитесь к изготовителю или в нашу сервисную службу, и обязательно укажите наименование Вашего прибора, его основные характеристики, номер и год изготовления.

Прежде чем вызывать специалиста, проверьте с помощью этого руководства, можете ли Вы самостоятельно устранить причины возникновения неисправности.

Внимание! Проверку и техническое обслуживание электроустановок должен выполнять только квалифицированный персонал, подготовка которого включает практическое обучение работе с электрооборудованием и способам его монтажа, изучение требований стандарта ГОСТ IEC 60079-17-2013, соответствующих технических норм и правил. Этот персонал должен проходить регулярную переподготовку и иметь соответствующие свидетельства.

## 12. Типичные неисправности и способы их устранения

В приведенной таблице указаны типичные неисправности, которые могут появиться во время работы газоанализатора, их причины и способы устранения. В случае иных неисправностей необходимо связаться с производителем, продавцом или с представителем сервисной службы.

Самостоятельный ремонт до окончания гарантийного срока запрещён, т.к. это ведёт к потере гарантии.

Таблица 4.

Типичные неисправности	Вероятная причина	Способ устранения
Выходной ток нулевой или значительно меньше 4 мА	Обрыв соединительного кабеля или нарушение контакта	Проверить кабель и места его соединения с ГА и внешними устройствами автоматики
ГА не реагирует на газ, показания хаотически меняются	Нарушение контакта разъёмов подключения сенсора	Проверить контакты, при необходимости укрепить разъём на плате.

## ПРИЛОЖЕНИЯ

### Приложение 1. Рекомендации по проведению поверки

1. Поверка проводится по методике поверки МП-073/11-2018. Документ доступен на сайте «ФЕДЕРАЛЬНОГО ИНФОРМАЦИОННОГО ФОНДА ПО ОБЕСПЕЧЕНИЮ ЕДИНСТВА ИЗМЕРЕНИЙ».
2. Газоанализаторы ИГС-98 должны подвергаться обязательной поверке, согласно методике поверки, при выпуске из производства и в процессе эксплуатации. Периодическая поверка газоанализатора проводится не реже одного раза в 12 месяцев.
3. Поверка должна производиться в нормальных климатических условиях (температура  $20 \pm 5$  °С, давление  $760 \pm 30$  мм рт. ст.) и при отсутствии в атмосфере контролируемых газов.
4. Перед началом работы газоанализатор выдерживают в нормальных условиях не менее 1 часа.
5. Подача ПГС-ГСО на газочувствительный сенсор должна производиться через поверочную насадку-адаптер для подачи газов НГ-101 ФГИМ.413944.002, производимую предприятием-изготовителем газоанализатора и поставляемую по заказу.  
Использование других насадок не допускается.
6. Помимо показаний на цифровом индикаторе необходимо контролировать, токовый сигнал газоанализатора, для этого его подключают к калибратору токовой петли.

## Приложение 2. Настройка прибора

### 1. Органы управления

Настройка прибора и изменение параметров работы производится тремя кнопками **ОК**, **ВВЕРХ** и **ВПРАВО**. Кнопки расположены на плате индикации и управления (см. рис.2), активизируются только после входа в меню настройки

Интуитивный интерфейс позволяет быстро освоить настройку прибора

- Кнопкой **ОК** осуществляется выбор.
- Кнопкой **ВВЕРХ** можно перейти в предыдущий пункт меню или увеличить значение выбранной цифры на единицу.
- Кнопкой **ВПРАВО** можно перейти в следующий пункт меню или выбрать следующую цифру для изменения. Пункты меню чередуются в соответствии с деревом меню.

Одновременное нажатие **ВВЕРХ** и **ВПРАВО** – выход в корневое меню без сохранения выбранных параметров

### 2. Дерево меню

COEF	– Ввод выходного токового коэффициента
OFFS	– Ввод выходного смещения нуля
AFE	– Выбор типа канала
FS	– Номер версии программного обеспечения
CAL1	– Ввод калибровочного значения и калибровка первой точки
CAL2	– Ввод калибровочного значения и калибровка второй точки
----	– Выход из меню

### 3. Настройка

- Вход в меню настройки прибора осуществляется двойным нажатием кнопки **OK**, при этом на индикаторе появляются показания “- - -”.
- Первое, что необходимо сделать при настройке прибора – это установить тип канала. Выбрать пункт меню **«AFE»**, нажать **OK** и кнопками **ВВЕРХ** и **ВПРАВО** выбрать тип канала в соответствии со значением в табл. 3. После выбора типа канала **AFE IS00** потребуются ввести значение, выше которого будет включаться защита сенсора от отравления высокими концентрациями углеводородов.
- Следующее действие – установка параметров токового выхода. В пункте меню **«OFFS»** устанавливается смещение нуля \*, а в пункте **«COEF»** выставляется токовый коэффициент в мА на единицу измерения концентрации в соответствии с табл. 3. Данные значения должны совпадать со значениями в принимающих сигнал устройствах.
- Далее можно проводить калибровку прибора. Калибровка прибора осуществляется по двум точкам.
- В пункте меню **«CAL1»** калибруется нулевая точка или точка с меньшим значением концентрации. После входа в данный пункт на индикаторе отображается концентрация калибровочной смеси, кнопками **ВВЕРХ** и **ВПРАВО** необходимо установить нужное значение, как правило «0000» (концентрация имеющейся смеси), далее **OK**.
- В пункте меню **«CAL2»** действуем по аналогичному алгоритму, только подаём на прибор другую концентрацию калибровочной смеси. Очередность калибровки не имеет значения.

\* Смещение необходимо, например, для установки диапазона измерения кислорода от 14 до 30%. В этом случае устанавливаем смещение 14 и токовый коэффициент 1. Теперь 4 мА соответствует 14%, а 20 мА - 30% кислорода.

#### Возврат к заводским настройкам

В случае некорректных действий при настройке прибора возможен возврат к заводским настройкам. Для этого необходимо включить прибор при нажатой кнопке **ВПРАВО**, при этом на индикаторе отобразится символ «L», после чего выключить и включить прибор.

### Приложение 3. Описание измерительных модулей

К газоанализатору ИГС-98 модификации «Д» исполнение 021 выпускается несколько измерительных модулей. Они содержат газочувствительный сенсор и плату нормирования сигнала, установленные в съёмный корпус. Модуль крепится к корпусу гайкой. Для замены сенсора достаточно открутить крышку модуля, извлечь сенсор и установить новый. После данной процедуры газоанализатор необходимо настроить.

**Таблица 5. Перечень измерительных модулей**

Измерительный модуль *	Описание
Электронный модуль RS4-MUEC в сборе	Предназначен для подключения электрохимических сенсоров двух- и трёх- электродных.
Электронный модуль RS4-MTK в сборе	Предназначен для подключения термокаталитических сенсоров
Электронный модуль RS4-MO2 в сборе	Предназначен для подключения сенсоров кислорода.
Электронный модуль Dynament в сборе	Предназначен для подключения оптических сенсоров
Электронный модуль CH2O-smart в сборе	Предназначен для подключения сенсоров формальдегида и метанола.
* Для разных исполнений используются отличающиеся модули. При заказе указывать исполнение прибора.	