

НАУЧНО-ПРОИЗВОДСТВЕННОЕ ОБЩЕСТВО  
С ДОПОЛНИТЕЛЬНОЙ ОТВЕТСТВЕННОСТЬЮ  
«ФАРМЭК»

## Система контроля загазованности на базе блоков датчиков ФСТ-03В1

Руководство по эксплуатации 100162047.041.3 РЭ



Республика Беларусь, Минск, 2021г.



СОДЕРЖАНИЕ	Стр.
Введение	4
1 Назначение	6
2 Технические данные	8
3 Комплекты поставки	11
4 Устройство БПС и БД ФСТ-03В1	15
5 Обеспечение взрывозащищенности	17
6 Порядок установки	20
7 Порядок работы	27
8 Эксплуатация и техническое обслуживание	30
9 Настройка БПС и БРР	32
10 Режим тестирования	35
11 Режим калибровки БД на БПС	37
11 Идентификация программного обеспечения	38
13 Принципы управления исполнительными устройствами	40
14 Интерфейсы БПС и БРР ФСТ-03В1	42
15 Протоколы обмена ФСТ-03В1	44

## ВВЕДЕНИЕ

Настоящее руководство по эксплуатации (далее – РЭ) описывает систему контроля загазованности типа ФСТ-03В1, которая предназначена для непрерывного автоматического измерения концентраций горючих, токсичных газов и паров, выдачи сигнализации о превышении установленных пороговых значений и управления внешними исполнительными устройствами.

Система контроля загазованности построена на базе блоков датчиков ФСТ-03В1 (далее БД), которые аттестованы как измерители концентрации газа - газоанализаторы, блока (блоков) питания и сигнализации (далее БПС) и дополнительных вспомогательных блоков.

БД содержит в своем составе первичный газовый преобразователь (сенсор) на термокаталитическом, электрохимическом или оптическом принципе. БПС ФСТ-03В1 обеспечивает формирование питающего напряжения для БД, прием информации о загазованности от БД, управление внешними исполнительными устройствами. БД и БПС соединяются по двух проводной линии связи – интерфейс **типа А**.

К БПС ФСТ-03В1 предусмотрен блок релейного расширения (БРР) для увеличения числа релейных выходов управления внешними исполнительными устройствами.

Система идентификации при заказе и в других документах:

1) Для БПС.

ФСТ-03В1.ху БПС 230В – БПС с питанием ~230 В и частотой 50 Гц

ФСТ-03В1.ху БПС 24В – БПС с питанием  $\pm 24В$

ху – две характеристические цифры после точки отражают конструктивные особенности БПС, которые описаны в таблице 1.

Таблица 1. Конструктивные особенности БПС ФСТ-03В1.

Битовый флаг	Десятичное значение	Описание
Характеристическая цифра (х). Конструктивные особенности БПС.		
D[0]	1	=0 8-ми канальный БПС с индикацией, исполнение для помещений: IP20, группа исполнения В3 по ГОСТ 12997 (УХЛ 3 по ГОСТ 15150-69), для температуры от -40 до +50 °С. <b>Область применения</b> – котельные, жилые, коммунально-бытовые помещения и производственные помещения химических, нефтехимических, нефтеперерабатывающих, газовых производств и других отраслей промышленности.
Характеристическая цифра (у). Дополнительные модули БПС.		
D[0]	1	=1 БПС с установленным модулем накопления =0 нет модуля накопления

- 2) Для БД. БД ФСТ-03В1 Х.уз АВС (\*) – блок датчика (газоанализатор);  
 Х.уз – характеристические буквы и цифры после точки отражают варианты исполнения БД, которые описаны в таблице 2.  
 АВС – формула (наименование) контролируемого компонента  
 (\*) – цифра в скобках после формулы газа означает тип крепления БД.  
 =0 защелкивающееся крепление для простого съема БД, по умолчанию поставляется исполнения БД для помещений;  
 =1 зажимное крепление для тяжелых условий эксплуатации, по умолчанию поставляется для соответствующего исполнения БД.  
 = 2 стакан фиксирующий для измерений в закрытых емкостях и трубопроводах.

Таблица 2. Варианты исполнения БД ФСТ-03В1.

Битовый флаг	Десятичное значение	Описание
Характеристическая буква (X). Тип газочувствительного сенсора.		
–	–	‘Т’ термохимический ‘О’ оптический датчик ‘Э’ электрохимический датчик
Характеристическая цифра (y). Конструктивные особенности БД.		
D[0]	1	=0 исполнение для помещений: IP54, группа исполнения С4 по ГОСТ 12997 (УХЛ 2 по ГОСТ 15150-69), для температуры от –30 до +50 °С. <b>Область применения</b> – котельные, жилые, производственные и коммунально-бытовые помещения.  =1 исполнение для тяжелых условий эксплуатации: IP67, группа исполнения Д3 по ГОСТ 12997 (УХЛ 1 по ГОСТ 15150-69), для температуры от –45 до +50 °С. <b>Область применения</b> – помещения и наружные установки взрыво- и пожароопасных химических, нефтехимических, нефтеперерабатывающих, газовых производств и других отраслей промышленности.
Характеристическая цифра (z). Интерфейсы блока датчика.		
D[0]	1	=0 только базовый А-интерфейс для связи с БПС. =1 дополнительно наличие интерфейса 4-20 мА

Примеры заказа блока датчика:

БД ФСТ-03В1 Т.00 СН4 (0) – БД для контроля концентрации метана, исполнение для помещений, термохимический датчик, только А-интерфейс (защелкивающееся крепление);

## 1 НАЗНАЧЕНИЕ

1.1 Названия блоков датчиков (БД) и измеряемые ими компоненты указаны в таблице 1.1.

Таблица 1.1 Типы блоков датчика ФСТ-03В1.

Наименование БД	Измеряемый компонент (газ)	Единицы измерения	Принцип измерения	Температурный диапазон
ФСТ-03В1 Т.0z СН4	Метан	об. %	термохимический	-30 ...+50
ФСТ-03В1 Т.1z СН4				-40 ...+50
ФСТ-03В1 О.0z СН4			оптический	-40 ...+50
ФСТ-03В1 О.1z СН4				-45 ...+50
ФСТ-03В1 Т.0z С3Н8	Пропан	об. %	термохимический	-30 ...+50
ФСТ-03В1 Т.1z С3Н8				-40 ...+50
ФСТ-03В1 Т.0z Н2	Водород	об. %	термохимический	-30 ...+50
ФСТ-03В1 Т.1z Н2				-40 ...+50
ФСТ-03В1 Т.0z Ех	довзрывные концентрации горючих газов и паров	% НКПР	термохимический	-30 ...+50
ФСТ-03В1 Т.1z Ех				-40 ...+50
ФСТ-03В1 О.0z Ех			оптический	-40 ...+50
ФСТ-03В1 О.1z Ех				-45 ...+50
ФСТ-03В1 Э.0z СО	монооксид углерода	мг/м3	электрохимич.	-30 ...+50
ФСТ-03В1 Э.1z СО				-40 ...+50
ФСТ-03В1 Э.1z NH3 1000	аммиак	мг/м3	электрохимич.	-40 ...+50
ФСТ-03В1 Э.1z NH3 2500				
ФСТ-03В1 Э.0z О2	кислород	об. %	электрохимич.	-30 ...+50
ФСТ-03В1 Э.1z О2				-40 ...+50
ФСТ-03В1 Э.1z Н2S	сероводород	мг/м3	электрохимич.	-40 ...+50
ФСТ-03В1 О.0z СО2	углекислый газ	об. %	оптический	-10 ...+50
ФСТ-03В1 О.1z СО2				-30 ...+50

1.2 БД ФСТ-03В1 обеспечивает:

- измерение концентрации контролируемого компонента;
- контроль превышения установленных порогов сигнализации;
- передачу измеренной концентрации, сигналов превышения порогов и ошибок в БПС по интерфейсу типа А;
- хранение настроек на газовую смесь и значений порогов сигнализации;
- имитацию изменения концентрации и возникновения ошибок в тест режиме;
- передачу измеренной концентрации по аналоговому интерфейсу 4-20 мА.

1.3 БПС ФСТ-03В1 обеспечивает:

- отсчетное устройство для индикации концентрации, которую измеряет БД и (или) световую и звуковую сигнализацию полученных от БД сигналов превышения порогов;
- возможность одновременного контроля нескольких точек, до количества каналов БПС;
- коммутацию электрической цепи для управления внешними исполнительными устройствами;
- контроль работоспособности каждого канала;
- возможность накопления информации о загазованности и обмен информацией с внешними устройствами по интерфейсу RS-485. При поставке прибор **имеет адрес 1 на шине RS485.**

1.3 БД и БПС ФСТ-03В1 предназначены для эксплуатации в средах с содержанием механических примесей (пыли, смол, масел) и агрессивных веществ (хлора, серы, фосфора, фтора, мышьяка, сурьмы и их соединений) в контролируемой среде не выше ПДК по ГОСТ 12.1.005.

1.4 Рабочие условия эксплуатации:

- относительная влажность до 98 %, при температуре 25 °С
- атмосферное давление от 84 до 106,7 кПа.

1.5 По устойчивости к механическим воздействиям БД и БПС ФСТ-03В1 соответствуют группе исполнения N1 ГОСТ 12997.

1.6 БПС ФСТ-03В1 выполнен в обыкновенном исполнении, блок датчика – во взрывозащищенном.

БПС имеет искробезопасные выходные цепи уровня “ib”, маркировку взрывозащиты [Ex ib Gb] ИС, соответствует ГОСТ 31610.0-2014, ГОСТ 31610.11-2014 и должен устанавливаться вне взрывоопасных зон помещений и наружных установок.

Блоки датчиков имеют маркировку взрывозащиты: термokatалитические IEx d ib ИС Т6 Gb, электрохимические IEx ib ИС Т6 Gb, оптические IEx ib ИВ Т6 Gb и соответствуют ГОСТ 31610.0-2014, ГОСТ ИЕС 60079-1-2011, ГОСТ 31610.11-2014 и могут устанавливаться во взрывоопасных зонах помещений и наружных установок, согласно гл.7.3 ПУЭ и другим документам, регламентирующим применение электрооборудования во взрывоопасных зонах.

1.7 Вспомогательные блоки.

Тестер А- интерфейса предназначен для проверки работоспособности каналов А-интерфейса БПС, настройки и проверки блоков датчиков и для проверки линий связи БД-БПС. Тестер А- интерфейса состоит из двух модулей – канал БПС и имитатор БД, которые объединены в общий корпус, также устройства индикации и клавиатуры и может работать как автономно, так и под управлением специального программного обеспечения ToolFST03B1.exe для ПЭВМ.

Модуль калибровки предназначен для настройки и проверки блоков датчиков и работает под управлением специального программного обеспечения ToolFST03B1.exe для ПЭВМ.

## 2 ТЕХНИЧЕСКИЕ ДАННЫЕ

2.1 Метрологические характеристики блоков датчиков (БД) ФСТ-03В1 приведены в таблице 2.1.

Таблица 2.1. Метрологические характеристики блоков датчика ФСТ-03В1.

Наименование БД	Диапазон измерений (показаний)	Основная абсолютная или относительная погрешность, что больше	Номинальное время установления показаний ( $\tau_{0,9}$ ) и предел допускаемого отклонения
ФСТ-03В1 Т.0z СН4	0–2,50 об. %	$\gamma \pm 0,25$ об. %	(15 $\pm$ 1) с
ФСТ-03В1 Т.1z СН4	(0–9,99 об. %)		(45 $\pm$ 1) с
ФСТ-03В1 О.0z СН4	0–5,00 об. %	$\gamma \pm 0,1$ об. % $\delta \pm 5$ %	(40 $\pm$ 1) с
ФСТ-03В1 О.1z СН4	(0–99,9 об. %)		(70 $\pm$ 1) с
ФСТ-03В1 Т.0z С3Н8	0–1,00 об. %	$\gamma \pm 0,1$ об. %	(20 $\pm$ 1) с
ФСТ-03В1 Т.1z С3Н8	(0–9,99 об. %)		(70 $\pm$ 1) с
ФСТ-03В1 Т.0z H2	0–2,00 об. %	$\gamma \pm 0,2$ об. %	(15 $\pm$ 1) с
ФСТ-03В1 Т.1z H2	(0–9,99 об. %)		(45 $\pm$ 1) с
ФСТ-03В1 Т.0z Ех	0–50,0 % НКПР	$\gamma \pm 5,0$ % НКПР	(30 $\pm$ 1) с
ФСТ-03В1 Т.1z Ех	(0–99,9 % НКПР)		(140 $\pm$ 1) с
ФСТ-03В1 О.0z Ех	0–99,9 % НКПР	$\gamma \pm 2,0$ % НКПР $\delta \pm 5$ %	(80 $\pm$ 1) с
ФСТ-03В1 О.1z Ех	(0–999 % НКПР)		(120 $\pm$ 1) с
ФСТ-03В1 Э.0z СО	0–125 мг/м3	$\gamma \pm 5$ мг/м3 $\delta \pm 25$ %	(30 $\pm$ 1) с
ФСТ-03В1 Э.1z СО	(0–999 мг/м3)		(60 $\pm$ 1) с
ФСТ-03В1 Э.0z O2	0–25,0 об. %	$\gamma \pm 0,5$ об. %	(30 $\pm$ 1) с
ФСТ-03В1 Э.1z O2	(0–99,9 об. %)		(60 $\pm$ 1) с
ФСТ-03В1 Э.1z H2S	0–50,0 мг/м3 (0–99,9 мг/м3)	$\gamma \pm 5$ мг/м3 $\delta \pm 25$ %	(90 $\pm$ 1) с
ФСТ-03В1 О.0z CO2	0–2,50 об. %	$\gamma \pm 0,1$ об. % $\delta \pm 5$ %	(90 $\pm$ 1) с
ФСТ-03В1 О.1z CO2	(0–9,99 об. %)		(150 $\pm$ 1) с
ФСТ-03В1 Э.1z NH3 1000	0–625 мг/м3 (0–999 мг/м3)	$\gamma \pm 15$ мг/м3 $\delta \pm 25$ %	(120 $\pm$ 1) с
ФСТ-03В1 Э.1z NH3 2500	0–1750 мг/м3 (0–1999 мг/м3)	$\gamma \pm 75$ мг/м3 $\delta \pm 25$ %	(120 $\pm$ 1) с

БД ФСТ-03В1 Э.1z NH3 1000 имеет 3 типа исполнения (тип 1, тип 2, тип 3). Типы БД имеют одинаковые метрологические характеристики. Отличие - установленный газочувствительный сенсор, что отражено в маркировке.

2.2 Габаритные размеры БД, не более 80х60х60 мм; масса БД, не более 0,3 кг; потребляемая мощность, не более 2,5 ВА (максимальный ток 150 мА).

2.3 Напряжение питания на входе БД должно находиться в пределах от 6.5В до 13В. Для обеспечения нижней границы по напряжению питания БД, сопротивление каждой жилы линии связи, как правило, не должно превышать 10 Ом.

2.4 Средний срок службы блока датчика ФСТ-03В1 не менее 10 лет, без учета срока службы газочувствительного сенсора.

2.5 Значения установленных порогов сигнализации БД ФСТ-03В1 и возможный диапазон установки приведены в таблице 2.2.

Таблица 2.2. Значения порогов сигнализации БД

Наименование измеряемого компонента	Значения пороговых концентраций по умолчанию		Диапазон установки порогов сигнализации	Время срабатывания сигнализации
	Порог 1	Порог 2		
Метан (СН <sub>4</sub> )	0,44 об. д., % (10 % НКПР)	4,40 об. д., % (100 % НКПР)	0,25÷5,00 об. д., %	Эквивалентно номинальному времени установления показаний
Пропан (С <sub>3</sub> Н <sub>8</sub> )	0,17 об. д., % (10 % НКПР)	1,70 об. д., % (100 % НКПР)	0,1÷2,00 об. д., %	
Водород (Н <sub>2</sub> )	0,4 об. д., % (10 % НКПР)	4,0 об. д., % (100 % НКПР)	0,2÷4,00 об. д., %	
Довзрывные концентрации горючих газов и паров (Ех)	10,0 % НКПР	99,9 % НКПР	5,0÷99,9 % НКПР	
Диоксид углерода (СО <sub>2</sub> ), оптический	0,50 об.д., %	1,40 об.д., %	0,20÷2,50 об. д., %	
Кислород О <sub>2</sub>	18,0 об. д., %	23,0 об.д., %	1,0÷25,0 об. д., %	
Оксид углерода СО	20 мг/м <sup>3</sup>	100 мг/м <sup>3</sup>	10÷125 мг/м <sup>3</sup>	
Сероводород Н <sub>2</sub> С	10.0 мг/м <sup>3</sup>	40.0 мг/м <sup>3</sup>	5.0÷50.0 мг/м <sup>3</sup>	
Аммиак NH <sub>3</sub> 1000	20 мг/м <sup>3</sup>	500 мг/м <sup>3</sup>	15÷625 мг/м <sup>3</sup>	Не более 30 с, гарантируется при скачкообразном увеличении концентрации аммиака в 2 и более раза превышающей установленный порог сигнализации
Аммиак NH <sub>3</sub> 2500	200 мг/м <sup>3</sup>	1500 мг/м <sup>3</sup>	100÷1750 мг/м <sup>3</sup>	

2.6 БД ФСТ-03В1 могут подключаться по интерфейсу 4-20 мА к промышленным контроллерам сторонних производителей. Используется трехпроводная схема подключения с отдельной линией питания. Различные режимы работы БД и соответствующие им значения тока указаны в таблице 2.3.

Таблица 2.3. Значения тока интерфейса 4-20 мА.

Значение тока	Описание режима БД
2,0 мА	Неисправность БД
3,0 мА	Ошибка настройки БД (не калиброванный БД)
4,0 мА	Концентрация измеряемого компонента $\leq 0$
4,0 – 20,0 мА	Линейно-пропорционально концентрации от 0 до верхней границы диапазона измерений
20,0 мА	Концентрация измеряемого компонента равна верхней границе диапазона измерений
22,0 мА	Концентрация измеряемого компонента более чем на 15% превышает диапазон измерений

2.7 Габаритные размеры БПС 230В или БПС 24В, не более 220x160x110 мм.

2.8 Масса БПС 230В или БПС 24В, не более 4,0 кг.

2.9 Напряжения питания БПС 230В в пределах 207–253В, сеть переменного тока частотой 50 Гц; напряжения питания БПС 24В в пределах 18–36В, постоянное напряжение.

2.10 Потребляемая мощность БПС не более 5 ВА.

2.11 Норма средней наработки на отказ по каждому каналу с учетом технического обслуживания – не менее 15000 ч.

2.12 Средний срок службы БПС не менее 10 лет.

2.13 К БПС ФСТ-03В1.0у может быть подключено до 8 БД.

2.14 Параметры силовых реле БПС для управления внешними исполнительными устройствами: коммутируемый ток, не более 5А, коммутируемое напряжение, не более 230В.

2.16 Габаритные размеры БРР ФСТ-03В1, не более 220x160x110 мм.

2.17 Масса БРР, не более 4,0 кг.

2.18 Напряжения питания БРР:

230В сеть переменного тока частотой 50 Гц в пределах 207–253В; постоянное напряжение 18В в пределах 12–24В.

2.19 Потребляемая мощность БРР не более 25 ВА.

2.20 Норма средней наработки на отказ БРР с учетом технического обслуживания – не менее 15000 ч.

2.21 Средний срок службы БРР ФСТ-03В1 не менее 10 лет.

2.22 Число реле БРР для управления исполнительными устройствами – 10.

2.15 Параметры силовых реле БРР для управления внешними исполнительными устройствами: коммутируемый ток, не более 5А, коммутируемое напряжение, не более 230В.

### 3 КОМПЛЕКТЫ ПОСТАВКИ

Таблица 3.1. Комплект поставки БПС ФСТ-03В1.00 БПС 230В (БПС с отсчетным устройством без модуля накопления)

Наименование	Обозначение	Количество штук
ФСТ-03В1.00 БПС 230В	АРТ232318	1
Шнур питания	ШВВП-ВП 2х0,5-26-1,7	1
Крепеж, насадка, паспорт, упаковка	согласно табл.3.5	1

Таблица 3.2. Комплект поставки БПС ФСТ-03В1.01 БПС 230В (БПС с отсчетным устройством с установленным модулем накопления)

Наименование	Обозначение	Количество штук
ФСТ-03В1.01 БПС 230В	АРТ2323180	1
Шнур питания	ШВВП-ВП 2х0,5-26-1,7	1
Крепеж, насадка, паспорт, упаковка	согласно табл.3.5	1

Таблица 3.3. Комплект поставки БПС ФСТ-03В1.00 БПС 24В (БПС с отсчетным устройством без модуля накопления)

Наименование	Обозначение	Количество штук
ФСТ-03В1.00 БПС 24В	АРТ232343	1
Шнур питания	ШВВП-2х0,5-2,0	1
Крепеж, насадка, паспорт, упаковка	согласно табл.3.5	1

Таблица 3.4. Комплект поставки БПС ФСТ-03В1.01 БПС 24В (БПС с отсчетным устройством с установленным модулем накопления)

Наименование	Обозначение	Количество штук
ФСТ-03В1.01 БПС 24В	АРТ2323430	1
Шнур питания	ШВВП-2х0,5-2,0	1
Крепеж, насадка, паспорт, упаковка	согласно табл.3.5	1

Таблица 3.5. Крепеж, насадка, паспорт, упаковка для БПС

Наименование	Обозначение	Количество штук
Крепежный комплект ФСТ-03х	-	1
Паспорт	100162047.041 ПС	1
Упаковка	-	1
Насадка	ПР12-12.20.003	по заказу

Таблица 3.6. Комплекты поставки БД ФСТ-03В1 для тяжелых условий эксплуатации IP67

Наименование	Обозначение
ФСТ-03В1 Т.10 <b>СН4</b>	АРТ231719
ФСТ-03В1 Т.11 <b>СН4</b> , интерфейс 4-20 мА	АРТ2317190
ФСТ-03В1 О.10 <b>СН4</b>	АРТ232219
ФСТ-03В1 О.11 <b>СН4</b> , интерфейс 4-20 мА	АРТ2322190
ФСТ-03В1 Т.10 <b>СЗН8</b>	АРТ231742
ФСТ-03В1 Т.11 <b>СЗН8</b> , интерфейс 4-20 мА	АРТ2317420
ФСТ-03В1 Т.10 <b>Ех</b>	АРТ231720
ФСТ-03В1 Т.11 <b>Ех</b> , интерфейс 4-20 мА	АРТ2317200
ФСТ-03В1 О.10 <b>Ех</b>	АРТ232220
ФСТ-03В1 О.11 <b>Ех</b> , интерфейс 4-20 мА	АРТ2322200
ФСТ-03В1 Э.10 <b>СО</b>	АРТ231921
ФСТ-03В1 Э.11 <b>СО</b> , интерфейс 4-20 мА	АРТ2319210
ФСТ-03В1 Э.10 <b>О2</b>	АРТ231924
ФСТ-03В1 Э.11 <b>О2</b> , интерфейс 4-20 мА	АРТ2319240
ФСТ-03В1 О.10 <b>СО2</b>	АРТ232260
ФСТ-03В1 О.11 <b>СО2</b> , интерфейс 4-20 мА	АРТ2322600
ФСТ-03В1 Э.10 <b>НН3 1000</b> тип 1	АРТ231923
ФСТ-03В1 Э.11 <b>НН3 1000</b> тип 1, интерфейс 4-20 мА	АРТ2319230
ФСТ-03В1 Э.10 <b>НН3 1000 (•)</b> тип 2	АРТ2319231
ФСТ-03В1 Э.11 <b>НН3 1000 (•)</b> тип 2, интерфейс 4-20 мА	АРТ2319232
ФСТ-03В1 Э.10 <b>НН3 1000 (*)</b> тип 3 - не чувствительный к H <sub>2</sub> S	АРТ2319233
ФСТ-03В1 Э.10 <b>НН3 1000 (*)</b> тип 3 - не чувствительный к H <sub>2</sub> S, интерфейс 4-20 мА	АРТ2319234
ФСТ-03В1 Э.10 <b>НН3 2500</b> тип 1	АРТ231944
ФСТ-03В1 Э.11 <b>НН3 2500</b> тип 1, интерфейс 4-20 мА	АРТ2319440
ФСТ-03В1 Э.10 <b>Н2S</b>	АРТ231950
ФСТ-03В1 Э.11 <b>Н2S</b> , интерфейс 4-20 мА	АРТ2319500
Примечание: соединительные кабели «БПС – БД» в комплект поставки не входят. Аксессуары для каждого датчика согласно таблице 3.8	

Таблица 3.7. Комплекты поставки БД ФСТ-03В1 исполнения для помещений IP54

Наименование	Обозначение
ФСТ-03В1 Т.00 <b>СН4</b>	АРТ232019
ФСТ-03В1 Т.01 <b>СН4</b> , интерфейс 4-20 мА	АРТ2320190
ФСТ-03В1 О.00 <b>СН4</b>	АРТ232119
ФСТ-03В1 О.01 <b>СН4</b> , интерфейс 4-20 мА	АРТ2321190
ФСТ-03В1 Т.00 <b>СЗН8</b>	АРТ232042
ФСТ-03В1 Т.01 <b>СЗН8</b> , интерфейс 4-20 мА	АРТ2320420
ФСТ-03В1 Т.00 <b>Ех</b>	АРТ232020
ФСТ-03В1 Т.01 <b>Ех</b> , интерфейс 4-20 мА	АРТ232020
ФСТ-03В1 О.00 <b>Ех</b>	АРТ2320200
ФСТ-03В1 О.01 <b>Ех</b> , интерфейс 4-20 мА	АРТ2321200
ФСТ-03В1 Э.00 <b>СО</b>	АРТ231821
ФСТ-03В1 Э.01 <b>СО</b> , интерфейс 4-20 мА	АРТ2318210
ФСТ-03В1 Э.00 <b>О2</b>	АРТ231824
ФСТ-03В1 Э.01 <b>О2</b> , интерфейс 4-20 мА	АРТ2318240
ФСТ-03В1 О.00 <b>СО2</b>	АРТ232160
ФСТ-03В1 О.01 <b>СО2</b> , интерфейс 4-20 мА	АРТ2321600
Примечание: соединительные кабели «БПС – БД» в комплект поставки не входят. Аксессуары для каждого датчика согласно таблице 3.8	

Таблица 3.8. Аксессуары БД

Наименование	Обозначение	Количество штук
розетка РУ07-04Т	-	1
Кронштейн с хомутом, крепеж (0)	ПР05-10.50.50.500	по заказу
Зажимной кронштейн, крепеж (1)	ПР17-10.01.000	по заказу
Козырек водоотводящий	ПР17-10.02.000	по заказу
Стакан фиксирующий, крепеж (2)	ПР18-10.000	по заказу
Паспорт БД	100162047.038 ПС или 100162047.039 ПС или 100162047.040 ПС	1
Насадка	ПР12-12.20.003	по заказу
Упаковка	-	по заказу

Другое оборудование, используемое для расширения функциональных возможностей системы контроля загазованности, указано в таблице 3.9.

Таблица 3.9. Блок релейного расширения

Наименование	Обозначение	Количество штук
БРР ФСТ-03В1	АРТ234025	1
Крепежный комплект ФСТ-03х	-	1
Паспорт	100162047.041.2 ПС	1
Упаковка	-	1
Шнур питания	ШВВП-ВП 2х0,5-26-1,7	1
Шнур питания	ШВВП-2х0,5-2,0	по заказу

Дополнительное оборудование, используемое для настройки и проверки блоков датчиков, указано в таблицах 3.10, 3.11.

Таблица 3.10. Тестер А-интерфейса

Наименование	Обозначение	Количество штук
Тестер А-интерфейса	АРТ234026	1
Паспорт	100162047.041.1 ПС	1
Упаковка	-	1
Насадка	ПР12-12.20.003	по заказу
USB кабель	тип А-А (SCUAA-1) x 1.5	1
Адаптер питания 5В	GS06E-1P1J	1

Таблица 3.11. Модуль калибровки

Наименование	Обозначение	Количество штук
Модуль калибровки	АРТ234027	1
Паспорт	100162047.041.1 ПС	1
Упаковка	-	1
Насадка	ПР12-12.20.003	по заказу

## 4 УСТРОЙСТВО БПС и БД ФСТ-03В1

4.1 Каждый БД соединен с БПС двухпроводной линией связи, по которой осуществляется питание блока датчика и передача модулированной цифровой информации в виде пакетов данных (интерфейс типа А).

4.2 Внешние виды БПС с отсчетным устройством БПС 230В (справа) и БПС 24В (слева) со снятыми крышками показаны на рисунке 4.1 БПС выполнен в пластмассовом корпусе, в котором размещены электронные модули: плата обработки, плата питания и плата интерфейса, с установленными барьерами искрозащиты. Для ввода внешних электрических цепей БПС снабжен гермовводами.

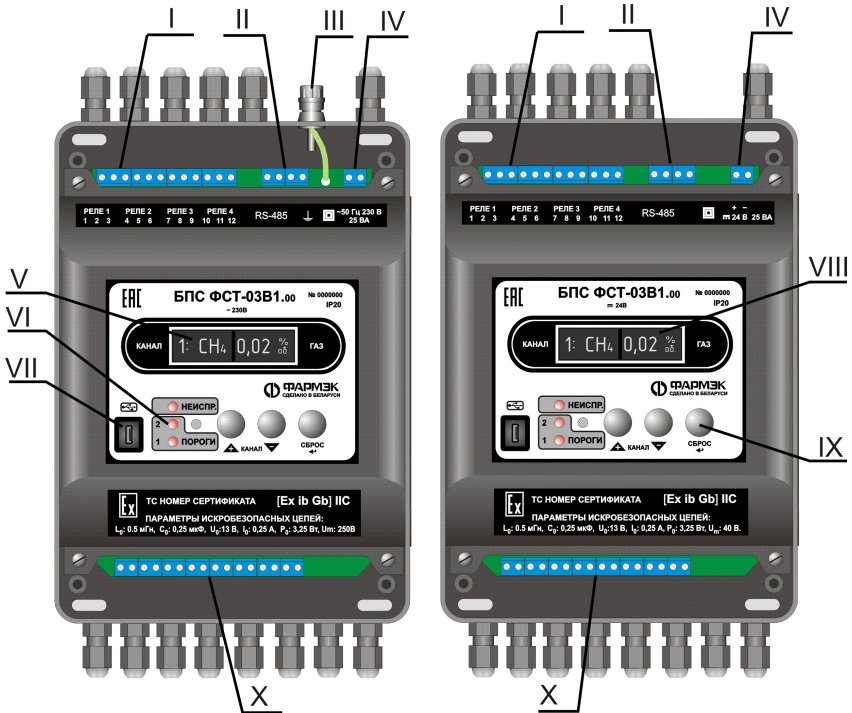


Рисунок 4.1 Виды БПС со снятыми крышками

4.3 БПС имеет двоянное информационное табло (отсчетное устройство). На левой части табло (V) отображается номер выбранного канала, тип измеряемого газа, информация о состоянии канала. На правой части табло (VIII) отображается концентрация газа в зоне контролируемой БД, присоединенным к данному каналу.

4.4 Светодиодные индикаторы (VI) отображают состояния превышения порогов сигнализации и аварийные состояния. Там же расположен зуммер для выдачи звуковых сигналов.

4.5 Управление БПС осуществляется с помощью кнопок (IX). На передней панели БПС также расположен разъем (VII) для подключения USB интерфейса.

4.6 Под верхней крышкой расположены клеммы для подвода питания БПС (IV), 230В, 50Гц для БПС 230В и 24В постоянного тока для БПС 24В. Также под верхней крышкой расположены клеммы для подключения исполнительных устройств (I) – переключающие контакты силовых реле и клеммы (II) для подключения интерфейсов – RS-485 и других.

4.7 На верхней части БПС 230В расположена клемма заземления (III), к которой подключена разделительная обмотка трансформатора питания.

4.8 Под нижней крышкой расположены клеммы для подключения блоков датчиков (X) – искробезопасные цепи.

4.9 Внешние виды блоков датчика показаны на рисунке 4.2. Блок датчика выполнен в цилиндрическом корпусе из угленаполненного полиамида, в котором размещены электронные модули: плата обработки и модуль питания с залитым барьером искрозащиты. Сверху блока датчика расположен разъем (поз. I) для подключения к БПС по интерфейсу **типа А**, либо для подключения питания БД и аналогового интерфейса 4-20 мА. Снизу блока датчика расположена решетка (поз. II) через которую газовая проба попадает на газочувствительный сенсор. В блоках датчиков для тяжелых условий эксплуатации газочувствительный сенсор расположен в микрокамере с подогревом.

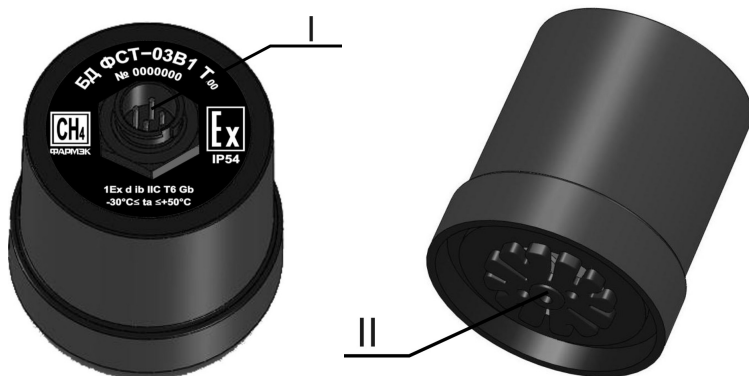


Рисунок 4.2 Виды блоков датчика

## 5 ОБЕСПЕЧЕНИЕ ВЗРЫВОЗАЩИЩЕННОСТИ

5.1 Искробезопасность электрических цепей БПС для питания БД обеспечивается ограничением тока и напряжения в этих цепях до искробезопасных значений, гальваническим разделением искробезопасных цепей от цепей питания и приравненных к ним, а также выбором параметров схемы электрической принципиальной согласно ГОСТ 31610.0-2014, ГОСТ 31610.11-2014.

Параметры выходных искробезопасных цепей БПС указаны в таблице 5.1.

Таблица 5.1 Параметры искробезопасных цепей БПС

Наименование	Значение
Максимальное выходное напряжение $U_o$ , В, не более	13
Максимальный выходной ток $I_o$ , МА, не более	250
Максимальная выходная мощность $P_o$ , ВА, не более	3,25
Максимальная внешняя емкость $C_o$ , мкФ, не более	0,25
Максимальная внешняя индуктивность $L_o$ , мГн, не более	0,5

5.2 Средства обеспечения взрывозащищенности для БПС 230 В показаны на рисунке 5.1 для БПС 24 В и на рисунке 5.2.

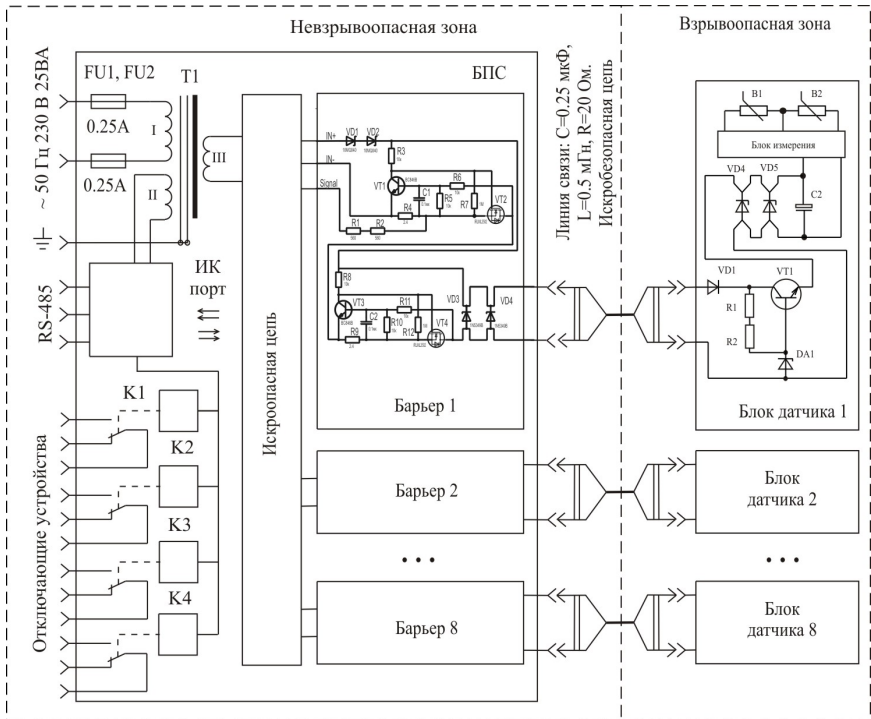


Рисунок 5.1 Средства обеспечения взрывозащищенности БПС 230В

5.3 Ограничение тока и напряжения в БПС осуществляется барьерами (1-8) на элементах VT1 – VT4, VD3, VD4. Дополнительное ограничение напряжения в блоке датчиков осуществляется стабилитронами VD4, VD5.

5.4 Гальваническое разделение искробезопасных цепей от цепей питания и приравненных к ним для БПС 230В осуществляется силовым трансформатором Т1 и передачей информации через ИК порт. Трансформатор и монтаж электрических цепей сигнализатора выполнены в соответствии с ГОСТ 31610.0-2014 ГОСТ 31610.11-2014. БПС 230В имеет зажим для рабочего заземления, соединенный с экраном сетевого трансформатора, возле которого нанесен знак заземления.

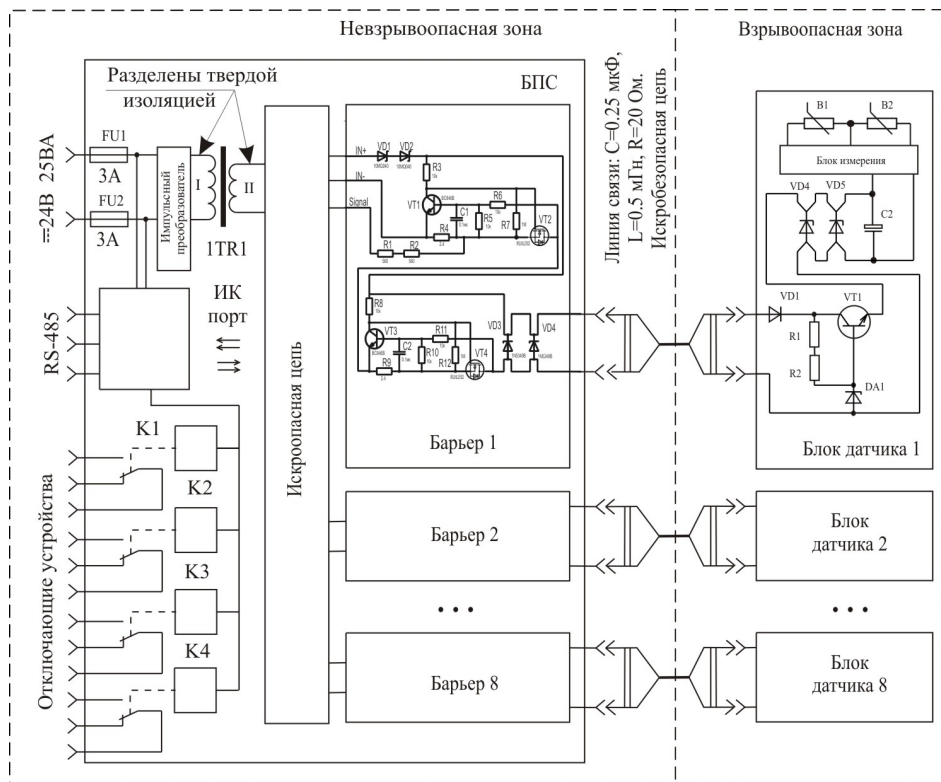


Рисунок 5.2 Средства обеспечения взрывозащитности БПС 24В

5.5 Гальваническое разделение искробезопасных цепей от цепей питания и приравненных к ним для БПС 24В осуществляется силовым трансформатором ITR1 и передачей информации через ИК порт. Трансформатор и монтаж электрических цепей сигнализатора выполнены в соответствии с ГОСТ 31610.0-2014, ГОСТ 31610.11-2014.

5.6 Изоляция искробезопасных электрических цепей БПС выдерживает испытательное напряжение для БПС 230 В - не менее 2500 В, а для БПС 24 В – не менее 1500 В переменного тока частотой 50 Гц. Ввод питания имеет предохранители, обеспечивающие разрыв цепи питания при перегрузке или неисправности электрической схемы.

5.7 Взрывозащищенность БД обеспечивается видом “искробезопасная электрическая цепь” уровня “ib” согласно ГОСТ 31610.11-2014 и “взрывонепроницаемая оболочка “d” для термокаталитического сенсора по ГОСТ IEC 60079-1-2011.

5.8 Взрывозащищенность БД достигается за счет:

- ограничения параметров электрических цепей БД до искробезопасных значений в соответствии с ГОСТ 31610.11-2014. Параметры входных искробезопасных цепей подключения БД указаны в таблице 5.2.

- обеспечением необходимых электрических зазоров и путей утечек, в том числе помещением платы барьера ограничителя напряжения в отдельный отсек корпуса и заливкой ее терморезистивным компаундом.

- изоляция между искробезопасной цепью и корпусом БД выдерживает испытательное напряжение 500В в соответствии с ГОСТ 31610.11-2014.

- термокаталитический сенсор имеет взрывонепроницаемую оболочку по ГОСТ IEC 60079-1-2011 и находится в колпачке с высокой степенью механической прочности по ГОСТ 31610.0-2014. Клеевое соединение корпуса газочувствительного сенсора с колпачком, а также сам колпачок выдерживает без разрушения растягивающее усилие 14Н.

Таблица 5.2 Параметры входных искробезопасных цепей БД

Наименование	Значение
Максимальное входное напряжение $U_i$ , В, не более	13
Максимальный входной ток $I_i$ , мА, не более	185
Максимальная входная мощность $P_i$ , ВА, не более	2,4
Максимальная внутренняя емкость $C_i$ , мкФ, не более	0,18
Максимальная внутренняя индуктивность $L_i$ , мГн, не более	0

5.9 Средства обеспечения взрывозащищенности при подключении БД показаны на рисунке 5.3. Ограничение тока и напряжения осуществляется источником питания А1 и барьером А2. Дополнительное ограничение питающего напряжения в блоке датчиков осуществляется стабилитронами VD4, VD5, ограничение напряжения по линии управления – стабилитронами VD7, VD8.

5.10 Температура на поверхности корпуса блока датчика и сенсора не превышает допустимую по ГОСТ 31610.0-2014 для температурного класса Т6.

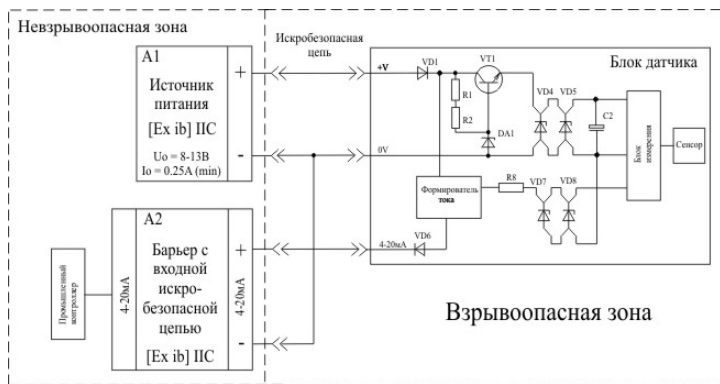


Рисунок 5.3 Средства обеспечения взрывозащитности БД.

5.11 Взрывозащитность барьеров ограничителей тока и напряжения в БПС и БД достигается заливкой термореактивным компаундом плат, расположенных отдельных корпусах или в отсеках корпуса, при выполнении следующих требований:

- минимальная толщина заливки над токоведущими частями 3 мм;
- заливка монолитная, раковины воздушные пузыри и отслоения отсутствуют;
- температура нагрева залитых радиоэлементов не превышает 40°C, что значительно ниже рабочей температуры применяемого заливочного компаунда ЭЗК-6 (85°C).

## 6 ПОРЯДОК УСТАНОВКИ

6.1 Блоки датчиков устанавливаются в местах наибольшей вероятности возникновения загазованности. Блок датчика измеряет концентрацию газов в точке его установки. Количество блоков датчиков и их расположение определяется проектом и нормативными документами.

**Для справок\*.** Блоки датчиков СН<sub>4</sub> (природный газ), NH<sub>3</sub> (аммиак) как правило устанавливаются на расстоянии 30 см от потолка помещения. Блоки датчиков C<sub>3</sub>H<sub>8</sub> (сжиженный газ) и Ex (пары бензинов и т.п.) как правило, устанавливаются на расстоянии 30 см от пола помещения. Блоки датчиков СО (угарный газ) и СО<sub>2</sub> (углекислый газ) как правило устанавливаются на уровне органов дыхания персонала. Большинство нормативных документов в области безопасности предполагают установку одного датчика на площадь 100–200 м<sup>2</sup>, либо один датчик на помещении меньшей площади.

6.2 Для установки блоков датчика ФСТ-03В1 могут использоваться крепления трех видов:

- защелкивающееся крепление для простого съема БД, по умолчанию поставляется для БД исполнение для помещений;
- зажимное крепление для тяжелых условий эксплуатации, по умолчанию поставляется для соответствующего исполнения БД.
- стакан фиксирующий - герметичная микрокамера со штуцером для измерений в закрытых емкостях или трубопроводах.

6.3 Установка блоков датчиков **исполнение для помещений** производится путем защелкивания БД в кронштейн рисунок 6.1. Кронштейн крепиться на вертикальную поверхность с помощью шурупов или винтов, разметка для крепления указана на рисунке 6.2.

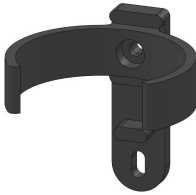


Рисунок 6.1.



Рисунок 6.2.

6.4 Установка блоков датчиков **исполнение для тяжелых условий эксплуатации** производится путем закрепления БД в зажимной кронштейн рисунок 6.3. Кронштейн крепиться на вертикальную поверхность с помощью шурупов или винтов, разметка для крепления указана на рисунке 6.4.

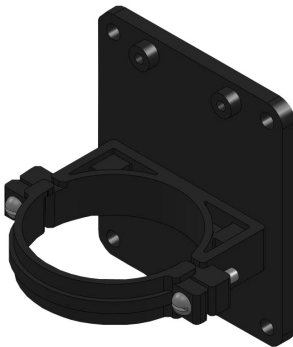


Рисунок 6.3.

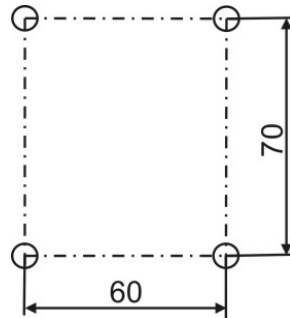


Рисунок 6.4.

6.5 Желательно не допускать попадания прямых струй воды или другой жидкости на блок датчика, особенно при несоблюдении требований к размерам

соединительного кабеля БД-БПС (см. пункт 6.8). Для этого при монтаже могут использоваться конструктивные решения, показанные на рис.6.5.

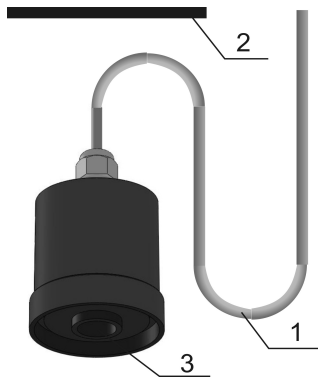


Рисунок 6.5.

Для устранения проблем указанных выше рекомендуется использовать **козырек водоводящий** рисунок 6.6 (поз. I), который крепится к зажимному кронштейну двумя винтами (поз. II). Данное решение как защищает от попадания струй воды, так и обеспечивает гиб (петлю) соединительного кабеля. Поставляется по заказу.

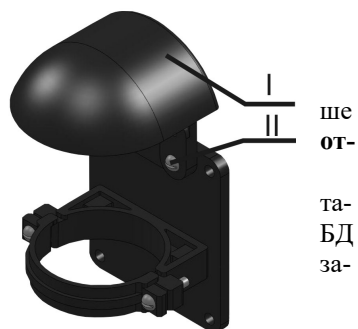


Рисунок 6.6.

6.6 Установка блоков датчиков для измерений в закрытых емкостях или трубопроводах производится в стакан фиксирующий, изображенный на рисунке 6.7. Стакан фиксирующий (крепеж 2) состоит из микрокамеры БД (III), внутренняя резьба штуцера 3/4", резинового уплотнителя (I), и прижимного кольца (II), которое наворачивается на микрокамеру и прижимает БД к уплотнителю. Емкость или трубопровод должны иметь отвод (патрубок) для присоединения микрокамеры со штуцером.

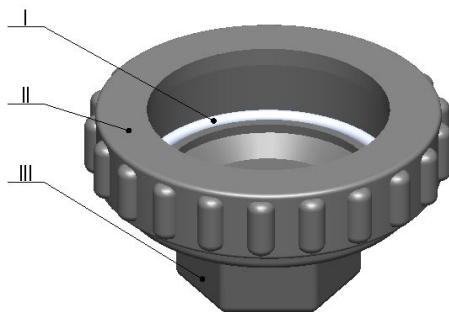


Рисунок 6.7.

6.7 Соединение БД с БПС или источником питания производится медным кабелем, сечением жилы от 0,5 до 2,5 мм<sup>2</sup> (соответствующие диаметры 0,8÷1,5мм). Электрические характеристики линии связи приведены в разделе 2 ТЕХНИЧЕСКИЕ ДАННЫЕ, смотреть пункт 2.2 и пункт 2.3.

**Для справок\***. Максимальную длину линии связи можно рассчитать, используя формулу сопротивления проводника. Из этой формулы длина проводника равна:

$$L = (R * S) / \rho, \text{ где}$$

R – максимальное сопротивление линии связи, берем 10 Ом,

S – площадь сечения проводника в мм<sup>2</sup>,

$\rho$  – удельное сопротивление меди 0,0175 Ом\*мм<sup>2</sup> /м.

Максимальная длина линии связи для некоторых сечений провода

S, в мм <sup>2</sup>	0.5	0.6	0.75	1
L, в м	285	340	428	570

6.8 Для обеспечения степени защиты IP67 (IP54) при подключении БД необходимо использовать круглый кабель наружным диаметром 4.5÷7 мм, например кабель для пожарной сигнализации КПСВВ 1x2x0.75(0.5), либо кабель для промышленного интерфейса RS-485 КИПЭВ 1x2x0,6.

6.9. Для подключения блока датчика по интерфейсу 4-20 мА, можно использовать схему, указанную на рисунке 5.3. В качестве источника питания можно использовать канал БПС, переключив его в режим источник питания БД.

6.10 Подключение блоков датчиков производится с помощью розеток РУ07-04Т, входящих в комплект поставки, распайка согласно рисунку 6.8. **Не обращать внимания на нумерацию контактов, написанную на розетке РУ07-04Т!**

Розетка РУ07-04Т  
(вид со стороны пайки)

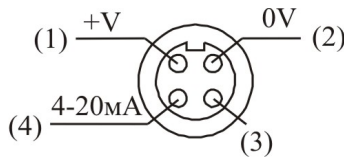


Рисунок 6.8.

6.11 БПС ФСТ-03В1.0у или БРР ФСТ-03В1 устанавливаются на вертикальную поверхность с помощью шурупов или винтов, разметка для крепления указана на рисунке 6.9.

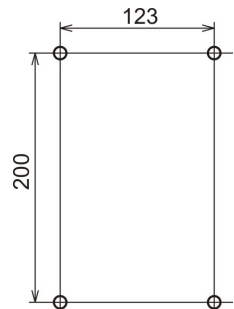


Рисунок 6.9



6.14 Подключение питающего напряжения, исполнительных устройств и блоков датчиков к БПС 24В ФСТ-03В1.0у производится согласно рисунку 6.13. Состояние контактов РЕЛЕ1-РЕЛЕ4 показано в состоянии, когда прибор выключен.

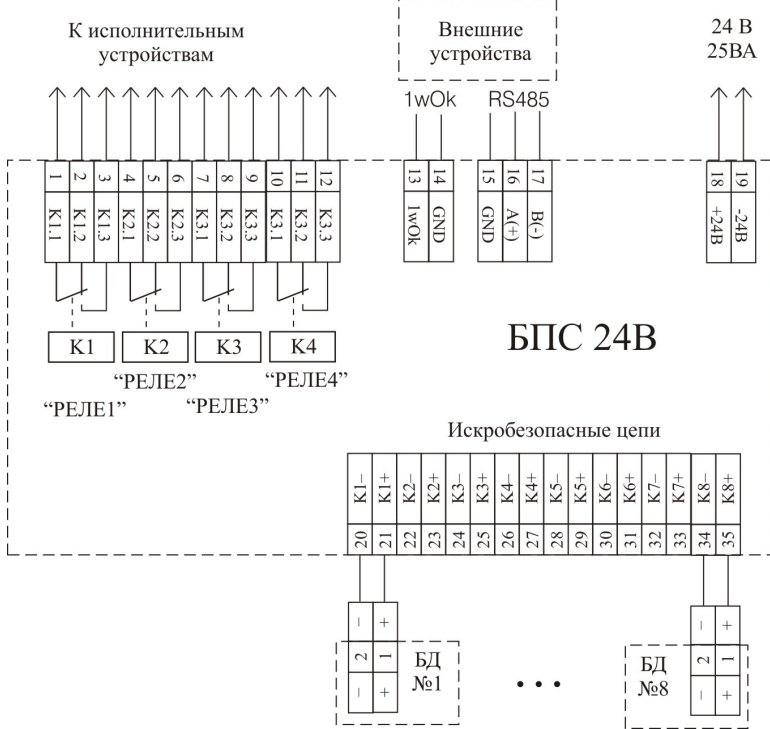


Рисунок 6.13 Монтажная схема БПС 24 В.

6.15 Расположение клемм в БРР показано на рисунке 6.14

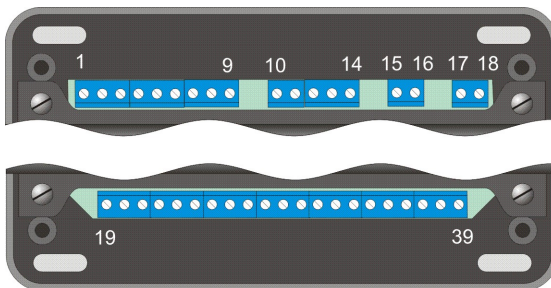


Рисунок 6.14 Клеммы БРР

6.16 Подключение питающего напряжения, интерфейсов RS485 и 1wOk и внешних исполнительных устройств, производится согласно рисунку 6.15.

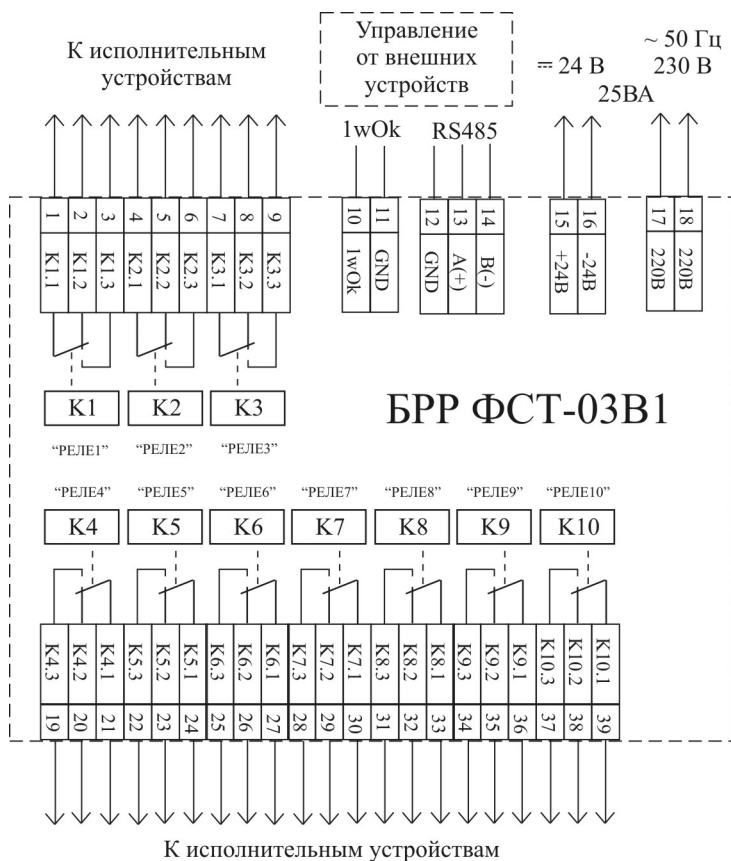


Рисунок 6.15. Монтажная схема БРР.

## 7 ПОРЯДОК РАБОТЫ

7.1 При включении БПС ФСТ-03В1 на короткое время загораются все светодиодные индикаторы, звучит сигнал “Марш победы” (3 коротких, 1 длинный). На табло отображается название прибора, номер версии программного обеспечения БПС и идентификатор ПО. Затем подается питание на включенные каналы БПС и примерно через 15 с прибор переходит в рабочий режим.

7.2 После подачи питания, БД включается в режим прогрева, 15–60 с, в зависимости от типа БД, а затем переходит в рабочий режим. **ВНИМАНИЕ! При включении блока датчика, длительное время находившегося в выключенном состоянии, в течении нескольких мин возможна индикация завышенного значения концентрации.** В течении времени прогрева БД на табло БПС отображается номер версии программного обеспечения БД и идентификатор ПО.

7.3 В рабочем режиме канал БПС может находиться в трех состояниях: выключен, обмен информацией с БД по интерфейсу типа А и источник питания БД.

На левой части табло БПС отображается номер выбранного канала, переключение каналов для отображения осуществляется нажатием кнопок «+» и «-». Нажатие кнопки “Сброс” приводит к переинициализации того канала, номер которого отображается на цифровом индикаторе БПС. Для полного сброса прибора, как при включении питания, необходимо нажать кнопку «-» и удерживая ее нажать кнопку “Сброс”.

Если канал отключен, на табло отображается надпись «Выкл.». Если канал включен как источник питания БД, на левой части табло отображается надпись «ИП», на правой части ток потребления от канала в мА.

Если канал включен в режим обмена информацией с БД по интерфейсу типа А, на левой части табло отображается формула измеряемого газа (тип присоединенного БД к каналу) на правой - значение концентрации, измеренной БД, а также состояние канала и/или значение неисправности. Если не получены данные о концентрации газа от блока датчика вместо концентрации отображается надпись “XXX”.

Если для текущего канала БД передал сигналы превышения установленных порогов сигнализации, на табло отображается «порог 1» или «порог 2». При сигнале ПОРОГ1 от БД на любом из каналов мигает светодиодный индикатор ПОРОГ 1 (по 0.5 с сигнал/пауза) и звучит зуммер (0.5 с сигнал 1.5 с пауза). При сигнале ПОРОГ2 от БД на любом из каналов мигает светодиодный индикатор ПОРОГ 2 (по 0.5 с сигнал/пауза) звучит зуммер (1.5 с сигнал, 0.5 с пауза).

Если обнаружена неисправность, отображается надпись “Авария NN”, где NN – номер неисправности. Возможные неисправности приведены в таблице 7.1. Также при возникновении состояния неисправность постоянно горит светодиодный индикатор НЕИСПР. и звучит зуммер (0.5 с сигнал 10 с пауза).

7.4 БПС ФСТ-03В1 имеет 4 встроенных силовых реле для управления внешними исполнительными устройствами. Для увеличения числа релейных выходов совместно с БПС ФСТ-03В1 может использоваться блок релейного расширения (далее БРР). Взаимодействие происходит по интерфейсу RS485 или IwOk. Расположение контактов РЕЛЕ1–РЕЛЕ4 БПС ФСТ-03В1 указаны на монтажных

схемах рисунки 6.12 и 6.13. Расположение контактов реле БРР указаны на монтажной схеме рисунок 6.15.

Таблица 7.1.

Номер неисправности	Описание неисправности
x1	Нет связи с контроллером канала
x2	Обрыв/КЗ линии связи с БД
x3	Нет сигнала (данных) от БД
x4	Пониженное напряжение питания БД (возможно большое сопротивление линии связи с БД)
x5	Неисправность сенсора БД
x6	Внутренняя неисправность БД
x7	Не правильная калибровка БД
x8	Не калиброванный БД
1x	Неисправность ИК канала (нет связи с платой интерфейса)
2x	Ошибка EEPROM
3x	Ошибка задания активаторов исполнительных устройств
4x	Ошибка связи с блоком релейного расширения
5x	Ошибка модуля сохранения
6x	Не настроен модуль сохранения

Алгоритмы переключения реле, как встроенных, так и внешних в БРР, задаются с помощью таблиц управляющих активаторов. В БПС есть три таких таблицы: первая **«Типовая»** (не изменяемая), вторая **«СО отдельно»** (не изменяемая) и третья – **программируемая пользователем**, которая задается (изменяется) с помощью специального программного обеспечения ToolFST03B1.exe, БПС подключается по USB интерфейсу (см. раздел 13) .

При использовании таблицы **«Типовая»** переключение реле происходит следующим образом:

1) РЕЛЕ1 индицирует состояние НЕИСПРАВНОСТЬ. При подаче питания на БПС РЕЛЕ1 переключается, т.е. если прибор выключен это соответствует состоянию неисправность. При возникновении состояния НЕИСПРАВНОСТЬ РЕЛЕ1 возвращается в исходное состояние, как изображено на рисунках 6.12 и 6.13.

2) РЕЛЕ3 индицирует состояние превышения ПОРОГ1. При сигнале порог1 от БД на любом из каналов, происходит переключение РЕЛЕ3.

3) РЕЛЕ2 индицирует состояние превышения ПОРОГ2. При сигнале порог2 от БД на любом из каналов, происходит переключение РЕЛЕ2.

4) может быть подключен один БРР, который **должен иметь адрес 2** на шине RS485 (1wOk). Управляющие активаторы ФСТ-03В1 запрограммированы следующим образом: при превышении порога1 (порога2) на первом канале, происходит срабатывание реле 1 БРР, при превышении порога1 (порога2) на втором канале, происходит срабатывание реле 2 БРР и т.д.

5) РЕЛЕ4 не используется.

Таблица «СО отдельно» предназначена в основном для котельных, где необходимо разделение горючих газов и СО. Переключение реле происходит следующим образом:

1) РЕЛЕ1 – аналогично таблице «Типовая».

2) РЕЛЕ3 индицирует состояние превышения ПОРОГ1 для всех типов БД кроме СО. При сигнале порог1 от БД на любом из каналов, происходит переключение РЕЛЕ3.

3) РЕЛЕ2 – аналогично таблице «Типовая».

4) Реле БРР – аналогично таблице «Типовая».

5) РЕЛЕ4 индицирует состояние превышения ПОРОГ1 для БД СО. При сигнале порог1 от БД СО на любом из каналов, происходит переключение РЕЛЕ4.

Для предотвращения «выгорания» OLED индикатора через заданный промежуток времени включается «ХРАНИТЕЛЬ» экрана. В этом режиме на экран выводятся слова: Надо, Нажать, Любую, Кнопку в различной последовательности. При нажатии любой кнопки на БПС ФСТ-03В1 прибор переходит в отображение текущего рабочего режима.

7.5 При включении БРР ФСТ-03В1 на короткое время включаются все светодиодные индикаторы, и звучит сигнал “Марш победы” (3 коротких, 1 длинный). На табло отображается название прибора и номер версии программного обеспечения, и примерно через пять секунд блок релейного расширения переходит в рабочий режим.

7.6. В рабочем режиме БРР принимает команды от БПС или других управляющих устройств по интерфейсам RS485 и/или 1wOk и переключает реле. На цифровом индикаторе блока релейного расширения отображается: либо состояние всех 10 реле одновременно с указанием адреса БРР и типа интерфейса, либо состояние каждого реле отдельно с указанием адреса ФСТ, от которого оно включено. Переключение вида отображения осуществляется нажатием кнопок «+» и «-».

Нажатие кнопки “Сброс” приводит к выключению того реле, номер которого отображается на цифровом индикаторе БРР. Если выбрано отображение состояния 10 реле одновременно, нажатие кнопки “Сброс” приводит к отключению всех реле. Для полной переинициализации прибора, как при включении питания, необходимо нажать кнопку «-» и удерживая ее нажать кнопку “Сброс”.

## 8 ЭКСПЛУАТАЦИЯ И ТЕХНИЧЕСКОЕ ОБСЛУЖИВАНИЕ

8.1 Эксплуатация БД ФСТ-03В1, БПС и БРР должна проводиться в соответствии с их паспортами и настоящим руководством.

8.2 При выпуске из производства или после ремонта, а также периодически в процессе эксплуатации блоки датчиков ФСТ-03В1 должны подвергаться государственной поверке в соответствии с методиками поверки:

– МРБ МП.2840-2018 «Блоки датчиков термокаталитические ФСТ-03В1 Т. Методика поверки»;

– МРБ МП. 2841-2018 «Блоки датчиков оптические ФСТ-03В1 О. Методика поверки»;

– МРБ МП.2860-2019 «Блоки датчиков электрохимические ФСТ-03В1 Э. Методика поверки».

**8.3. Категорически запрещается** проверять работоспособность блока датчика путем подачи на чувствительный элемент БД метана (пропана и Ех), пропан-бутановой смеси из бытовых газовых зажигалок, баллонов и др. Проверку работоспособности газоанализатора производить путем подачи ПГС в соответствии с методикой поверки.

**8.4. Категорически запрещается проверять работоспособность блока датчика аммиака при помощи нашатырного спирта!!!** Во-первых, в этом случае концентрация аммиака, подаваемая на датчик неизвестна, и информацию о правильности отклика датчика получить невозможно. Во-вторых, высокая концентрация аммиака, может привести к потере работоспособности датчика. Проверку работоспособности блока датчика необходимо производить путем подачи ПГС в соответствии с методикой поверки.

8.5. Предприятие-изготовитель гарантирует работоспособность БД ФСТ-03В1 при соблюдении следующих условий:

1) при выполнении санобработки помещений, где находятся датчики необходимо снимать датчики или, в крайнем случае, закрывать отверстия газочувствительного элемента (указанны на рис 4.2, поз. II);

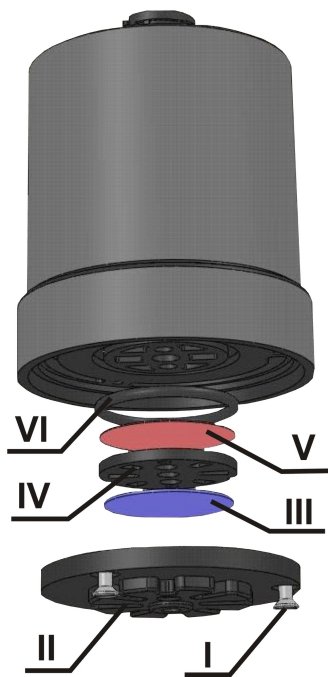
2) при проведении покрасочных работ датчики должны быть удалены или защищены от паров органических веществ, например, растворителей, наличие которых в контролируемом воздухе может приводить к потере работоспособности датчика (не относится к БД, которые предназначены для измерения паров горючих жидкостей, например Ех) ;

3) не допускается нахождение **блоков датчиков аммиака** (и других БД с электрохимическими сенсорами) в холодильных или морозильных камерах в выключенном состоянии. Это связано с тем, что газочувствительный элемент (электрохимический сенсор) продолжает работать и активно разрушаться и без наличия питания, в то время как системы создания и поддержания микроклимата для нормальной работы сенсора, находятся в отключенном состоянии.

8.6. После установки, ремонта и в процессе эксплуатации рекомендуется в течение межповерочного интервала производить проверку работоспособности БД ФСТ-03В1 в соответствии с «Методикой поверки ХХХ».

8.7 Для обеспечения защиты газового сенсора БД для тяжелых условий эксплуатации от проникновения воды и пыли используется система, изображенная на рис. 8.1. Она состоит из:

- (I) – крепежные винты
- (II) – защитная крышка
- (III) – металлическая защитная сетка
- (IV) – крышка сетки
- (V) – гидрофобная мембрана с размером пор 0.6 мкм типа МФФК-4 (D 25 мм)
- (VI) – уплотнитель мембраны.



В процессе эксплуатации БД, особенно в условиях пыли и агрессивных сред, либо при снижении чувствительности или времени отклика БД необходимо произвести очистку/замену элементов системы.

Необходимо выполнить следующие действия:

- очистить защитную крышку (II) и крышку сетки (IV), детали из угленаполненного полиамида;
- очистить/заменить металлическую защитную сетку (III);
- заменить гидрофобную мембрану (V).

Рисунок 8.1

Сборку производить согласно рис.8.1. Уложить элементы (III), (IV) и (V) на защитную крышку (II) – защитная крышка в сборе. Мембрану положить ровно по центру. Вставить уплотнитель (VI) в паз корпуса БД. Приставить защитную крышку в сборе к корпусу БД – есть ключ для однозначной установки. Зажать винты (I).

## 9 НАСТРОЙКА БПС и БРР

### 9.1 ВХОД В РЕЖИМ ПРОГРАММИРОВАНИЯ

Для входа в режим программирования необходимо:

– Удерживая кнопку «+» одновременно нажать кнопку “СБРОС” и удерживать их в нажатом состоянии, звучит сигнал “Марш победы” (3 коротких, 1 длинный), прибор переходит в режим ввода пароля.

– В левой части табло отображается “Введите ПАРОЛЬ”, в правой – поле для ввода пароля. Кнопка «+» изменение текущей цифры, кнопка «→» переход к следующей цифре, кнопка “СБРОС” окончание ввода пароля. В БРР для доступа к функции регулирования контрастности табло (ЖКИ) нажмите кнопку “СБРОС”- беспарольный вход. Пароль может быть до 7 цифр. При поставке **пароль 3-2-1**. После ввода последней цифры пароля **не нужно** нажимать кнопку «→» (переход к следующей цифре) – необходимо нажать кнопку “СБРОС” для принятия пароля. Если нет нажатия кнопок в течении 10 с, прибор автоматически возвращается в рабочий режим.

– При правильном вводе пароля, звучит сигнал “Марш победы” (3 коротких, 1 длинный), и прибор переходит в меню настройки. При неправильном вводе пароля звучит сигнал “Отбой” (один длинный), и прибор возвращается в рабочий режим.

9.2. МЕНЮ И ПОЛЯ ВВОДА. Программирование БПС и БРР ФСТ-03В1 осуществляется с помощью системы иерархических меню для доступа к параметру и редактирования полей ввода для изменения значения параметра.

Перемещение по пунктам меню одного уровня кнопки «+» и «→». В верхнем левом углу табло символами “↑” и “↓” отображается допустимое направление перемещения. При попытке переместится выше самого верхнего пункта (отображается только “↓”) или ниже самого нижнего (отображается только “↑”) сигнал “ОТБОЙ”. Нажатие кнопки “СБРОС” переход к следующему уровню меню или переход к редактированию полей ввода. Самый нижний пункт в каждом уровне – возврат к предыдущему уровню. В нижнем левом углу табло символами “<”, “>” отображается направление перехода при нажатии кнопки “СБРОС” – “<” возврат на уровень вверх, “>” переход на уровень вниз. Цифра в следующей позиции отображает текущий уровень меню (1-9).

При редактировании полей ввода в верхнем левом углу появляется символ “→” и курсор, который отмечает изменяемую цифру. Есть два вида полей ввода: первый – выбор из заданного набора значений (кнопками «+» и «→» производится листание); второй – ввод числовых значений (кнопка «+» изменение текущей цифры, кнопка «→» переход к следующей цифре, циклический обход полей редактирования), кнопка “СБРОС” - окончание редактирования, сохранение параметра и возврат к пункту меню для любого вида ввода.

### 9.3. НАСТРОЙКА БПС ФСТ-03В1.

9.3.1 НАСТРОЙКА КАНАЛОВ БПС. Перейти в (Настройка каналов) → (Настройка КАНАЛ N) → (Ввод режима КАН N). Выбрать требуемый режим – выключен (0), включен как источник питания БД (1), включен интерфейс типа А (2) и нажать “СБРОС”.

### 9.3.2 УПРАВЛЕНИЕ РЕЛЕ ИСПОЛНИТЕЛЬНЫХ УСТРОЙСТВ.

Перейти в (Управление Реле) → (Таблица управления реле) → (Выбор таблицы управления реле). Выбрать требуемую таблицу – «типовая» (0), «СО отдельно» (1), «изменяемая» (2), т.е. программируемая пользователем и нажать «СБРОС».

Перейти в (Управление Реле) → (Режим работы БРР) → (Ввод режима БРР). Выбрать требуемый режим – БРР отключен (0), подключен по RS485 (1), подключен по 1wOk (2) и нажать «СБРОС».

#### 9.3.3 НАСТРОЙКА ПАРАМЕТРОВ ИНТЕРФЕЙСА СВЯЗИ.

Перейти в (Настройка интерфейсов) → (Протокол обмена верхнего уровня) → (Выбор протокола верхнего уровня). Задается (=0) протокол ФСТ-03В1, (=1) режим совместимости с ФСТ-03в, (=2) протокол ModBus RTU.

Перейти в (Настройка интерфейса) → (Скорость обмена RS485) → (Выбор скорости обмена RS) и задать скорость обмена. Происходит выбор из стандартного ряда скоростей: 2400, 4800, 9600, 19200, 38400, 57600, 115200.

Перейти в (Настройка интерфейса) → (Адрес БПС ФСТ-03В1) → (Задание адреса БПС ФСТ-03В1) и выбрать адрес прибора. Адрес должен быть уникальным для группы приборов объединенных в сеть.

Перейти в (Настройка интерфейса) → (Период выдачи состояния ФСТ) → (Задание период выдачи состояния). Осуществляется ввод периода выдачи состояния прибора в секундах. Если значение =0 – периодическая выдача запрещена. Диапазон значений 0÷255.

Перейти в (Настройка интерфейса) → (Управление с верхнего уровня) → (Разрешение управления). Осуществляется разрешение (=1)/ запрещение (=0) управления прибором по RS (реакция на команду 0x04 – переинициализация).

Перейти в (Настройка интерфейса) → (Пауза до ответа по RS485) → (Задание паузы по RS485). Осуществляется ввод паузы в 10 мс тиках. Пауза отсчитывается от момента приема команды от ПЭВМ до момента начала выдачи пакета ответа. Диапазон значений 0÷255 (0-2.55 с).

9.3.4 НАСТРОЙКА МОДУЛЯ ХРАНЕНИЯ – состоит из следующих подпунктов:

**ПЕРИОД ЗАПИСИ СОСТОЯНИЯ ФСТ.** Перейти в (Настройка модуля хранения) → (Период записи состояния ФСТ) → (Задание периода записи состояния). Осуществляется ввод периода записи в память сохранения состояния прибора в секундах. Если значение =0 – нет записи состояния. Диапазон значений 0÷255.

**НАСТРОЙКА ДАТЫ.** Перейти в (Настройка модуля хранения) → (Настройка даты) → (Задание текущей даты). Осуществляется ввод текущей даты часов модуля сохранения. Выход из режима настройки даты нажатие и удержание «←», затем «СБРОС».

**НАСТРОЙКА ВРЕМЕНИ.** Перейти в (Настройка модуля хранения) → (Настройка времени) → (Задание текущего времени). Осуществляется ввод текущего времени часов модуля сохранения. Выход из режима настройки времени нажатие и удержание «←», затем «СБРОС».

**ОБНУЛЕНИЕ БУФЕРА МОДУЛЯ СОХРАНЕНИЯ.** Перейти в (Настройка модуля хранения) → (Обнуление буфера модуля сохранения) → (Разрешение обнуления). Осуществляется разрешение (=1)/ запрещение (=0) обнуления буфера. Данная процедура требуется для начальной инициализации циклического буфера модуля сохранения, а также может выполняться при сбоях буфера сохранения. Приводит к установке указателей чтения/записи на начало буфера.

**9.3.5 СИСТЕМНЫЕ НАСТРОЙКИ** – состоит из следующих подпунктов:  
**ИЗМЕНЕНИЕ ПАРОЛЕЙ.**

Перейти в (Изменение пароля) → (Ввод нового пароля). Осуществляется смена пароля настройщика для доступа к меню программирования прибора, режима тестирования пороговых устройств и режима калибровки БД. Ввод до 7 цифр пароля.

**УПРАВЛЕНИЕ ЗВУКОВЫМИ СИГНАЛАМИ.** Перейти в (Звуковые сигналы действий) → (Разрешение звуковые сигналы.). Осуществляется разрешение (=1)/ запрещение (=0) озвучивания действий оператора – нажатие кнопок, вход в режимы и т.п.

**ИЗМЕНЕНИЕ ПЕРИОДА ПЕРЕПРОГРАММИРОВАНИЯ ИНДИКАТОРА OLED.** Через заданное время в секундах происходит полное перепрограммирование индикатора, вызывает "подергивание" экрана, если значение =0 перепрограммирования нет. Перейти в (Период выдачи ReProgram OLED) → (Задание периода ReProgram OLED) и ввести требуемое время.

**СБРОС ЕЕПРОМ ПО УМОЛЧАНИЮ.** При выходе из режима настройки происходит восстановление системных настроек (не меняются установленные режимы каналов БПС). Перейти в в (Сброс ЕЕПРОМ по умолчанию) → (Разрешение Сброс ЕЕПРОМ). Осуществляется разрешение (=1)/ запрещение (=0) сброса настроек.

**РЕГУЛИРОВАНИЕ КОНТРАСТА ИНДИКАТОРА.** Перейти в в (Контраст OLED) → (Изменение контраста OLED) и задать требуемую контрастность. Не рекомендуется увеличивать заданную контрастность по умолчанию, так как это приводит к ускоренному "выгоранию" экрана.

**ИЗМЕНЕНИЕ ПАРАМЕТРОВ «ХРАНИТЕЛЯ» ЭКРАНА.** Это дополнительный метод продления жизни OLED экрана. Если задано время 0 минут «ХРАНИТЕЛЬ» не включается. Не рекомендуется отключать этот режим, так как это приводит к ускоренному "выгоранию" экрана. Перейти в в (Время до включ. ScreenSaver) → (Зад. времени до вкл. ScreenSaver) и ввести требуемое время.

## 9.4. НАСТРОЙКА БРР ФСТ-03В1.

**9.4.1. РЕГУЛИРОВКА КОНТРАСТНОСТИ ЖКИ (беспарольный вход).** В верхней строке табло отображается "Контраст" и напряжение смещения ЖКИ в вольтах, в нижней текущая температура. Кнопками «+» и «-» установите приемлемую контрастность. Нажмите "СБРОС" для сохранения значения и возврата в рабочий режим.

### 9.4.2. НАСТРОЙКА ПАРАМЕТРОВ ИНТЕРФЕЙСА СВЯЗИ.

Перейти в (Настройка интерфейса) → (Выбор интерфейса) → (Задание интерфейса). Задается (=0) интерфейс RS485 протокол ФСТ-03В1, (=1) интерфейс 1wOk.

Перейти в (Настройка интерфейса) → (Адрес на шине RS485/1wOk) → (Ввод адреса RS) и выбрать адрес прибора. Диапазон значений 1÷15. Адрес должен быть уникальным для группы приборов объединенных в сеть.

Перейти в (Настройка интерфейса) → (Выбор протокола RS485) → (Задание протокола RS485). Задается: (=0) протокол ФСТ-03В1, (=1) режим совместимости с ФСТ-03в, (=2) протокол ModBus RTU.

Перейти в (Настройка интерфейса) → (Скорость обмена RS485) → (Выбор скорости обмена RS) и задать скорость обмена. Происходит выбор из стандартного ряда скоростей: 1200, 2400, 4800, 9600, 19200, 38400, 57600, 115200.

Перейти в (Настройка интерфейса) → (Период выдачи состояния БРР) → (Ввод периода). Осуществляется ввод периода выдачи состояния прибора в секундах. Если значение =0 – периодическая выдача запрещена. Диапазон значений 0÷255.

Перейти в (Настройка интерфейса) → (Управление по RS485) → (Изм. управ. RS). Осуществляется разрешение (=1)/ запрещение (=0) управления прибором по RS (реакция на команду 0x04 – переинициализация).

Перейти в (Настройка интерфейса) → (Пауза до ответа RS485) → (Ввод паузы отв). Осуществляется ввод паузы в 10 мсек тиках. Пауза отсчитывается от момента приема команды от ПЭВМ до момента начала выдачи пакета ответа. Диапазон значений 0÷255 (0-2.55 секунды).

### 9.4.3. ИЗМЕНЕНИЕ ПАРОЛЕЙ.

Перейти в (Изменение паролей) → (Пароль настройщика) → (Настройка Пароль). Осуществляется смена пароля настройщика для доступа к меню программирования прибора и режима тестирования реле. Ввод до 7 цифр пароля.

## 10 РЕЖИМ ТЕСТИРОВАНИЯ

10.1. После установки, ремонта и в процессе эксплуатации рекомендуется производить проверку работоспособности светозвуковой сигнализации, реле БПС и БРР. Для проверки работоспособности и правильности функционирования алгоритмов работы пороговых устройств, к которым относятся светодиоды, зуммер и реле предназначен режим ТЕСТИРОВАНИЯ .

### 10.2. ВХОД В РЕЖИМ ТЕСТИРОВАНИЯ

Для входа в режим тестирования необходимо:

- Удерживая кнопку «+» , нажать кнопку «-», затем удерживая две кнопки нажать кнопку “СБРОС” и удерживать их в нажатом состоянии, звучит сигнал “Марш победы” (3 коротких, 1 длинный), прибор переходит в режим ввода пароля.

- В верхней строке табло отображается “Тест устройств”, в нижней “ПАРОЛЬ” и поле для ввода пароля. Для входа в режим тестирования наберите па-

роль настройщика. Кнопка «+» изменение текущей цифры, кнопка «-» переход к следующей цифре, кнопка “СБРОС” окончание ввода пароля. Пароль может быть до 7 цифр. При поставке **пароль 3-2-1**. После ввода последней цифры пароля **не нужно** нажимать кнопку «-» (переход к следующей цифре) – необходимо нажать кнопку “СБРОС” для принятия пароля

– При правильном вводе пароля, звучит сигнал “Марш победы” (3 коротких, 1 длинный), и прибор переходит в режим тестирования. При неправильном вводе пароля звучит сигнал “Отбой” (один длинный), и прибор возвращается в рабочий режим.

### 10.3. РЕЖИМ ТЕСТИРОВАНИЯ БД (БПС)

В режиме тестирования ко всем задействованным каналам БПС должны быть подключены соответствующие блоки датчиков. В режиме тестирования на левом индикаторе БПС отображается номер выбранного канала, в верхней строке формула измеряемого газа, под ней надпись “Тест режим“, если БД подключенный к этому каналу перешел в тест режим, либо “Вход в тест“, если нет.

#### 10.3.1 ДЕЙСТВИЯ В РЕЖИМЕ ТЕСТИРОВАНИЯ БПС

В режиме тестирования есть два подрежима: отображения тестирования и изменения концентрации и ошибки для канала.

Выбор канала осуществляется нажатием кнопок «+» и «-». При нажатии на кнопку «+», затем “СБРОС” происходит вход в режим изменения концентрации газа, при этом на левом индикаторе БПС появляется надпись “Ввод тест данных“, а на правом подсвечивается выбранное для изменения поле.

В верхнем углу правого индикатора БПС отображается “Авария ХХ”, где ХХ – код текущей установленной аварии. Вводим код ошибки для данного канала, либо 00 если ошибка не требуется и нажимаем “СБРОС” (см. пункт 9.2 МЕНЮ И ПОЛЯ ВВОДА настоящего паспорта). Переход между полями ввода правого индикатора БПС, нажатие кнопок «+» и «-». Далее вводим требуемую для проверки концентрацию и нажимаем “СБРОС”. Для перевода прибора в режим отображения тестирования, необходимо нажать «-» и удерживая ее нажать “СБРОС”. При этом, происходит срабатывание пороговых устройств, соответствующие заданной концентрации и ошибке.

Выход из режима тестирования и возврат в рабочий режим через полный сброса прибора. Для этого необходимо в режиме отображения тестирования нажать кнопку «-» и удерживая ее нажать кнопку “Сброс”.

### 10.4 ДЕЙСТВИЯ В РЕЖИМЕ ТЕСТИРОВАНИЯ БРР

На индикаторе отображается состояние всех 10 реле, в правой части надпись “ТЕСТ РЕЛЕ”. Курсор указывает на номер реле, которое будет менять свое состояние. Нажатие кнопки «+» приводит к изменению состояния реле. Нажатие кнопки «-» переход к следующему реле (курсор меняет свое положение). Для возврата в рабочий режим необходимо нажать кнопку “СБРОС”. При выходе из режима тестирования, восстанавливается состояние реле рабочего режима.

## 11 РЕЖИМ КАЛИБРОВКИ БД на БПС

11.1. Выполнить газовую настройку БД, либо изменить пороги сигнализации БД можно через меню БПС. Для этого надо войти в режим калибровки БД на БПС.

### 11.2. ВХОД В РЕЖИМ КАЛИБРОВКИ БД

Для входа в режим калибровки БД необходимо:

- Удерживая кнопку «←», нажать кнопку «+», затем удерживая две кнопки нажать кнопку “СБРОС” и удерживать их в нажатом состоянии, звучит сигнал “Марш победы” (3 коротких, 1 длинный), прибор переходит в режим ввода пароля.

- В верхней строке табло отображается “Вход в настр.”, и на строку ниже “Пароль:0”, это поле для ввода пароля. Для входа в режим калибровки БД наберите пароль настройщика. Кнопка «+» изменение текущей цифры, кнопка «←» переход к следующей цифре, кнопка “СБРОС” окончание ввода пароля. Пароль может быть до 7 цифр. При поставке **пароль 3-2-1**. После ввода последней цифры пароля **не нужно** нажимать кнопку «←» (переход к следующей цифре) – необходимо нажать кнопку “СБРОС” для принятия пароля

- При правильном вводе пароля, звучит сигнал “Марш победы” (3 коротких, 1 длинный), и прибор переходит в режим Вход в калибровку БД. При неправильном вводе пароля звучит сигнал “Отбой” (один длинный), и прибор возвращается в рабочий режим.

### 11.3. РЕЖИМ вход в КАЛИБРОВКУ (настройку) БД

В данном режиме под формулой газа на левом индикаторе БПС отображается надпись “Вход в настр.”, на правом индикаторе БПС в самой верхней строке отображаются флаги статуса БД и концентрация, в следующей строке отображается напряжение на сенсоре и флаги калибровки. Выбор канала осуществляется нажатием кнопок «+» и «←». Выход из данного режима и возврат в рабочий режим через полный сброса прибора. Для этого необходимо режиме отображения тестирования нажать кнопку «←» и удерживая ее нажать кнопку “Сброс”. При нажатии на кнопку «+», затем “СБРОС” происходит переключение в режим калибровки (настройки БД), при этом на левом индикаторе БПС появляется надпись “Настройка БД”.

### 11.4. РЕЖИМ КАЛИБРОВКИ (настройки) БД

На правом индикаторе БПС в третьей строке отображается действие по калибровке БД, которое будет выполняться при нажатии кнопки “СБРОС”, а в самой нижней строке отображается значение калибровочного параметра БД. Выбор действия по калибровке БД, нажатие кнопок «+» и «←». Самый нижний пункт выход из настройки и возврат в режим Вход в калибровку БД. Для обычного БД доступны следующие действия:

- отстрел нуля;
- ввод концентрации 1;
- отстрел концентрации 1;
- ввод порог 1 включения сигнализации;
- ввод порог 1 отключения сигнализации;
- ввод порог 2 включения сигнализации;

– ввод порог 2 отключения сигнализации.

Для БД, имеющих двух диапазонную калибровку, доступны пункты:

– ввод концентрации 2;

– отстрел концентрации 2.

Изменения (редактирование) калибровочных параметров осуществляется по правилам, описанным пункт 9.2 МЕНЮ И ПОЛЯ ВВОДА.

## 12 ИДЕНТИФИКАЦИЯ ПРОГРАММНОГО ОБЕСПЕЧЕНИЯ

12.1. БПС и БД ФСТ-03В1 функционируют под управлением встроенного программного обеспечения (далее ПО).

12.2. Уровень защиты программного обеспечения от непреднамеренных и преднамеренных изменений соответствует уровню защиты “А”. Не требуется специальных средств защиты, исключающих возможность несанкционированной модификации, обновления (загрузки), удаления и иных преднамеренных изменений метрологически значимой части ПО и измеренных данных.

12.3. Предусмотрен следующий механизм идентификации встроенного ПО как БПС, так и подключенных БД. При включении БПС на табло отображается название прибора, номер версии программного обеспечения БПС и его цифровой идентификатор. Затем подается питание на включенные каналы БПС и примерно через 5 с прибор переходит в рабочий режим. Пока подключенный БД находится в режиме прогрева, на правом табло отображается номер версии ПО, подключенного к данному каналу БД, и его цифровой идентификатор.

12.4. Идентификационные данные программного обеспечения БПС и БД представлены в таблицах 12.1–12.4. Алгоритм вычисления цифрового идентификатора – CRC-16.

Таблица 12.1. Идентификационные данные ПО БПС.

Тип БПС	Номер версии	Цифровой идентификатор	Отличительные особенности
ФСТ-03В1.ух БПС	2.91	0x6A47	
ФСТ-03В1.ух БПС	3.1	0x292B	

Таблица 12.2. Идентификационные данные ПО термokatалитических БД.

Тип БД	Номер версии	Цифровой идентификатор	Номер версии	Цифровой идентификатор
ФСТ-03В1 Т.уз СН <sub>4</sub>	1.9	0x8190	2.9	0x25CF
ФСТ-03В1 Т.уз С <sub>3</sub> Н <sub>8</sub>	1.9	0x88B7	2.9	0x2B32
ФСТ-03В1 Т.уз Н <sub>2</sub>	1.8	0xE63F	2.8	0xA69F
ФСТ-03В1 Т.уз Ех	1.9	0xEBF7	2.9	0x611B
Отличительные особенности	Микропроцессор тип 1		Микропроцессор тип 2	

Таблица 12.3. Идентификационные данные ПО оптических БД.

Тип БД	Номер версии	Цифровой идентификатор	Номер версии	Цифровой идентификатор
ФСТ-03В1 O.yz CH <sub>4</sub>	1.9	0xA80F	2.9	0xA948
ФСТ-03В1 O.yz Ex	1.9	0x9421	2.9	0x8282
ФСТ-03В1 O.yz CO <sub>2</sub>	1.8	0x6977	2.8	0xA3E9
Отличительные особенности	Микропроцессор тип 1		Микропроцессор тип 2	

Таблица 12.4. Идентификационные данные ПО электрохимических БД.

Тип БД	Номер версии	Цифровой идентификатор	Номер версии	Цифровой идентификатор
ФСТ-03В1 Э.yz CO	1.9	0xB42D	2.9	0xF40B
ФСТ-03В1 Э.yz O <sub>2</sub>	1.9	0xA5DE	2.9	0x53B6
ФСТ-03В1 Э.yz NH <sub>3</sub> 2500	1.9	0x5C84	2.9	0xA9FA
ФСТ-03В1 Э.yz NH <sub>3</sub> 1000	1.9	0x909C	2.9	0x4905
ФСТ-03В1 Э.yz NH <sub>3</sub> 1000 (*)	1.92	0x4625	2.92	0x45EA
ФСТ-03В1 Э.yz NH <sub>3</sub> 1000 (*)	1.93	0xB963	2.93	0xA708
ФСТ-03В1 Э.yz H <sub>2</sub> S	1.8	0xF9B0	2.8	0xAA42
Отличительные особенности	Микропроцессор тип 1		Микропроцессор тип 2	

### 13 Принципы управления ИСПОЛНИТЕЛЬНЫМИ УСТРОЙСТВАМИ

ФСТ-03В1 имеет 4 встроенных реле (РЕЛЕ1- РЕЛЕ4) и 10 реле в БРР, которые называются исполнительными устройствами (ИУ). Все ИУ программируются и управляются по единым принципам.

Для управления поведением ИУ служат **активаторы**. Для каждого ИУ используется свой активатор. Активатор имеет:

- идентификатор реле;
- маску используемых каналов;
- тип БД (идентификатор газа), который может использовать активатор;
- задание активатора (условие запуска, алгоритм работы и условие останова);
- временные параметры запуска, алгоритма работы и останова.

В БПС ФСТ-03В1 может быть использовано до 16 различных активаторов одновременно.

Используются 16 байтные записи для каждого активатора. Запись (структура) задания активатора имеет следующие поля:

+0 (1 байт) Идентификатор реле

*D[3..0] – адрес(номер) БРР. Диапазон значений 1-15, =0 встроенные реле*

*Для реле в БРР*

*D[7..4] – номер реле. Диапазон значений 1-10, =0 активатор не исп.*

*Для встроенных реле ФСТ-03В1*

*D[7] – исходное состояние реле =0 выключено, =1 включено*

*D[6..4] – номер реле. Диапазон значений 1-4, =0 активатор не используется*

**Для версий 1.5 и выше**

*D[6..4] – номер реле. Диапазон значений 1-7, =0 активатор не используется*

*5-7 логические реле, например управление FAN в ФСТ-07.*

+1 (1 байт) Маска используемых каналов

*Задает каналы, от событий в которых может запускаться данный активатор.*

*D0 - =1 использовать для канала 1, =0 нет*

*...*

*D7 - =1 использовать для канала 8, =0 нет.*

+2 (1 байт) тип БД (тип газа), который может использовать активатор

*D[7..0] – = 0 для любого типа газа, != 0 тогда*

*D7 - =0 только для этого типа, =1 для любых типов кроме этого*

*D[6..0] – тип БД в соответствии с таблицей интеллектуальных датчиков*

+3 (1 байт) задание активатора (условие запуска, алгоритм работы и условие останова)

*D[1..0] – условие запуска/останова активатора*

- 01 – условие запуска глобальная НЕИСПРАВНОСТЬ, условие останова нет глобальной неисправности;
- 10 – условие запуска НЕИСПРАВНОСТЬ канала, условие останова нет неисправности канала;
- 11 – условие запуска НЕИСПРАВНОСТЬ канала или глобальная НЕИСПРАВНОСТЬ, условие останова нет глобальной неисправности и нет неисправности канала;

D[3..2] – условие запуска/останова активатора (ПОРОГИ)

01 – условие запуска порог 1, условие останова нет порога 1;

10 – условие запуска порог 2, условие останова нет порога 2;

11 – условие запуска порог 1 или порог 2, условие останова нет порога 1 и нет порога 2;

D[4] – алгоритм работы активатора

0 – постоянное включение или отключение;

1 – переменное включение/отключение;

D[6..5] – условие деактивации если задано время выполнения, проверка условия останова после окончания времени выполнения.

0 – нажатие кнопки “сброс”

1 – “сброс” или условие останова

2 – “сброс” и условие останова

3 – не используется (для внутреннего применения)

D[7] – установка начального состояния реле активатора

0 – не надо выполнять установку исх. состояния реле активатора

1 – надо выполнить установку исх. состояния реле активатора

+4 (1 байт) размерность задания временных параметров

D[1..0] – размерность времени задержки запуска

D[3..2] – размерность времени продолжительности работы и времени включено/отключено

D[5..4] – reserved

D[7..6] – размерность времени задержки останова

=0 – время в миллисекундах\*10

=1 – время в секундах

=2 – время в минутах

+5 (1 байт) Время задержки включения активатора.

Задание времени задержки до включения алгоритма активатора в секундах, миллисекундах\*10 или минутах, после наступления условия запуска. Диапазон значений 0÷255, если равно 0 нет задержки включения.

+6 (1 байт) Минимальная общая продолжительность работы активатора.

Задание времени продолжительности работы активатора в секундах, миллисекундах\*10 или минутах. Диапазон значений 0÷255, если равно 0 – нет минимальной продолжительности.

+7 (1 байт) Время включения активатора.

*Используется, если алгоритм – переменное включение/отключение. Задание времени включения в секундах, миллисекундах\*10 или минутах. Диапазон значений 1÷255. Значение 0 не используется.*

+8 (1 байт) Время выключения активатора.

*Используется, если алгоритм – переменное включение/отключение. Задание времени отключения в секундах, миллисекундах\*10 или минутах. Диапазон значений 1÷255. Значение 0 не используется.*

+9 (1 байт) Время задержки отключения активатора. Используется только в режиме постоянного включения или отключения.

*Задание времени задержки до отключения алгоритма активатора в секундах, миллисекундах\*10 или минутах, после наступления условия останова. Диапазон значений 0÷255, если равно 0 нет задержки отключения.*

+10..+15 (6 байт) – reserved

Пользователь с помощью специального программного обеспечения ToolFST03B1.exe, может просмотреть, как построено управление реле в таблицах «Типовая» и «СО отдельно» (не изменяемые) и по аналогии настроить управление реле в таблице «изменяемая» т.е программируемая пользователем, и установить ее в качестве Таблицы управления реле.

#### 14 Интерфейсы БПС и БРР ФСТ-03В1

**Интерфейс USB.** Используется для связи БПС ФСТ-03В1 с компьютером. Интерфейс реализован на FTDI (эмуляция СОМ порта). Параметры: 250000 бод, 8 бит, 2 стоп бита. Предназначен для настройки БПС и чтения памяти накопления с помощью специального программного обеспечения ToolFST03B1.exe.

**Интерфейс тина 1wOk.** Интерфейс связи между БПС и БРР, предназначен для управления БРР. Может быть подключено несколько БРР к одному БПС.

Физически интерфейс 1wOk есть однопроводная линия связи относительно общего провода. Номинальное напряжение питания линии 10В. Передатчики на линию 1wOk – схемы с открытым коллектором, на краях линии нагрузочные резисторы 1 кОм. На линии интерфейса 1wOk могут быть два состояния – «лог 1» все ключи закрыты, напряжение относительно общего провода около 10В, и «лог 0» один или более ключей открыто, напряжение относительно общего провода < 1В.

Передача информации осуществляется разновидностью самосинхронизирующегося Манчестерского кодирования. Обмен информацией производится пакетами данных переменной длины. Инициатором сеанса обмена данными является БПС, он передает пакет запроса, на который следует ответ от БРР. Номинальная длительность бита Тб должна составлять 960 микросекунд, что соответствует скорости передачи 1042 бит/секунду.

**Интерфейс RS485.** Используется для объединения БПС и БРР в единую сеть, подключения к системам сбора, обработки данных. Каждый прибор имеет свой уникальный адрес. Обмен информацией осуществляется пакетами данных, с указанием адреса получателя и отправителя информации. По сети может передаваться информация следующих видов:

- 1) Пакеты текущее состояние приборов, как по запросу, так и в режиме авто выдачи.
- 2) Команды управления БПС (переинициализация прибора/канала).
- 3) Команды управления БРР (включение/выключение реле)

Информация может передаваться по 3 протоколам, задается при настройке прибора.

Таблица 14.1. Коды блоков датчика при передаче по интерфейсам ФСТ-03В1

Значение кода БД ФСТ-03В	Тип	Формат ввода/вывода	Единицы измерения	Вес единицы	Ограничение поля ввода	Значение кода БД ФСТ-03В1
<b>0x00</b>	Выключен	000		1	999	нет
<b>0x01</b>	Метан термокаталитический $\text{CH}_4$	0.00	% об.	0.01	999	<b>0x01</b>
<b>0x02</b>	Пропан термокаталитический $\text{C}_3\text{H}_8$	0.00	% об.	0.01	999	<b>0x02</b>
<b>0x03</b>	Эксплозиметр термокаталит. Ex	00.0	% нкпр	0.1	999	<b>0x05</b>
<b>0x04</b>	Водород термокаталитический $\text{H}_2$	0.00	% об.	0.01	999	<b>0x04</b>
<b>0x05</b>	Кислород в водороде $\text{O}_2 (\text{H}_2)$	0.00	% об.	0.01	999	<b>0x1F</b>
<b>0x06</b>	Кислород $\text{O}_2$	00.0	% об.	0.1	999	<b>0x16</b>
<b>0x07</b>	Аммиак $\text{NH}_3$ 1000	000	мг/м <sup>3</sup>	1	999	<b>0x1D</b>
<b>0x08</b>	монооксид углерода CO	000	мг/м <sup>3</sup>	1	999	<b>0x17</b>
<b>0x09</b>	хлор $\text{CL}_2$	00.0	мг/м <sup>3</sup>	0.1	499	нет
<b>0x0A</b>	Аммиак $\text{NH}_3$ 2500	0000	мг/м <sup>3</sup>	1	1999	<b>0x1E</b>
<b>0x0B</b>	Метан оптический $\text{CH}_4$	00.00	% об.	0.01	9999	<b>0x0B</b>
<b>0x0C</b>	Сероводород $\text{H}_2\text{S}$	00.0	мг/м <sup>3</sup>	0.1	999	<b>0x18</b>
<b>0x0D</b>	Двуокись углерода оптический $\text{CO}_2$	0.00	% об.	0.01	999	<b>0x0D</b>
<b>0x0E</b>	Эксплозиметр оптический Ex	000.0	% нкпр	0.1	9999	<b>0x0E</b>
<b>0x0F</b>	reserved (аналогично выключен)	000		1	999	нет

**При работе с ПЭВМ через преобразователи USB-RS485** необходимо увеличить время паузы до ответа по RS485 до 130 мсек.

**Режим программирования**

Перейти в (Настройка интерфейса) → (Пауза до ответа по RS485) → (Задание паузы по RS485). Осуществляется ввод паузы в 10 мс тиках. Пауза отсчитывается от момента приема команды от ПЭВМ до момента начала выдачи пакета ответа. Диапазон значений 0÷255 (0-2.55 с).

## 15 Протоколы обмена ФСТ-03В1

### Режим совместимости с ФСТ-03В

Обмен осуществляется на фиксированной скорости 9600, 8 бит (нет контроля четности), 1 стоп бит. Передается информация всех трех видов. В сети может быть до 15 устройств (адреса 1-15, адрес 0 HOST устройство). Пакет данных имеет следующую структуру:

Заголовок пакета 6 байт

- +0,+1 – 0x0D, 0x0A идентификатор начала пакета
- +2 – D[3..0] – адрес приемника 0÷15, D[7..4] – адрес передатчика 0÷15
- +3 – код команды/ответа
- +4 – длина блока данных пакета (N)
- +5 – сумма первых 5 байт заголовка пакета по mod2.

Блок данных пакета N байт

- +0 ÷N-1 данные пакета
- +N – сумма данных пакета по mod2

### Проверка связи.

Код команды: 0x00

Длина блока данных: 0x00

*Пример* : 0x0D 0x0A 0x01 0x00 0x00 0x06

Код ответа: 0x00

Длина блока данных ответа: 0x01

Блок данных ответа: тип устройства с данным адресом

- 0x01 – ФСТ-03В
- 0x02 – ФСТ-03М

### Запрос состояния прибора.

Код команды: 0x01

Длина блока данных: 0x00

*Пример* : 0x0D 0x0A 0x01 0x01 0x00 0x07

В ответ передается слово состояния прибора

Код ответа: =0x01 для ФСТ-03В, =0x02 для ФСТ-03М

### Формат слово состояния ФСТ-03В

Длина: 25 байт

Формат: +0 – глобальные ошибки ФСТ-03х

+1...+3 – Ur байт, Ni байт, Lo байт состояния канала 1

...

+22...+24 – Ur байт, Ni байт, Lo байт состояния канала 8

## 3 байта состояния канала ФСТ-03х

## Up байт

№ бита	U.7	U.6	U.5	U.4	U.3	U.2	U.1	U.0
Значение	B3	B2	B1	B0	K	T1	T2	>

## Hi байт

№ бита	H.7	H.6	H.5	H.4	H.3	H.2	H.1	H.0
Значение	A1	A0	D13	D12	D11	D10	D9	D8

## Lo байт

№ бита	L.7	L.6	L.5	L.4	L.3	L.2	L.1	L.0
Значение	D7	D6	D5	D4	D3	D2	D1	D0

B0...B3 – Тип подключенного датчика (см. Таблица 14.1, Значение кода БД ФСТ-03В)

K – =1 требуется калибровка датчика

T1, T2 – Превышение порогов 1, 2 соответственно (=0 нет превышения, =1 есть);

> – = 1 для метан термокаталитический (пропан) >5%(2%), БД отключен;

A1, A0 – код сообщения.

0 0 – идет инициализация канала (нет данных о концентрации)

0 1 – D11...D0 содержит текущую концентрацию измеряемого газа

1 0 – D7...D0 содержит код аварии канала

*D0 – =1 нет связи с контроллером канала (для ФСТ-03В)*

*D1 – =1 Обрыв/КЗ линии связи с БД (для ФСТ-03В)*

*D2 – =1 нет сигнала (данных) от БД*

*D3 – =1 не известный тип БД(не используется)*

*D4 – =1 не исправность сенсора БД (ошибка также возможна при неправильной калибровке БД)*

*D5 – =1 пониженное напряжение питания БД (возможно большое сопротивление линии связи с блоком датчика)*

*D6 – =1 не исправность БД (блок датчика не переходит в рабочий режим)*

*D7 – =1 не калиброванный блок датчика*

Переинициализация прибора/канала.

Код команды: 0x04

Длина блока данных: 0x01

Блок данных команды: +0 – номер канала 1-8, если =0 сброс прибора

*Пример* : 0x0D 0x0A 0x01 0x04 0x01 0x03 0x01 0x01 – сброс 1-го канала

Ответ переинициализация прибора/канала запущена.

Код ответа: 0x04

Длина блока ответа: 0x01

Блок данных ответа: +0 – переинициализация канала 1-8, если =0 переинициализация прибора

Если управление по RS запрещено, прибор выдает ответ

Код ответа: 0x04

Длина блока ответа: 0x01

Блок данных ответа: 0xFF – управление по RS запрещено

**Режим ФСТ-03В1**

В режиме ФСТ-03В1 скорость обмена может выбираться из стандартного ряда скоростей (до 115200), 8 бит (нет контроля четности), 1 стоп бит. Передается информация всех трех видов. В сети может быть до 127 устройств (адреса 1-127, адрес 0 HOST устройство). Пакет данных имеет следующую структуру: заголовок 5 байт, блок данных пакета до 1024 байта, CRC16 (полином 0xA001 or 1010 0000 0000 0001), расчет аналогично протоколу ModBus RTU, начальное число, загружаемое в регистр CRC16 = 0x0000.

Заголовок пакета 6 байт

+0 – индикатор начала пакета 0x0D

+1 – адрес приемника (кому послан пакет)

+2 – адрес передатчика (от кого послан пакет)

+3 – D[7..2] ID/COP

D[1..0] старшие разряды длины блока данных

+4 – младшие разряды длины блока данных

Блок данных пакета N байт

+5... +N – блок данных пакета

+(N+1) – CRC16 : lo CRC, затем Hi CRC

Проверка связи.

Код команды (ID/COP): 0x00

Длина блока данных: 0x00

*Пример* : 0x0D 0x01 0x00 0x00 0x00 0x2C 0x3D

Код ответа (ID/COP): 0x00 **Для версии ПО БПС меньше 3.0**

Длина блока данных ответа: 0x01

Блок данных ответа: 0x08 – ФСТ-03В1, 0x09 – ФСТ-03В1 с модулем накопления

Код ответа (ID/COP): 0x00 **Для версии ПО БПС больше или равно 3.0**

Длина блока данных ответа: 0x03

Блок данных ответа:

- 1) +0 – 0x08 – ФСТ-03В1, 0x09 – ФСТ-03В1 с модулем накопления
- 2) +1,+2 – версия ПО, +1 Lo (после точки), +2 Hi (до точки)

#### Запрос состояния прибора.

Код команды: 0x01 (значение ID/COP = 0x04)

Длина блока данных: 0x00

*Пример* : 0x0D 0x01 0x00 0x04 0x00 0x2E 0xFD

В ответ передается слово состояния прибора

Код ответа: =0x01 (значение ID/COP = 0x04)

#### Формат слово состояния ФСТ-03В1

Длина: 50 байт

Формат: +0 – глобальные ошибки ФСТ-03х

+1 – состояние реле ФСТ-03х

+2...+7 – 6 байт состояния канала 1

...

+44...+49 – Ur байт, Hi байт, Lo байт состояния канала 8

#### *глобальные ошибки*

D[7..6] – reserved =0

D[5] – =1 нет настройки блока накопления

D[4] – =1 ошибка неисправность блока накопления

D[3] – =1 ошибка связи с блоком релейного расширения, =0 нет

D[2] – =1 Ошибка задания активаторов исполнительных устройств, =0 нет

D[1] – =1 ошибка данных sEEPROM, =0 нет

D[0] – =1 Неисправность ИК канала (нет связи с платой интерфейса), =0 нет

#### *состояние реле БПС*

D[7..4] – reserved =0

D[3] – =1 реле4 вкл, =0 реле 4 выкл.

D[2] – =1 реле3 вкл, =0 реле 3 выкл.

D[1] – =1 реле2 вкл, =0 реле 2 выкл.

D[0] – =1 реле1 вкл, =0 реле 1 выкл.

## 6 байт состояния канала ФСТ-03В1

1 байт(+0) – состояние линии связи с БД

D[7..6] – reserved =0

D[5..4] – режим линии (канала)

00 – выключен

01 – включен как источник питания

11 – включен как А-интерфейс

D[3] – reserved =0

D[2] – =1 нет данных от БД, =0 норма

D[1] – =1 КЗ/ХХ линии связи, =0 норма

D[0] – =1 нет связи с контроллером канала, =0 норма

2 байт(+1) – тип БД (ID) подключенный к данному каналу (См. таблицу тип подключенного датчика «Значение кода БД ФСТ-03В1»)

3 байт(+2) – статус БД

D[7] - =0 рабочий режим, =1 режим настройки

D[6] - =0 рабочий режим, =1 режим тест устройств

D[5] - =0 нет порога2, =1 превышение порога2

D[4] - =0 нет порога1, =1 превышение порога1

D[3] - =0 норма, =1 неисправность БД

D[2] - =0 reserved

D[1] - =0 норма, =1 недостоверная концентрация (возможен выход за установленные пределы погрешности)

D[0] - =1 рабочий режим, =0 начальная инициализация (прогрев)

4 байт(+3) – ошибки от БД/формат концентрации

D[7] - =1 Не калиброванный БД, =0 нет

D[6] - =1 Не правильная калибровка БД, =0 нет

D[5] - =1 Внутренняя неисправность БД, =0 нет

D[4] - =1 Неисправность сенсора БД, =0 нет

D[3] - =1 Пониженное напряжение питания БД (возможно большое сопротивление линии связи с БД), =0 нет

D[2..1] – положение дес.точки

00 – нет, 01 – один знак после точки

10 – два знака после точки, 11 – три знака после точки

D[0] – =0 3 цифры в концентрации, =1 4 цифры в концентрации

5 байт(+4) – Lo path концентрация

6 байт(+5) – Hi path концентрация

D[13..0] – значение концентрации

D[14] – знак концентрации

D[15] – =0 норма, =1 выход конц. за диапазон измерений (показаний)

Переинициализация прибора/канала.

Код команды: 0x04 (значение ID/COP = 0x10)

Длина блока данных: 0x01

Блок данных команды:

+0 – номер канала 1-8, если =0 сброс прибора

*Пример* : 0x0D 0x01 0x00 0x10 0x01 0x01 0xFD 0x48 – сброс 1-го канала

Ответ переинициализация прибора/канала запущена.

Код ответа: 0x04 (значение ID/COP = 0x10)

Длина блока ответа: 0x01

Блок данных ответа:

+0 – переинициализация канала 1-8, если =0 переинициализация прибора

Если управление по RS запрещено, прибор выдает ответ

Код ответа: 0x04 (значение ID/COP = 0x10)

Длина блока ответа: 0x01

Блок данных ответа: 0xFF – управление по RS запрещено

**Система команд управления БРР.** Команды управления БРР могут быть переданы как по RS485, так и по интерфейсу 1wOk.

Проверка связи.

Код команды от ФСТ(ПЭВМ): 0x00

Длина блока данных: 0x00

Код ответа от БРР: 0x00

Длина блока данных: 0x01

Блок данных ответа: тип устройства 0x03 – модуль релейного расширения

Запрос/выдача состояние блока релейного расширения.

Код команды от ФСТ(ПЭВМ): 0x01 (значение ID/COP = 0x04 в режиме RS485 для ФСТ-03В1)

Длина блока данных: 0x00

Код ответа от БРР: 0x03

Длина блока данных: 25 байт

Блок данных: слово состояния БРР

+0 – D[7..2] – биты ошибок БРР, D[1..0] – состояние реле 10, 9 =1 вкл.

+1 – D[7..0] – состояние реле 8-1, =1 включено, =0 выключено

+2 .. +11 – D[3..0] – номера (адреса) приборов ФСТ-03х, которые включили/выключили соответствующие реле.

+12.. +24 – reserved = 0

Переинициализация БПП.

Код команды: 0x04 (значение ID/COP = 0x10 в режиме RS485 для ФСТ-03В1)

Длина блока данных: 0x01

Блок данных команды: +0 – =0 сброс прибора

Ответ переинициализация БПП запущена.

Код ответа: 0x04

Длина блока ответа: 0x01

Блок данных ответа: +0 – =0 переинициализация прибора

Если управление по RS запрещено, прибор выдает ответ

Код ответа: 0x04

Длина блока ответа: 0x01

Блок данных ответа: 0xFF – управление по RS запрещено

Включить реле N.

Код команды: 0x21 (значение ID/COP = 0x84 в режиме RS485 для ФСТ-03В1)

Длина блока данных: 0x01

Блок данных: номер реле N (1-10)

*Пример* : 0x0D 0x01 0x02 0x84 0x01 0x01 0xBD 0x1C

Код ответа от БПП: 0x21 (0x84 в режиме RS485 для ФСТ-03В1)

Длина блока данных: 0x01

Блок данных: номер реле N (1-10) или 0xFF – не известный номер

Выключить реле N.

Код команды: 0x22 (значение ID/COP = 0x88 в режиме RS485 для ФСТ-03В1)

Длина блока данных: 0x01

Блок данных: номер реле N (1-10)

*Пример* : 0x0D 0x01 0x02 0x88 0x01 0x01 0x7D 0x1F

Код ответа от БПП: 0x22 (значение ID/COP = 0x88 в режиме RS485 для ФСТ-03В1)

Длина блока данных: 0x01

Блок данных: номер реле N (1-10) или 0xFF – не известный номер

Новое состояние реле 1÷N.

Код команды: 0x23 (значение ID/COP = 0x8C в режиме RS485 для ФСТ-03В1)

Длина блока данных: 0x02

Блок данных: битовые поля состояния реле =1 включено, =0 выключено

+0 D0-D7 – соответствуют реле 1-8

+1 D0-D1 – соответствуют реле 9-10

Код ответа от БПП: 0x23 (значение ID/COP = 0x8C в режиме RS485 для ФСТ-03В1)

Длина блока данных: 0x02

Блок данных: соответствует блоку данных команды

**Функции работы с памятью накопления.** БПС ФСТ-03В1 может содержать встроенный модуль накопления (далее МН), состоящий из часов и FLASH памяти.

Данные из памяти накопления выдаются в виде записей заданного размера.

Первый байт (+0) флаги записи

D[0] - =0 хорошая запись, =1 плохой CRC при чтении из FLASH

D[1..7] =0 reserved

Параметр записи	Для версии ПО БПС меньше 3.0	Для версии ПО БПС больше или равно 3.0
Размер записи	57 байт	58 байт
Формат ДАТА/ВРЕМЯ	+0 – число, 1÷31 +1 – месяц, 1÷12 +2 – год, 0÷99 +3 – часы, 0÷23 +4 – минуты, 0÷59 +5 – секунды, 0÷59 Всего 6 байт	+0 – число, 1÷31 +1 – месяц, 1÷12 +2,+3 – год, 0÷9999 +4 – часы, 0÷23 +5 – минуты, 0÷59 +6 – секунды, 0÷59 Всего 7 байт

Следующие 6 или 7 байт временной штамп в соответствии с форматом в таблице выше.

Далее следует слово состояния ФСТ-03В1, длиной 50 байт

#### Запрос очередного блока данных

Код команды: 0x10 (ID/COP = 0x40 в режиме RS485/USB для ФСТ-03В1)

Длина блока данных: 0x00

Пример : 0x0D 0x01 0x00 0x40 0x00 0x1D 0xFD

Сразу идет код ответа от МН – запрос блока данных принят

Код ответа: 0x10 (ID/COP = 0x40 в режиме RS485/USB для ФСТ-03В1)

Длина блока данных: 1

Блок данных ответа: число записей из памяти накопления готовых к передаче, =0 нет записей

Если в памяти есть данные, идет подготовка записей к выдаче и ответ:

#### Очередной блок данных

Код ответа: 0x11 (ID/COP = 0x44 в режиме RS485/USB для ФСТ-03В1)

Длина блока данных: 5+L\*N, N – число записей (max 4), L – длина записи в байтах

L = 57 байт **Для версии ПО БПС меньше 3.0**

L = 58 байт **Для версии ПО БПС больше или равно 3.0**

Блок данных ответа:

- +0 – число записей в блоке данных
- +1,+2,+3 +4 — Lo, M, Hi, Up 32 битный адрес начала чтения
- +5...+ – последовательность записей

#### Алгоритм чтения памяти накопления

ПЭВМ	Модуль накопления
<p>1) Передача запроса “Очередной блок данных”, запуск тайм-аута приема ответа.</p> <p>2) Ожидание ответа. Вышел тайм-аут – возврат к пункту 1. Получен не верный ответ (например плохой CRC) – также возврат к пункту 1. Ответ правильный переход к пункту 3.</p> <p>3) После получения блока от Модуля накопления передается команда “Подтверждение приема блока”, запуск тайм-аута приема ответа.</p> <p>4) Ожидание ответа. Вышел тайм-аут – возврат к пункту 3. Получен не верный ответ (например плохой CRC) – также возврат к пункту 3. Ответ правильный – переход к пункту 1.</p>	<p>1) Если принят запрос “Очередной блок данных”, Модуль накопления передает блок данных из <b>4 записей</b>, либо число оставшихся записей в памяти накопления по текущему указателю чтения. Установка флага Была передача блока. Если все данные переданы – ответ “Нет данных в памяти накопления”.</p> <p>2) Если принята команда “Подтверждение приема блока” и установлен флаг Была передача блока – указатель чтения перемещается на следующий блок, ответ “Подтверждение приема блока”, сброс флага Была передача блока. Если принята команда “Подтверждение приема блока” и нет флага Была передача блока – просто передача ответа “Подтверждение приема блока”.</p>

#### Подтверждение приема блока данных

Код команды: 0x12 (ID/COP = 0x48 в режиме RS485/USB для ФСТ-03В1)

Длина блока данных: 0x00

*Пример* : 0x0D 0x01 0x00 0x48 0x00 0x1A 0x3D

Код ответа от МН : 0x12 (ID/COP = 0x48 в режиме RS485/USB для ФСТ-03В1)

Длина блока данных: 0x00

#### Запрос состояния памяти накопления

Код команды: 0x13 (ID/COP = 0x4C в режиме RS485/USB для ФСТ-03В1)

Длина блока данных: 0x00

*Пример* : 0x0D 0x01 0x00 0x4C 0x00 0x18 0xFD

#### **Для версии ПО БПС меньше 3.0**

Код ответа: 0x13 (ID/COP = 0x4C в режиме RS485/USB для ФСТ-03В1)

Длина блока данных: 38

*Формат блока данных:*

- +0 – ошибки/флаги модуля накопления
  - D0 – =1 м/с RTC отсутствует / неисправна, =0 норма
  - D1 – =1 сбой даты/времени (флаг DS1390), =0 норма
  - D2 – =1 не было инициализации даты/времени, =0 норма
  - D3 – =1 автоматический переход зимнее/летнее, =0 нет
  - D4 – =1 м/с FLASH памяти отсутствует / неисправна, =0 норма
  - D5 – =1 было переполнение буфера (часть информации утеряна), =0 нет
  - D6 – =1 не было инициализации буфера сохранения, =0 норма
  - D7 – =1 ошибка CRC буфера сохранения, =0 норма
- +1 – флаг обновления времени с последнего вызова
  - D0 – =1 текущее время обновлено, =0 нет
  - D[1..7] =0 reserved
- +2...+7 – 6 байт текущая дата/время в соответствии с формат ДАТА/ВРЕМЯ
- +8...+11 – Lo, M, Ni, Up число записей в буфере
- +12...+15 – Lo, M, Ni, Up 32 битный адрес записи в буфер
- +16...+19 – Lo, M, Ni, Up 32 битный адрес чтения из буфера
- +20...+25 – 6 байт время инициализации в соответствии с формат ДАТА/ВРЕМЯ
- +26...+29 – Lo, M, Ni, Up максимальное число записей в буфере
- +30...+33 – Lo, M, Ni, Up 32 битный адрес начала буфера
- +34...+37 – Lo, M, Ni, Up 32 битный адрес конца буфера

**Для версии ПО БПС больше или равно 3.0**

Код ответа: 0x13 (ID/COP = 0x4C в режиме RS485/USB для ФСТ-03В1)

Длина блока данных: 44

*Формат блока данных:*

- +0 – ошибки/флаги модуля накопления
  - D0 – =1 м/с RTC отсутствует / неисправна, =0 норма
  - D1 – =1 сбой даты/времени (флаг DS1390), =0 норма
  - D2 – =1 не было инициализации даты/времени, =0 норма
  - D3 – =1 автоматический переход зимнее/летнее, =0 нет
  - D4 – =1 м/с FLASH памяти отсутствует / неисправна, =0 норма
  - D5 – =1 было переполнение буфера (часть информации утеряна), =0 нет
  - D6 – =1 не было инициализации буфера сохранения, =0 норма
  - D7 – =1 ошибка CRC буфера сохранения, =0 норма
- +1 – флаг обновления времени с последнего вызова
  - D0 – =1 текущее время обновлено, =0 нет
  - D[1..7] =0 reserved
- +2...+8 – 7 байт текущая дата/время в соответствии с формат ДАТА/ВРЕМЯ

54

+9 – =0 резерв

+10,+11 – Lo,Hi – значение базового года (задано внутри программы БПС, на текущий момент равно 2000)

+12...+15 – Lo, M, Hi, Up число записей в буфере

+16...+19 – Lo, M, Hi, Up 32 битный адрес записи в буфер

+20...+23 – Lo, M, Hi, Up 32 битный адрес чтения из буфера

+24...+30 – 7 байт время инициализации буфера сохранения в соответствии с формат ДАТА/ВРЕМЯ

+31 – =0 резерв

+32...+35 – Lo, M, Hi, Up максимальное число записей в буфере

+36...+39 – Lo, M, Hi, Up 32 битный адрес начала буфера

+40...+43 – Lo, M, Hi, Up 32 битный адрес конца буфера

Для прямого доступа к памяти накопления могут использоваться следующие тестовые команды

Выдать информацию из Памяти накопления, начиная с адреса

Код команды: 0x14 (ID/COP = 0x50 в режиме RS485/USB для ФСТ-03В1)

Длина блока данных: 0x05

Блок данных:

+0 – =N число записей для выдачи (1-4)

+1,+2,+3 +4 — Lo, M, Hi, Up 32 битный адрес начала чтения

*Пример* : 0x0D 0x01 0x00 0x50 0x05 0x04 0x00 0x10 0x00 0x00 0x3C 0x3F

Сразу идет код ответа от МН – запрос на выдачу данных принят

Код ответа: 0x14 (ID/COP = 0x50 в режиме RS485/USB для ФСТ-03В1)

Длина блока данных: 0x01

Блок данных ответа:

+0 – число выдаваемых записей (0-4), =0 нет записей (не верный адрес)

Затем, если адрес правильный, идет подготовка данных к выдаче и ответ

Данные из Памяти накопления, начиная с адреса

Код ответа: 0x15 (ID/COP = 0x54 в режиме RS485/USB для ФСТ-03В1)

Длина блока данных: 5+L\*N, N – число записей (max 4), L – длина записи в байтах.

L = 57 байт **Для версии ПО БПС меньше 3.0**

L = 58 байт **Для версии ПО БПС больше или равно 3.0**

Блок данных ответа:

+0 – число записей в блоке данных

+1,+2,+3 +4 — Lo, M, Hi, Up 32 битный адрес начала чтения

+5...+ – последовательность записей

Запрос/установка текущей даты/времени.

Код команды/ответа: 0x16 (ID/COP = 0x58 в режиме RS485/USB для ФСТ-03В1)

Длина блока данных: 0x00 (запрос),

0x06 (установка) **Для версии ПО БПС меньше 3.0**

0x07 (установка) **Для версии ПО БПС больше или равно 3.0**

При установке блок данных в соответствии с формат ДАТА/ВРЕМЯ

*Пример* : 0x0D 0x01 0x00 0x58 0x00 0x17 0xFD (запрос)

Код ответа: 0x16 (ID/COP = 0x58 в режиме RS485/USB для ФСТ-03В1)

Длина блока данных:

0x07 **Для версии ПО БПС меньше 3.0**

0x08 **Для версии ПО БПС больше или равно 3.0**

1) +0 – флаг обновления времени с последнего вызова

D0 – =1 текущее время обновлено, =0 нет

D[1..7] =0 reserved

2) блок данных в соответствии с формат ДАТА/ВРЕМЯ

Установка нового состояния памяти накопления

Код команды/ответа: 0x17 (ID/COP = 0x5C в режиме RS485/USB для ФСТ-03В1)

Длина блока данных: 0x01

Блок данных команды: Флаги/действия

D[0..2] – =0 reserved

D3 – =1 автоматический переход зимнее/летнее, =0 нет

D4 – =0 reserved

D5 – =1 очистить флаг было переполнение буфера, =0 нет

D6 – =1 выполнить инициализации буфера сохранения, =0 нет

*Пример* : 0x0D 0x01 0x00 0x5C 0x01 0x20 0xFC 0x87 (сброс флага переполнение буфера)

Код ответа от МН: 0x17 (значение ID/COP = 0x5C в режиме USB для ФСТ-03В1)

Длина блока данных: 0

## Протокол ModBus RTU для ФСТ-03В1

В режиме ModBus RTU ФСТ-03В1 скорость обмена может выбираться из стандартного ряда скоростей (до 115200). Полная посылка 11 бит: старт бит, 8 бит данных, 2 стоп бит. Передается информация видов 1 и 2, нет управления БРР. В сети может быть до 127 устройств (адреса 1-127, адрес 0 широващательный запрос). Как в запросах, так и в ответах передается только адрес SLAVE устройства (ФСТ-03В1), любые действия только по запросу от MASTER.

В RTU режиме сообщение начинается с интервала тишины равного времени передачи 3.5 символов при данной скорости передачи в сети (программируется параметром пауза до ответа по RS485).

Если выбран прокол ModBus RTU и задано управление БРР по RS485, управление БРР производится по системе команд II режим ФСТ-03В1. Такое решение не является правильным, так как по одной шине передаются сообщения по разным протоколам. В данном случае лучше подключить БРР по интерфейсу 1wOk

В режиме ModBus RTU ФСТ-03В1 пакет данных имеет следующую структуру:

+0 – адрес устройства 1-127

+1 – код функции

+2..+N – данные 0-252 байта

+(N+1) – два байта CRC (Lo, Hi), расчет в соответствии с протоколом ModBus RTU, начальное число, загружаемое в регистр CRC16 = 0xFFFF.

Со стороны протокола ModBus RTU БПС ФСТ-03В1 рассматривается как набор 16 битных регистров. БПС может выполнять 2 функции:

- 1) Код 0x03 Read Holding Registers (Чтение содержимого регистров хранения).
- 2) Код 0x06 Preset Single Register (Запись в одиночный регистр хранения).

При передаче данных регистров первым передаются старший байт Hi[15..8], вторым младший байт Lo[7..0]

### Код функции: 0x03 Read Holding Registers

Сообщение запроса определяет начальный регистр и количество регистров для чтения, всего 4 байта. Регистры адресуются, начиная с адреса 0x00.

Начальный адрес ст.: 0x00

Начальный адрес мл.: 0x00

Кол-во регистров ст. : 0x00

Кол-во регистров мл.: 0xXX

### Код функции ответа: 0x03 Read Holding Registers

Счетчик байт: 0xXX (число прочитанных 16 битных регистров \* 2)

Данные (регистр 0) ст.

Данные (регистр 0) мл.

...

Данные (регистр N) ст.

Данные (регистр N) мл.

Примеры полных команд чтения регистров (для модуля с адресом 1) +CRC16

1) Чтение 25 регистров с адреса 0

0x01 0x03 0x00 0x00 0x00 0x19 0x84 0x00

2) Чтение 3 регистров с адреса 4

0x01 0x03 0x00 0x04 0x00 0x03 0x44 0x0A

Код функции: 0x06 Preset Single Register

Адрес регистра ст.: 0x00

Адрес регистра мл.: 0x1A (26 десятичное)

Данные ст.: 0x00

Данные мл.: 0x00

Код функции ответа: 0x06 Preset Single Register

Адрес регистра ст.: 0x00

Адрес регистра мл.: 0x1A (26 десятичное)

Данные ст.: 0x00

Данные мл.: 0x00

Пример полной команды записи (для модуля с адресом 1) +CRC16

1) запись в регистр 26 числа 2

0x01 0x06 0x00 0x1A 0x00 0x02 0x29 0xCC

**Обработка ошибок**

Одна из четырех ситуаций может иметь место при запросе Master к Slave:

1) Если ведомое устройство приняло запрос без коммуникационных ошибок, и может нормально распознать запрос, оно возвращает нормальный ответ.

2) Если ведомое устройство не приняло запрос, ответ не возвращается. Master ожидает ответа на запрос в течении определенного таймаута.

3) Если Slave принял запрос, но обнаружил коммуникационную ошибку (паритет, ошибка контрольной суммы), то ответ не возвращается. Master ожидает ответа на запрос в течении определенного таймаута.

4) Если ведомое устройство приняло запрос без коммуникационных ошибок, но не может выполнить затребованную функцию (например, чтение несуществующих выходов или регистров), подчиненный возвращает сообщение об ошибке и ее причинах.

Сообщение об ошибке имеет два поля, которые отличаются от полей нормального ответа:

**ПОЛЕ КОДА ФУНКЦИИ:** В нормальном ответе, подчиненный повторяет код функции содержащийся в поле кода функции запроса. Во всех кодах

функций старший значащий бит, установлен в 0. При возврате сообщения об ошибке подчиненный устанавливает этот бит в 1 (0x80 + код функции запроса).

**ПОЛЕ ДАННЫХ:** В нормальном ответе, подчиненный может возвращать данные или статистику в поле данных (любую информацию которая затребована в запросе). В сообщении об ошибке, подчиненный возвращает **код ошибки** в поле данных (1 байт).

Код	Название	Описание
01	ILLEGAL FUNCTION Illegal function	Принятый код функции не может быть обработан на подчиненном. <b>Эта ошибка возвращается для любых кодов функций кроме 0x03, 0x06</b>
02	ILLEGAL DATA ADDRESS	Адрес данных указанный в запросе не доступен данному подчиненному. <b>Устройство без модуля сохранения возвращает этот код, когда запись по адресу, который доступен только с модулем сохранения.</b>
03	ILLEGAL DATA VALUE	Величина, содержащаяся в поле данных запроса, является не допустимой величиной для подчиненного.
04	SLAVE DEVICE FAILURE Slave device failure	Ошибка выполнения затребованного действия. <b>Устройство возвращает этот код, когда не может выполнить указанное действие. Например, выполнить сброс прибора или канала, когда это запрещено в меню прибора.</b>

Таблица 1. Адреса и назначение регистров (Для всех версии ПО БПС)

Адрес регистра	Биты регистра	Наименование	Функция доступа
<i>Слово состояния ФСТ-03В1</i>			
0x0000	D[15..8] D[7..0]	состояние реле БПС глобальные ошибки	Только чтение функция 0x03
0x0001	D[15.. 8] D[7..0]	<i>Канал 1</i> тип БД (ID) подключенный к данному каналу состояние линии связи с БД ошибки от БД/формат концентрации статус БД	Только чтение функция 0x03
0x0002	D[15.. 8] D[7..0]		
0x0003	D[15.. 8] D[7..0]	Hi path концентрация Lo path концентрация	
0x0004 – 0x0006		<i>Данные Канал 2</i>	Только чтение функция 0x03
22 – 24 (дес.) 0x0018		... <i>Данные Канал 8</i>	
<i>Область управления ФСТ-03В1</i>			
0x001A (26 дес.)	D[15.. 0]	номер канала 1-8, сброс канала если =0 сброс прибора	По записи функция 0x06

Таблица2. Адреса и описание регистров (Для версии ПО БПС &gt;= 3.0)

Адрес регистра	Биты регистра	Наименование	Функция доступа
<i>Регистр управления ФСТ-03В1</i>			
Чтение 4 регистров с адреса 0x20 : 0x01 0x03 0x00 0x20 0x00 0x04 0x45 0xС3			
0x0020 (32 дес.)	D[15.. 8] D[7..0]	<p>Код операции (КОП)  Дополнительные данные операции (ДАТ)  <b>0x00</b> очистка регистра управления  <b>0x40</b> Запрос очередного пакета данных  <b>0x48</b> Подтверждение приема пакета данных  _____</p> <p><b>0x4C</b> Запрос состояния памяти накопления  _____</p> <p><b>0x50</b> Выдать информацию из Памяти,  с адреса, ДАТ – число блоков для чтения  (1-4), 32б адрес в 0x100, 0x101  _____</p> <p><b>0x58</b> Установить новую дату/время, записанную  в область даты/времени  _____</p> <p><b>0x5C</b> Установка нового состояния накопления  ДАТ  D3 – =1 автопереход зимнее/летнее, =0 нет  D5 – =1 сброс флага переполнение буфера  D6 – =1 выполнить иниц. буфера сохранения</p>	По записи функция 0x06
	D[15.. 8] D[7..0]	<p>Код операции (КОП)  Дополнительные данные операции (ДАТ),  D[7] – =1 это новый ответ, =0 нет  <b>0x00</b> нет операции  <b>0x40</b> запрос пакета данных принят  ДАТ – число блоков данных, доступных  для выдачи 0-4  <b>0x44</b> Готов очередной пакет данных  ДАТ – число блоков данных в пакете 1-4  <b>0x48</b> Подтверждение приема пакета принято  _____</p> <p><b>0x4C</b> Данные состояния памяти готовы  _____</p> <p><b>0x50</b> Запрос на выдачу информации принят  ДАТ – число блоков данных, доступных  для выдачи 0-4  <b>0x54</b> Готов очередной пакет данных по адресу  ДАТ – число блоков данных в пакете 1-4  _____</p> <p><b>0x58</b> Новая дата/время установлена  _____</p> <p><b>0x5C</b> Новое состояние памяти установлено</p>	По чтению функция 0x03

Продолж. Таблица 2. Адреса и описание регистров (Для версии ПО БПС &gt;= 3.0)

Адрес регистра	Биты регистра	Наименование	Функция доступа
<i>Системные данные ФСТ-03В1</i>			
0x0021	D[15.. 0]	Тип БПС: 0x08 – ФСТ-03В1, 0x09 – ФСТ-03В1 с модулем накопления	Только чтение функция 0x03
0x0022	D[15.. 8] D[7..0]	Hi – версия ПО до точки (целая) Lo – версия ПО после точки	
0x0023	D[15.. 8] D[7..0]	Идентификатор ПО CRC Hi Идентификатор ПО CRC Lo	
<i>Область даты/времени ФСТ-03В1</i>			
Чтение 4 регистров с адреса 0x30 : 0x01 0x03 0x00 0x30 0x00 0x04 0x44 0x06			
0x0030	D[15.. 8] D[7..0]	число 1÷31 месяц 1÷12	По записи функция 0x06  По чтению функция 0x03
0x0031	D[15.. 0]	год 0÷9999	
0x0032	D[15.. 8] D[7..0]	часы 0÷23 минуты 0÷59	
0x0033	D[15.. 8] D[7..0]	секунды 0÷59 D0 – =1 текущее время обновлено, =0 нет	
<i>Область данных памяти накопления ФСТ-03В1 (для запроса состояния памяти накопления 0x4C)</i>			
0x0100 (256 дес.)	D[15.. 0]	ошибки/флаги модуля накопления	Только чтение функция 0x03
0x0101	D[15.. 8] D[7..0]	число 1÷31 месяц 1÷12	
0x0102	D[15.. 0]	год 0÷9999	
0x0103	D[15.. 8] D[7..0]	часы 0÷23 минуты 0÷59	
0x0104	D[15.. 8] D[7..0]	секунды 0÷59 D0 – =1 текущее время обновлено, =0 нет	
0x0105	D[15.. 8] D[7..0]	Hi значение базового года (задано внутри программы БПС, сейчас равно 2000) Lo	
0x0106	D[15.. 0]	D[15..0] число записей в буфере	
0x0107	D[15.. 0]	D[31..16] число записей в буфере	
0x0108	D[15.. 0]	D[15..0] 32 битный адрес записи в буфер	
0x0109	D[15.. 0]	D[31..16] 32 битный адрес записи в буфер	
0x010A	D[15.. 0]	D[15..0] 32 битный адрес чтения из буфера	
0x010B	D[15.. 0]	D[31..16] 32 битный адрес чтения из буфера	
0x010C- 0x010F		4 слова время иниц. буфера сохранения Формат аналогично 0x101...0x104	

Продолж. Таблица 2. Адреса и описание регистров (Для версии ПО БПС &gt;= 3.0)

Адрес регистра	Биты регистра	Наименование	Функция доступа
<i>Область данных памяти накопления ФСТ-03В1 (для запроса состояния памяти накопления 0x4С) Продолжение.</i>			
0x0110	D[15.. 0]	D[15..0] макс. число записей в буфере	Только чтение функция 0x03
0x0111	D[15.. 0]	D[31..16] макс. число записей в буфере	
0x0112	D[15.. 0]	D[15..0] 32 битный адрес начала буфера	
0x0113	D[15.. 0]	D[31..16] 32 битный адрес начала буфера	
0x0114	D[15.. 0]	D[15..0] 32 битный адрес конца буфера	
0x0115	D[15.. 0]	D[31..16] 32 битный адрес конца буфера	
<i>Область данных памяти накопления ФСТ-03В1 (для ответа очередной пакет данных 0x44, 0x54)</i>			
0x0100 (256 дес.)	D[15.. 0]	D[15..0] 32 битный адрес начала чтения	По записи функция 0x06
0x0101	D[15.. 0]	D[31..16] 32 битный адрес начала чтения	
<i>Блок данных (1) из FLASH</i>			
0x0102	D[15.. 8] D[7..0]	число 1÷31 месяц 1÷12	Только чтение функция 0x03
0x0103	D[15.. 0]	год 0÷9999	
0x0104	D[15.. 8] D[7..0]	часы 0÷23 минуты 0÷59	
0x0105	D[15.. 8] D[7..0]	секунды 0÷59 D[0] - =0 хорошая запись, =1 плохой CRC	
0x0106...		<i>Слово состояния ФСТ-03В1 (25 регистров)</i>	
		<i>о о о</i>	
<i>Блок данных (4) из FLASH</i>			
		число 1÷31 месяц 1÷12 год 0÷9999 часы 0÷23 минуты 0÷59 секунды 0÷59 D[0] - =0 хорошая запись, =1 плохой CRC	
		<i>Слово состояния ФСТ-03В1 (25 регистров)</i>	

*Пример:* Установка нового времени/даты (12 июля 2021 года, 11:01:00)

0x01 0x06 0x00 0x30 0x0C 0x07 0xCD 0x07 // число, месяц

0x01 0x06 0x00 0x31 0x07 0xE5 0x1B 0xBE // год

0x01 0x06 0x00 0x32 0x0B 0x01 0xEE 0xF5 // часы, минуты

0x01 0x06 0x00 0x33 0x00 0x00 0x79 0xC5 // секунды

-----

0x01 0x06 0x00 0x20 0x58 0x00 0xB3 0xC0 // Установить новую дату/время

*Пример:* Запрос состояния памяти накопления

0x01 0x06 0x00 0x20 0x4C 0x00 0xBC 0xC0

*Пример:* Чтение 62 регистров с адреса 0x0100 (адрес + 2 блока по 29 регистров)

0x01 0x03 0x01 0x00 0x00 0x3E 0xC5 0xEB

*Пример:* Запись 32 битного адреса начала чтения (число 0x1100 по адресам 0x0100, 101)

0x01 0x06 0x01 0x00 0x11 0x00 0x84 0x66 // D[15..0] 32 битный адрес

0x01 0x06 0x01 0x01 0x00 0x00 0xD9 0xF6 // D[31..16] 32 битный адрес

*Пример:* 0x00 очистка регистра управления

0x01 0x06 0x00 0x20 0x00 0x00 0x88 0x00

*Пример:* 0x40 Запрос очередного пакета данных

0x01 0x06 0x00 0x20 0x40 0x00 0xB9 0xC0

*Пример:* 0x48 Подтверждение приема пакета данных

0x01 0x06 0x00 0x20 0x48 0x00 0xBE 0x00

*Пример:* 0x50 Запрос очередного пакета данных по адресу (4 блока)

0x01 0x06 0x00 0x20 0x50 0x04 0xB5 0xC3