

Литера А

26.51.53.110

Утвержден

ИБЯЛ.413412.005 РЭ1-ЛУ



ДАТЧИКИ-ГАЗОАНАЛИЗАТОРЫ ДАХ-М

Руководство по эксплуатации часть 2

ИБЯЛ.413412.005 РЭ1

Содержание

	Лист
1 Описание и работа	6
1.1 Назначение газоанализаторов	6
1.2 Технические характеристики	10
1.3 Комплектность	20
1.4 Устройство и работа	22
1.5 Обеспечение взрывозащищенности	25
1.6 Средства измерения, инструмент и принадлежности	27
1.7 Маркировка и пломбирование	28
1.8 Упаковка	29
2 Использование по назначению	30
2.1 Общие указания по эксплуатации	30
2.2 Подготовка газоанализаторов к использованию	32
2.3 Использование газоанализаторов	36
2.3.1 Порядок работы	36
2.3.2 Методика измерений	37
2.3.3 Возможные неисправности и способы их устранения	38
3 Техническое обслуживание	39
3.1 Общие указания	39
3.2 Меры безопасности	40
3.3 Порядок технического обслуживания газоанализаторов	41
3.4 Проверка работоспособности газоанализаторов	47
3.5 Техническое освидетельствование	48
4 Текущий ремонт	49
4.1 Текущий ремонт газоанализаторов	49
4.2 Текущий ремонт составных частей газоанализаторов	50
5 Хранение	52
6 Транспортирование	53
7 Утилизация	54
8 Гарантии изготовителя	56
9 Сведения о рекламациях	57
10 Свидетельство о приемке	58
11 Свидетельство об упаковывании	58
12 Сведения об отгрузке	58
13 Отметка о гарантийном ремонте	58

Приложение А (справочное) Расчет химического состава паров амила в условиях эксплуатации	59
Приложение Б (обязательное) Датчики–газоанализаторы ДАХ-М-07/-07Н. Чертеж средств взрывозащиты	63
Приложение В (обязательное) Схема пломбировки газоанализаторов от несанкционированного доступа	64
Приложение Г (обязательное) Датчики–газоанализаторы ДАХ-М-07/-07Н. Монтажный чертеж	65
Приложение Д (обязательное) Перечень ПГС, необходимых для проверки и корректировки нулевых показаний и чувствительности газоанализаторов	66
Приложение Е (обязательное) Схемы проверки газоанализаторов	69
Приложение Ж (справочное) Перечень данных, характеризующих газоанализаторы ДАХ-М в соответствии с «Техническим регламентом о безопасности объектов внутреннего водного транспорта»	69а
Перечень принятых сокращений	70



Перед началом работ, пожалуйста, прочтите настоящее руководство по эксплуатации! Оно содержит важные указания и данные, соблюдение которых обеспечит правильное использование датчиков-газоанализаторов ДАХ-М-07/-07Н модификаций ИБЯЛ.413412.005-11, -12 (в дальнейшем – газоанализаторы), позволит сэкономить средства на сервисное обслуживание и обеспечит надежные результаты измерений.

Изготовитель оставляет за собой право вносить конструктивные изменения, связанные с улучшением технических и потребительских качеств, вследствие чего в руководстве по эксплуатации возможны незначительные расхождения между текстом, графическим материалом, эксплуатационной документацией и изделием, не влияющие на качество, работоспособность, надежность и долговечность газоанализаторов.

Настоящее руководство по эксплуатации является объединенным эксплуатационным документом и включает в себя разделы паспорта и формуляра.

Газоанализаторы допущены к применению в Российской Федерации и включены в Федеральный информационный фонд по обеспечению единства измерений под регистрационным номером 44423-15 (см. сайт ФГИС «АРШИН» <https://fgis.gost.ru/fundmetrology/registry/4>).

Газоанализаторы соответствуют требованиям Технических регламентов Таможенного союза ТР ТС 012/2011, ТР ТС 020/2011.

Газоанализаторы соответствуют требованиям правил Российского морского регистра судоходства и имеют Свидетельство о типовом одобрении.

Копии разрешительных документов находятся в комплекте эксплуатационной документации, а также размещены на сайте изготовителя.

Технические условия ИБЯЛ.413412.005 ТУ согласованы Московским Филиалом Федерального автономного учреждения «Российский Речной Регистр» письмом № МФ-Т558-0797 от 19.05.2022 г.

Изготовитель: ФГУП «СПО «Аналитприбор».

Россия, 214031, г. Смоленск, ул. Бабушкина, 3.

Тел. +7 (4812) 31-11-68 (отдел маркетинга), 31-32-39, 30-61-37 (ОТК).

Факс: +7 (4812) 31-75-18 (центральный), 31-33-25 (ОТК).

Бесплатный номер по России: 8-800-100-19-50.

Адрес электронной почты: info@analitpribor-smolensk.ru,

market@analitpribor-smolensk.ru.

Сайты: www.analitpribor-smolensk.ru; analitpribor.pф.

Пример обозначения газоанализаторов при заказе и в документации другой продукции, где они могут быть применены:

«Датчик–газоанализатор ДАХ-М-07-СО–200 ИБЯЛ.413412.005 ТУ».

Необходимость изготовления газоанализаторов под техническим наблюдением РМРС и РКО должна оговариваться при заказе.

1 ОПИСАНИЕ И РАБОТА

1.1 Назначение газоанализаторов

1.1.1 Газоанализаторы предназначены для непрерывных автоматических измерений массовой концентрации одного из вредных веществ: оксида углерода (CO), сероводорода (H₂S), диоксида серы (SO₂), водорода хлористого (HCl), хлора (Cl₂), диоксида азота (NO₂), аммиака (NH₃), амила (AT, тетраоксид азота N₂O₄), одоранта (RSH), оксида азота (NO), а также объемной доли кислорода (O₂), в воздухе рабочей зоны и в технологических средах, содержащих углеводороды.

1.1.2 Область применения – контроль параметров воздуха рабочей зоны химических, нефтехимических и нефтеперерабатывающих производств, объектов морского транспорта в условиях макроклиматических районов с умеренно-холодным морским климатом, других отраслей промышленности.

Газоанализаторы могут применяться на объектах, поднадзорных РМРС и РКО, что должно оговариваться при заказе.

1.1.3 Тип газоанализаторов – стационарный.

Режим работы – непрерывный.

Принцип действия газоанализаторов – электрохимический.

Способ подачи пробы – диффузионный или принудительный, за счет избыточного давления в точке отбора или с помощью дополнительного устройства доставки пробы, например, эжектора.

1.1.4 Газоанализаторы имеют конструктивные исполнения в соответствии с таблицами 1.1 и 1.2.

Т а б л и ц а 1.1

Обозначение газоанализаторов	Условное наименование групп конструктивных исполнений газоанализаторов	Условное наименование конструктивных исполнений газоанализаторов
ИБЯЛ.413412.005-11	ДАХ-М-07	ДАХ-М-07-АА-ВВВВ
ИБЯЛ.413412.005-12	ДАХ-М-07Н	ДАХ-М-07Н-АА-ВВВВ
<p>П р и м е ч а н и я</p> <p>1 АА – химическая формула определяемого компонента в соответствии с таблицей 1.4.</p> <p>2 ВВВВ – верхний предел диапазона измерений газоанализаторов в соответствии с таблицей 1.4.</p>		

Т а б л и ц а 1.2

Условное наименование групп конструктивных исполнений газоанализаторов	Напряжение питания, В	Наличие цифровой индикации	Основной вид взрывозащиты	Наличие и тип выходного сигнала постоянного тока	Наличие цифрового канала связи	Наличие исполнительных устройств (реле)	Степень защиты по ГОСТ 14254—2015
ДАХ-М-07	12 – 28	—	ia	двухпроводный	—	—	IP66
ДАХ-М-07Н							
<p>Примечания</p> <p>1 Электрическое питание газоанализаторов может осуществляться от источника питания постоянного тока напряжением от 12 до 32 В, без предъявления требований к взрывозащите, при установке вне взрывоопасной зоны.</p> <p>2 «Двухпроводный» означает, что ток протекает по тем же проводам, по которым подается питание на газоанализатор.</p>							

1.1.5 Газоанализаторы относятся к взрывозащищённому электрооборудованию группы II по ГОСТ 31610.0-2019 (IEC 60079-0:2017), соответствуют требованиям к взрывозащищённому оборудованию по ТР ТС 012/2011 и предназначены для применения во взрывоопасных зонах класса 1 по ГОСТ IEC 60079-10-1-2013.

Газоанализаторы имеют маркировку взрывозащиты – «1Ex ia IIC T6 Gb X», взрывобезопасный уровень «Gb» (1) взрывозащиты по ГОСТ 31610.0-2019 (IEC 60079-0:2017), обеспечиваемый видом: «искробезопасная электрическая цепь» (ia) по ГОСТ 31610.11-2014 (IEC 60079-11:2011).

Знак «X», следующий за маркировкой взрывозащиты, означает:

- подключаемые к газоанализаторам источник питания и ВУ должны иметь искробезопасные электрические цепи по ГОСТ 31610.11-2014 (IEC 60079-11:2011), а их искробезопасные параметры (уровень искробезопасной электрической цепи и подгруппа электрооборудования) должны соответствовать условиям применения газоанализаторов во взрывоопасной зоне;

- работа газоанализаторов с источником питания постоянного тока напряжением более 28 В допускается только вне взрывоопасной зоны;

- газоанализаторы необходимо оберегать от механических ударов (низкая опасность механических повреждений по ГОСТ 31610.0-2019 (IEC 60079-0:2017));

- к клеммной колодке, расположенной под крышкой газоанализаторов, запрещается подключать во взрывоопасной зоне внешние регистрирующие приборы, если с помощью других объективных средств контроля не установлено, что взрывоопасная газовая среда отсутствует.

1.1.6 Во взрывоопасных зонах газоанализаторы, в соответствии с маркировкой взрывозащиты, могут использоваться совместно со электрооборудованием, обеспечивающим параметры питания и искробезопасных цепей согласно требованиям настоящего РЭ.

1.1.7 Газоанализаторы изготавливаются с кабельным вводом для присоединения небронированного кабеля, проложенного в гибком металлорукаве. Необходимость изготовления газоанализаторов с кабельным вводом для трубной проводки или для присоединения бронированного кабеля должна оговариваться при их заказе.

1.1.8 По устойчивости к воздействию климатических факторов окружающей среды по ГОСТ 15150—69 газоанализаторы соответствуют виду климатического исполнения УХЛ1:

- ДАХ-М-07 – в диапазоне рабочей температуры от минус 40 до плюс 50 °С;

- ДАХ-М-07Н в диапазоне рабочей температуры:

а) рабочий – от минус 40 до плюс 50 °С;

б) предельный рабочий – от минус 50 до плюс 50 °С;

- газоанализаторы, соответствующие требованиям Правил РМРС и РКО – М2 в диапазоне рабочей температуры.

1.1.9 По устойчивости к воздействию температуры и влажности окружающей среды по ГОСТ Р 52931—2008 газоанализаторы соответствуют группе исполнения ДЗ:

- ДАХ-М-07 – от минус 40 до плюс 50 °С;

- ДАХ-М-07Н:

а) рабочий – от минус 40 до плюс 50 °С;

б) предельный рабочий – от минус 50 до плюс 50 °С.

1.1.10 По устойчивости к воздействию атмосферного давления газоанализаторы соответствуют группе исполнения Р1 по ГОСТ Р 52931—2008.

1.1.11 По устойчивости к воздействию синусоидальных вибраций газоанализаторы соответствуют группе исполнения N2 по ГОСТ Р 52931—2008.

1.1.12 Газоанализаторы соответствуют требованиям к электромагнитной совместимости по ТР ТС 020/2011.

1.1.13 Газоанализаторы обеспечивают выполнение следующих функций:

а) измерение содержания определяемого компонента;

б) выдачу выходного сигнала постоянного тока, пропорционального содержанию определяемого компонента.

1.1.14 Условия эксплуатации газоанализаторов:

- диапазон температуры окружающей среды:

а) для ДАХ-М-07– от минус 40 до плюс 50 °С;

б) для ДАХ-М-07Н:

1) рабочий – от минус 40 до плюс 50 °С;

2) предельный рабочий – от минус 50* до плюс 50 °С;

- диапазон атмосферного давления – от 84,0 до 106,7 кПа (от 630 до 800 мм рт. ст.);

- диапазон относительной влажности воздуха – от 30 до 95 % при температуре 35 °С и более низких температурах без конденсации влаги;

- содержание пыли не более 10^{-2} г/м³;

- производственная вибрация с частотой от 10 до 55 Гц и амплитудой не более 0,35 мм;

- рабочее положение вертикальное, угол наклона в любом направлении не более 20°;

- содержание коррозионно-активных агентов в атмосфере на открытом воздухе по ГОСТ 15150-69 соответствует типу атмосферы:

1) II (промышленная);

2) III (морская) – для газоанализаторов, соответствующих требованиям Правил РМРС и РКО.

Дополнительные технические характеристики газоанализаторов, предназначенных для поставки на объекты, поднадзорные РМРС и РКО, приведены в пп.1.2.33 – 1.2.35.

* В предельных условиях эксплуатации от минус 50 до минус 40 °С метрологические характеристики газоанализаторов не нормированы.

1.2 Технические характеристики

1.2.1 Электрическое питание газоанализаторов осуществляется:

- от источника питания постоянного тока с выходным напряжением от 12 до 28 В, имеющего выходные искробезопасные электрические цепи с искробезопасными параметрами (уровень искробезопасной электрической цепи и подгруппа электрооборудования), которые должны соответствовать условиям применения газоанализаторов во взрывоопасной зоне;

- при установке вне взрывоопасной зоны – от источника питания постоянного тока с выходным напряжением от 12 до 32 В.

1.2.2 Параметры искробезопасных цепей газоанализаторов соответствуют данным, приведенным в таблице 1.3.

Т а б л и ц а 1.3

Маркировка взрывозащиты	Условное наименование групп конструктивных исполнений газоанализаторов	P_i , Вт	U_i , В	I_i , мА	C_i , мкФ	L_i , мкГн
«1Ex ia IIC T6 Gb X»	ДАХ-М-07	0,7	28	100	0,040	1
	ДАХ-М-07Н					

1.2.3 Мощность, потребляемая газоанализаторами, не более 0,8 Вт.

1.2.4 Габаритные размеры газоанализаторов, мм, не более:

длина – 205; ширина – 60; высота – 180.

1.2.5 Масса газоанализаторов не более 2 кг.

1.2.6 Газоанализаторы имеют выходной сигнал постоянного тока (4 - 20) мА по ГОСТ 26.011—80, гальванически связанный с цепью питания. Направление протекания тока – от плюсового вывода источника питания к минусовому выводу источника питания.

Диапазон изменений значения выходного сигнала постоянного тока от 3,3 до 23 мА.

1.2.7 Диапазоны измерений и показаний газоанализаторов соответствуют данным, приведенным в таблице 1.4.

Т а б л и ц а 1.4

Условное наименование газоанализаторов	Единица физической величины	Диапазон измерений	Диапазон показаний	Цена ЕМР
	ДАХ-М-XX-CO-200		от 0 до 200	от 0 до 200
	ДАХ-М-XX-CO-1500		от 0 до 1500	от 0 до 1500
ДАХ-М-XX-H ₂ S-40	массовая концентрация, мг/м ³	от 0 до 40	от 0 до 40	0,1
ДАХ-М-XX-SO ₂ -20		от 0 до 20	от 0 до 20	
ДАХ-М-XX-Cl ₂ -25		от 0 до 25	от 0 до 25	0,01
ДАХ-М-XX-NH ₃ -600		от 0 до 600	от 0 до 600	1
ДАХ-М-XX-NH ₃ -2000		от 0 до 2000	от 0 до 2000	
ДАХ-М-XX-O ₂ -30	объемная доля, %	от 0 до 30	от 0 до 30	0,01
ДАХ-М-XX-NO ₂ -10	массовая концентрация, мг/м ³	от 0 до 10	от 0 до 10	
ДАХ-М-XX-HCl-30		от 0 до 30	от 0 до 30	
ДАХ-М-XX-RSH-5		от 0 до 5	от 0 до 5	
ДАХ-М-XX-Cl ₂ -50		от 0 до 50	от 0 до 50	
ДАХ-М-XX-O ₂ -10	объемная доля, %	от 0 до 10	от 0 до 10	0,01
ДАХ-М-XX-N ₂ O ₄ -20	массовая концентрация, мг/м ³	от 0 до 20	от 0 до 20	
ДАХ-М-XX-NO-100	объемная доля, млн ⁻¹	от 0 до 100	от 0 до 100	0,1
ДАХ-М-XX-NO-200	массовая концентрация, мг/м ³	от 0 до 200	от 0 до 200	1
П р и м е ч а н и я				
1 XX – требование относится ко всем группам конструктивных исполнений газоанализаторов в соответствии с таблицей 1.1.				
2 Поверочным компонентом газоанализаторов ДАХ-М-XX-RSH-5 является этилмеркаптан (C ₂ H ₅ SH).				
3 Поверочным компонентом газоанализаторов ДАХ-М-XX-N ₂ O ₄ -20 является диоксид азота (NO ₂).				
4 Диапазон показаний газоанализаторов ДАХ-М-XX-NO ₂ -10 по цифровому индикатору и цифровому каналу связи – от 0 до 20 мг/м ³ .				

1.2.8 Номинальная статическая характеристика преобразования газоанализаторов по выходному сигналу постоянного тока I , мА, имеет вид

$$I = I_n + K_p \cdot C_{вх}, \quad (1.1)$$

где I_n – начальный уровень выходного сигнала постоянного тока, равный:

- для всех исполнений, кроме ДАХ-М-XX-NH₃-600, – 4 мА;
- для ДАХ-М-XX-NH₃-600:
 - а) 4 мА при $C_{вх}$ от 0 до 125 мг/м³ включительно;
 - б) 10 мА при $C_{вх}$ св. 125 до 600 мг/м³;

С_{вх} – действительное значение содержания определяемого компонента на входе газоанализатора, массовая концентрация, мг/м³, (объемная доля, %; объемная доля, млн⁻¹);

К_п – номинальный коэффициент преобразования согласно таблице 1.5, мА/(мг/м³) (мА/объемная доля, %; мА/объемная доля, млн⁻¹).

Т а б л и ц а 1.5

Условное наименование газоанализаторов	Значения номинального коэффициента преобразования
ДАХ-М-XX-CO-200	0,080
ДАХ-М-XX-CO-1500	0,011
ДАХ-М-XX-H ₂ S-40	0,400
ДАХ-М-XX-SO ₂ -20	0,800
ДАХ-М-XX-Cl ₂ -25	0,640
ДАХ-М-XX-NH ₃ -600	0,065 на участке диапазона измерений от 0 до 125 мг/м ³ включит.
	0,0168 на участке диапазона измерений св. 125 до 600 мг/м ³
ДАХ-М-XX-NH ₃ -2000	0,008
ДАХ-М-XX-O ₂ -30	0,533
ДАХ-М-XX-NO ₂ -10	1,6
ДАХ-М-XX-HCl-30	0,533
ДАХ-М-XX-RSH-5	3,2
ДАХ-М-XX-Cl ₂ -50	0,32
ДАХ-М-XX-O ₂ -10	1,6
ДАХ-М-XX- N ₂ O ₄ -20	0,800 – по тетраоксиду азота
	0,800 – по поверочному компоненту диоксиду азота (см. приложение А)
ДАХ-М-XX-NO-100	0,160
ДАХ-М-XX-NO-200	0,08

1.2.9 Пределы допускаемой основной абсолютной Δд (относительной δд) погрешности газоанализаторов соответствуют данным, приведенным в таблице 1.6.

Т а б л и ц а 1.6

Условное наименование газоанализаторов	Пределы допускаемой основной погрешности газоанализаторов	Участок диапазона измерений, в котором нормируется основная погрешность
ДАХ-М-XX-CO-200	$\Delta_d = \pm 5 \text{ мг/м}^3$	от 0 до 20 мг/м ³ включ.
	$\delta_d = \pm 25 \%$	св. 20 до 200 мг/м ³
ДАХ-М-XX-CO-1500	$\Delta_d = \pm 50 \text{ мг/м}^3$	от 0 до 200 мг/м ³ включ.
	$\delta_d = \pm 25 \%$	св. 200 до 1500 мг/м ³
ДАХ-М-XX-H ₂ S-40	$\Delta_d = \pm 2 \text{ мг/м}^3$	от 0 до 10 мг/м ³ включ.
	$\Delta_d = \pm (2 + 0,25 \cdot (C_{\text{вх}} - 10)) \text{ мг/м}^3$	св. 10 до 40 мг/м ³
ДАХ-М-XX-SO ₂ -20	$\Delta_d = \pm 2 \text{ мг/м}^3$	от 0 до 10 мг/м ³ включ.
	$\Delta_d = \pm (2 + 0,25 \cdot (C_{\text{вх}} - 10)) \text{ мг/м}^3$	св. 10 до 20 мг/м ³
ДАХ-М-XX-Cl ₂ -25	$\Delta_d = \pm 0,25 \text{ мг/м}^3$	от 0 до 1 мг/м ³ включ.
	$\delta_d = \pm 25 \%$	св. 1 до 25 мг/м ³
ДАХ-М-XX-NH ₃ -600	$\Delta_d = \pm 5 \text{ мг/м}^3$	от 0 до 20 мг/м ³ включ.
	$\delta_d = \pm 25 \%$	св. 20 до 600 мг/м ³
ДАХ-М-XX-NH ₃ -2000	$\Delta_d = \pm 50 \text{ мг/м}^3$	от 0 до 200 мг/м ³ включ.
	$\delta_d = \pm 25 \%$	св. 200 до 2000 мг/м ³
ДАХ-М-XX-O ₂ -30	$\Delta_d = \pm 0,9 \%$, объемной доли	во всем диапазоне
ДАХ-М-XX-NO ₂ -10	$\Delta_d = \pm 0,5 \text{ мг/м}^3$	от 0 до 2 мг/м ³ включ.
	$\Delta_d = \pm (0,5 + 0,17 \cdot (C_{\text{вх}} - 2)) \text{ мг/м}^3$	св. 2 до 10 мг/м ³
ДАХ-М-XX-HCl-30	$\Delta_d = \pm 1,25 \text{ мг/м}^3$	от 0 до 5 мг/м ³ включ.
	$\delta_d = \pm 25 \%$	св. 5 до 30 мг/м ³
ДАХ-М-XX-RSH-5	$\Delta_d = \pm 0,25 \text{ мг/м}^3$	от 0 до 1 мг/м ³ включ.
	$\delta_d = \pm 25 \%$	св. 1 до 5 мг/м ³
ДАХ-М-XX-Cl ₂ -50	$\Delta_d = \pm (2 + 0,15 \cdot C_{\text{вх}}) \text{ мг/м}^3$	во всем диапазоне
ДАХ-М-XX-O ₂ -10	$\Delta_d = \pm (0,3 + 0,02 \cdot C_{\text{вх}}) \%$, объемной доли	во всем диапазоне
ДАХ-М-XX-N ₂ O ₄ -20	$\Delta_d = \pm 0,5 \text{ мг/м}^3$	от 0 до 2 мг/м ³ включ.
	$\Delta_d = \pm (0,5 + 0,25 \cdot (C_{\text{вх}} - 2)) \text{ мг/м}^3$	св. 2 до 20 мг/м ³
ДАХ-М-XX-NO-100	$\Delta_d = \pm 3 \text{ млн}^{-1}$, объемной доли	от 0 до 10 млн ⁻¹ , объемной доли включ.
	$\Delta_d = \pm (3 + 0,1 \cdot (C_{\text{вх}} - 10)) \text{ млн}^{-1}$, объемной доли	св. 10 до 100 млн ⁻¹ , объемной доли
ДАХ-М-XX-NO-200	$\Delta_d = \pm 5 \text{ мг/м}^3$	от 0 до 50 мг/м ³ включ.
	$\Delta_d = \pm (5 + 0,1 \cdot (C_{\text{вх}} - 50)) \text{ мг/м}^3$	св. 50 до 200 мг/м ³

1.2.10 Пределы допускаемой вариации показаний газоанализаторов – 0,5 в долях от пределов допускаемой основной погрешности.

1.2.11 Номинальное время установления показаний $T_{0,9ном}$ соответствует данным, приведенным в таблице 1.7.

Т а б л и ц а 1.7

Условное наименование газоанализаторов	$T_{0,9ном}$, с
ДАХ-М-XX-CO-200, ДАХ-М-XX-CO-1500, ДАХ-М-XX-H ₂ S-40, ДАХ-М-XX-SO ₂ -20, ДАХ-М-XX-O ₂ -30, ДАХ-М-XX-NO ₂ -10, ДАХ-М-XX-O ₂ -10, ДАХ-М-XX-RSH-5, ДАХ-М-XX-N ₂ O ₄ -20, ДАХ-М-XX-NO-100, ДАХ-М-XX-NO-200	60
ДАХ-М-XX-Cl ₂ -25, ДАХ-М-XX-Cl ₂ -50	90
ДАХ-М-XX-NH ₃ -600, ДАХ-М-XX-NH ₃ -2000, ДАХ-М-XX-HCl-30	180

1.2.12 Время прогрева газоанализаторов, кроме ДАХ-М-XX-HCl-30 и ДАХ-М-XX-NO-100, ДАХ-М-XX-NO-200, не более 30 мин, газоанализаторов ДАХ-М-XX-HCl-30 – не более 60 мин, ДАХ-М-XX-NO-100, ДАХ-М-XX-NO-200 – не более 120 мин.

1.2.13 Допускаемый интервал времени работы газоанализаторов без корректировки показаний – 6 месяцев.

1.2.14 Газоанализаторы, кроме ДАХ-М-XX-O₂-30 и ДАХ-М-XX-N₂O₄-20, соответствуют требованиям к основной погрешности после воздействия перегрузки по содержанию определяемых компонентов, приведенных в таблице 1.8, в течение 10 мин.

Время восстановления характеристик газоанализаторов после снятия перегрузки не более 60 мин.

Для газоанализаторов ДАХ-М-XX-O₂-30 и ДАХ-М-XX-N₂O₄-20 перегрузка не нормируется.

Т а б л и ц а 1.8

Наименование газоанализаторов	Содержание определяемого компонента, % от разности между пределами измерений
ДАХ-М-XX-NH ₃ -2000, ДАХ-М-XX-HCl-30, ДАХ-М-XX-NO-100, ДАХ-М-XX-NO-200	150
ДАХ-М-XX-NH ₃ -600	170
ДАХ-М-XX-CO-200	350
ДАХ-М-XX-CO-1500, ДАХ-М-XX-H ₂ S-40, ДАХ-М-XX-Cl ₂ -50, ДАХ-М-XX-Cl ₂ -25, ДАХ-М-XX-SO ₂ -20, ДАХ-М-XX-NO ₂ -10, ДАХ-М-XX-O ₂ -10, ДАХ-М-XX-RSH-5	200

1.2.15 Газоанализаторы соответствуют требованиям к основной погрешности при содержании в анализируемой среде неопределяемых компонентов, приведенных в таблице 1.9.

Т а б л и ц а 1.9

Наименование газоанализаторов	Содержание неопределяемых компонентов, не более									
	CO мг/м ³	H ₂ S мг/м ³	SO ₂ мг/м ³	Cl ₂ мг/м ³	CH ₄ объемная доля, %	C ₃ H ₈ объемная доля, %	NO ₂ мг/м ³	HCl мг/м ³		
ДАХ-М-XX-CO-200	-	10	10	1,00	1,00	1,00	-	5,0		
ДАХ-М-XX-CO-1500										
ДАХ-М-XX-H ₂ S-40	20	-	1,0	-			1,0		1,0	
ДАХ-М-XX-RSH-5			0,1							
ДАХ-М-XX-SO ₂ -20		0,01	-	-			1,0			
ДАХ-М-XX-Cl ₂ -25			0,5				0,1			
ДАХ-М-XX-Cl ₂ -50		-	10	1,00			10			
ДАХ-М-XX-NH ₃ -600		-								
ДАХ-М-XX-NH ₃ -2000		10	10	1,00			-			
ДАХ-М-XX-NO ₂ -10		0,01					1,0			
ДАХ-М-XX-HCl-30		0,01	0,5	10			-			
ДАХ-М-XX-O ₂ -30		10	10	10			5,0			
ДАХ-М-XX-O ₂ -10	-	-	-	-			-			
ДАХ-М-XX-N ₂ O ₄ -20	20	0,01	10	1,00			1,00		-	5,0
ДАХ-М-XX-NO-100		10								
ДАХ-М-XX-NO-200		10								

1.2.16 Пределы допускаемой дополнительной погрешности газоанализаторов, кроме ДАХ-М-XX-O₂-10, ДАХ-М-XX-O₂-30, от изменения температуры окружающей среды в долях от пределов допускаемой основной погрешности, соответствуют данным, указанным в таблице 1.10.

Пределы допускаемой дополнительной погрешности газоанализаторов ДАХ-М-XX-O₂-10, ДАХ-М-XX-O₂-30 от изменения температуры окружающей среды на каждые 10 °С, от номинального значения температуры (20 ± 5) °С, – 1,3 в долях от пределов допускаемой основной погрешности.

Т а б л и ц а 1.10

Наименование газоанализаторов	Пределы допускаемой дополнительной погрешности газоанализаторов на участках диапазона рабочей температуры		
	от минус 40 до минус 30 °С	от минус 30 до плюс 45 °С на каждые 10 °С	от 45 до 50 °С
ДАХ-М-XX-CO-200	1,5	0,6	1,5
ДАХ-М-XX-CO-1500			
ДАХ-М-XX-H ₂ S-40			
ДАХ-М-XX-SO ₂ -20			
ДАХ-М-XX-Cl ₂ -25			
ДАХ-М-XX-NH ₃ -600			
ДАХ-М-XX-NH ₃ -2000			
ДАХ-М-XX-NO ₂ -10	*	0,6 (от минус 15 °С)	
ДАХ-М-XX-HCl-30			
ДАХ-М-XX-RSH-5	1,5	0,6	
ДАХ-М-XX-Cl ₂ -50			
ДАХ-М-XX-N ₂ O ₄ -20			
ДАХ-М-XX-NO-100	1,5	0,6	1,5
ДАХ-М-XX-NO-200			
П р и м е ч а н и е – «*» - в указанном диапазоне температуры пары хлористого водорода не образуются.			

1.2.17 Пределы допускаемой дополнительной погрешности газоанализаторов от изменения атмосферного давления в диапазоне от 84 до 106,7 кПа (от 630 до 800 мм рт. ст.) на каждые 3,3 кПа (25 мм рт. ст.) от номинального значения давления (101,3 ± 4,0) кПа ((760 ± 30) мм рт. ст.) в долях от пределов допускаемой основной погрешности:

- для ДАХ-М-XX-O₂-30, ДАХ-М-XX-O₂-10 – 1,0;
- для остальных газоанализаторов – 0,5.

1.2.18 Пределы допускаемой дополнительной погрешности газоанализаторов от изменения относительной влажности анализируемой среды в диапазоне от 30 до 95 % от номинального значения 65 % без конденсации влаги при температуре 35 °С – 0,5 в долях от пределов допускаемой основной погрешности.

1.2.19 Газоанализаторы устойчивы к изменению напряжения питания постоянного тока от 12 до 32 В.

1.2.20 Газоанализаторы устойчивы к:

- воздействию вибрации частотой от 10 до 55 Гц и амплитудой не более 0,35 мм;
- воздействию внешнего однородного переменного магнитного поля напряженностью не более 400 А/м;
- наклонам на угол 20° в любом направлении от рабочего (вертикального) положения.

1.2.21 Газоанализаторы в упаковке для транспортирования выдерживают:

- воздействие температуры окружающего воздуха от минус 50 до плюс 50 °С;
- без повреждений транспортную тряску с ускорением 98 м/с², длительностью ударного импульса 16 мс, числом ударов (1000 ± 10) для каждого направления;
- воздействие относительной влажности окружающего воздуха до 98 % при температуре 35 °С.

1.2.22 Газоанализаторы соответствуют требованиям к электромагнитной совместимости по ТР ТС 020/2011, предъявляемым к оборудованию класса А по ГОСТ Р МЭК 61326-1—2014 для использования в промышленной электромагнитной обстановке.

1.2.23 Встроенное программное обеспечение (далее – ПО) газоанализаторов соответствует ГОСТ Р 8.654—2015. Уровень защиты ПО и измерительной информации от непреднамеренных и преднамеренных изменений осуществляется посредством механического опечатывания и соответствует высокому уровню защиты в соответствии с Р 50.2.077-2014.

Идентификационные данные соответствуют значениям, указанным в таблице 1.11.

Т а б л и ц а 1.11

Идентификационные данные (признаки)	Значение
Идентификационное наименование ПО	DAH-M-07.hex
Номер версии (идентификационный номер) ПО	2.0
Цифровой идентификатор ПО	1158
Алгоритм вычисления цифрового идентификатора ПО	CRC-16
П р и м е ч а н и е - Номер версии ПО не ниже указанного в таблице. Значение цифрового идентификатора относится только к файлу прошивки обозначенной в таблице версии.	

1.2.24 В конструкции газоанализаторов предусмотрена защита от несанкционированного доступа, обеспечиваемая путем пломбирования изготовителем.

1.2.25 Электрическое сопротивление изоляции газоанализаторов между соединенными вместе контактами 1 - 2 клеммы «Упит» и корпусом газоанализатора не менее:

- 40 МОм при температуре окружающего воздуха (20 ± 5) °С и относительной влажности до 80 %;
- 1 МОм при температуре окружающего воздуха 50 °С и относительной влажности до 95 %.

1.2.26 Электрическая изоляция газоанализаторов между соединенными вместе контактами 1 - 2 клеммы «Упит» и корпусом газоанализатора выдерживает воздействие напряжения переменного тока в течение 1 мин (действующее значение) практически синусоидальной формы частотой 50 Гц:

- 500 В при температуре окружающего воздуха (20 ± 5) °С и относительной влажности до 80 %;

- 300 В при температуре окружающего воздуха 35 °С и относительной влажности до 95 %.

1.2.27 Средняя наработка до отказа газоанализаторов в условиях эксплуатации, приведенных в настоящем РЭ, - не менее 30000 ч (с учетом замены ЭХД, выработавшего свой ресурс).

1.2.28 Назначенный срок службы газоанализаторов в условиях эксплуатации, приведенных в настоящем РЭ - 10 лет.

Исчисление назначенного срока службы газоанализаторов начинается с даты ввода газоанализаторов в эксплуатацию, но не далее 6 месяцев от даты приемки газоанализаторов, указанной в свидетельстве о приемке.

1.2.29 Средний срок службы ЭХД - 3 года.

1.2.30 Назначенный срок хранения газоанализаторов в упаковке изготовителя – 1 год.

1.2.31 Сведения о содержании драгоценных материалов в газоанализаторах, в том числе и в покупных изделиях, приведены в таблице 1.12.

1.2.32 Суммарная масса цветных металлов в газоанализаторах, в том числе и в покупных изделиях, г:

- сплавы алюминия - 600;

- латунь - 28.

Т а б л и ц а 1.12

Условное наименование газоанализаторов	Содержание драгоценных материалов, г
	золото
ДАХ-М-XX-CO-200	—
ДАХ-М-XX-CO-1500	—
ДАХ-М-XX-H ₂ S-40	—
ДАХ-М-XX-SO ₂ -20	0,071900
ДАХ-М-XX-Cl ₂ -25	0,071900
ДАХ-М-XX-NH ₃ -600	—
ДАХ-М-XX-NH ₃ -2000	—
ДАХ-М-XX-O ₂ -30	0,020960
ДАХ-М-XX-NO ₂ -10	0,071900
ДАХ-М-XX-HCl-30	0,071900
ДАХ-М-XX-RSH-5	—
ДАХ-М-XX-Cl ₂ -50	0,071900
ДАХ-М-XX-O ₂ -10	0,020960
ДАХ-М-XX-N ₂ O ₄ -20	0,071900
ДАХ-М-XX-NO-100	—
ДАХ-М-XX-NO-200	—

1.2.33 Газоанализаторы, поставляемые на объекты, поднадзорные РМРС, изготовлены в соответствии с «Правилами классификации и постройки морских судов» Часть XV «Автоматизация», Часть XI «Электрическое оборудование».

1.2.33.1 Категория оборудования в соответствии с разделом 2 «Правил классификации и постройки морских судов» Часть XV «Автоматизация»:

- а) холодоустойчивость:
 - 1) TL3 (-40 °C) для ДАХ-М-07Н;
 - 2) TL3 (-30 °C) для ДАХ-М-07;
- б) стойкость к вибрации – V1;
- в) стойкость к удару – G5;
- г) коррозионная стойкость – C1;
- д) степень защиты – IP66;
- е) электромагнитная совместимость – E1.

1.2.33.2 Газоанализаторы в соответствии с разделом 2 «Правил классификации и постройки морских судов» Часть XV «Автоматизация», стойки к воздействию:

- а) температуры окружающей среды до плюс 50 °C;
- б) относительной влажности воздуха:
 - 1) (75 ± 3) % при температуре плюс (45 ± 2) °C;

2) $(80 \pm 3) \%$ при температуре плюс $(40 \pm 2) ^\circ\text{C}$;

3) $(95 \pm 3) \%$ при температуре плюс $(25 \pm 2) ^\circ\text{C}$;

в) длительных наклонов до $22,5^\circ$ от вертикали во всех направлениях, а также качки до $22,5^\circ$ с периодом качки (8 ± 1) с;

г) отклонений от номинальных значений параметров питания:

1) $\pm 10 \%$ (длительное);

2) 5% (кратковременное, циклические отклонения);

3) 10% (кратковременное, пульсации).

Газоанализаторы прочны к трехкратному исчезновению питания в течение 5 мин продолжительностью по 30 с;

д) помех, имеющих следующие параметры:

1) кондуктивные низкочастотные помехи в диапазоне частот: 50 Гц — 10 кГц, тестовое напряжение 10% от номинального напряжения питания, максимальная мощность тестового сигнала — 2 Вт;

2) кондуктивные радиочастотные помехи, действующее значение напряжения 10 В в точках с частотами: 2 МГц, 3 МГц, 4 МГц, 6,2 МГц, 8,2 МГц, 12,6 МГц, 16,5 МГц, 18,8 МГц, 22 МГц и 25 МГц, скорость изменения частоты: $\leq 1,5 \times 10^{-3}$ декада/с (или 1% / 3 с), глубина модуляции: 80% , частота модуляции 1000 Гц;

3) наносекундные импульсные помехи в цепях источников питания постоянного тока, сигнальных и управляющих цепях с параметрами:

- время нарастания единичного импульса: 5 нс (на уровне 10% — 90% амплитуды);

- длительность единичного импульса: 50 нс (на уровне 50% амплитуды);

- амплитуда: 2 кВ при подаче в цепи питания относительно корпуса;

- амплитуда: 1 кВ при подаче в сигнальные цепи, цепи управления и линии связи;

- частота повторения единичных импульсов: 5 кГц или 100 кГц;

- длительность пакетов импульсов: 15 мс;

- период повторения пакетов: 300 мс;

- продолжительность: 5 мин для каждой положительной и отрицательной полярности импульсов;

4) микросекундные импульсные помехи:

- время нарастания импульса: 1,2 мкс:

- длительность импульса: 50 мкс (на уровне 50% амплитуды);

- амплитуда: 1 кВ при подаче между каждой цепью и корпусом, амплитуда: 0,5 кВ при подаче между цепями;

- частота повторения: ≥ 1 импульс/мин;

- количество импульсов: 5 импульсов для каждой положительной и отрицательной полярности импульсов;

5) электростатические разряды, амплитуда: 6 кВ для контактного разряда, амплитуда: 2 кВ, 4 кВ и 8 кВ для воздушного разряда, количество разрядов: 10 разрядов для каждой положительной и отрицательной полярности разрядов;

6) электромагнитное поле, диапазон частот: 80 МГц — 6 ГГц, скорость изменения частоты: $\leq 1,5 \times 10^{-3}$ декада/с (или 1 % / 3 с), напряженность поля: 10 В/м, глубина модуляции: 80 %, частота модуляции: 1000 Гц.

Уровни создаваемого электромагнитного поля радиопомех для порта корпуса на расстоянии 3 м не превышают следующих значений:

- в диапазоне частот (0,15 - 0,3) МГц – (80 - 52) дБмкВ/м;
- в диапазоне частот (0,3 - 30) МГц – (52 - 34) дБмкВ/м;
- в диапазоне частот (30 - 6000) МГц – 54 дБмкВ/м,

за исключением диапазона (156 - 165) МГц, где устанавливается 24 дБмкВ/м.

Уровни создаваемых кондуктивных помех для порта ввода-вывода и порта электропитания постоянного тока не превышают следующих значений:

- в диапазоне частот (10 - 150) кГц – (96 - 50) дБмкВ;
- в диапазоне частот (150 - 350) кГц – (60 - 50) дБмкВ;
- в диапазоне частот 350 кГц - 30 МГц – 50 дБмкВ.

1.2.33.3 Газоанализаторы, поставляемые на объекты, поднадзорные РМРС, соответствуют требованиям к элементам и устройствам согласно разделу 2.2 «Правил классификации и постройки морских судов» Часть XV «Автоматизация».

1.2.34 Газоанализаторы, поставляемые на объекты, поднадзорные РКО, изготовлены в соответствии с п.1.2.33.

1.2.35 Газоанализаторы, изготовленные в соответствии с требованиями Правил РМРС и Правил РКО, выполнены из конструктивных материалов, не содержащих асбест. Печатные платы покрыты изолирующим лаком.

1.3 Комплектность

1.3.1 Комплект поставки газоанализаторов соответствует указанному в таблице 1.13.

Т а б л и ц а 1.13

Обозначение	Наименование	Кол.	Примечание
	Датчик-газоанализатор ДАХ-М	1 шт.	Согласно исполнению
ИБЯЛ.413412.005-11 ВЭ	Ведомость эксплуатационных документов	1 экз.	
	Комплект эксплуатационных документов	1 компл.	Согласно ИБЯЛ.413412.005-11 ВЭ
	Комплект ЗИП	1 компл.	Согласно ИБЯЛ.413412.005-11 ЗИ

1.3.2 По отдельному заказу изготовитель поставляет:

- баллоны с ПГС;
- вентиль точной регулировки ИБЯЛ.306577.002 (ИБЯЛ.306577.002-03 для газоанализаторов с определяемым компонентом: H₂S, SO₂, Cl₂, NH₃, HCl, NO, NO₂, N₂O₄);
- индикатор расхода ИБЯЛ.418622.003-05;
- генератор ГДП-102 ИБЯЛ.413142.002 ТУ;
- источник микропотока (рег. № 15075-09) ИБЯЛ.418319.013 ТУ:
 - а) H₂S «ИМ03-М-А2», (5,1 ± 0,9) мкг/мин 30/35 °С;
 - б) SO₂ «ИМ05-М-А2», (5,1 ± 0,9) мкг/мин 30/35 °С;
 - в) Cl₂ «ИМ09-М-А2», (7,0 ± 1,0) мкг/мин, (15,0 ± 2,2) мкг/мин 30 °С;
 - г) NO₂ «ИМ01-О-Г2», (2,55 ± 0,45) мкг/мин 30 °С;
 - д) C₂H₅SH «ИМ07- М-А2», (1,5 ± 0,2) мкг/мин 80 °С;
- источник микропотока HCl «ИМ-ГП-108-М-Е», (10,0 ± 1,0) мкг/мин; температура 30 °С, (рег. № 68336-17) ШДЕК.418319.011 ТУ.

П р и м е ч а н и е - Необходимое количество источников микропотока для проведения технического обслуживания газоанализаторов приведено в разделе 3 настоящего РЭ;

- ЭХД для замены выработавшего свой ресурс. ЭХД, в зависимости от исполнения газоанализаторов, приведены в таблице 1.14.

Т а б л и ц а 1.14


Условное наименование газоанализаторов	Обозначение ЭХД (в упаковке)
ДАХ-М-07/-07Н-СО–200	ИБЯЛ.305649.035-98
ДАХ-М-07/-07Н-СО–1500	ИБЯЛ.305649.035-99
ДАХ-М-07/-07Н-Н ₂ S–40	ИБЯЛ.305649.035-100
ДАХ-М-07/-07Н-SO ₂ –20	ИБЯЛ.305649.035-101
ДАХ-М-07/-07Н-Cl ₂ –25	ИБЯЛ.305649.035-102
ДАХ-М-07/-07Н-NH ₃ –600	ИБЯЛ.305649.035-112
ДАХ-М-07/-07Н-NH ₃ –2000	ИБЯЛ.305649.035-113
ДАХ-М-07/-07Н-O ₂ –30	ИБЯЛ.305649.040-14
ДАХ-М-07/-07Н-NO ₂ –10	ИБЯЛ.305649.035-104
ДАХ-М-07/-07Н-HCl–30	ИБЯЛ.305649.035-105
ДАХ-М-07/-07Н-RSH–5	ИБЯЛ.305649.035-106
ДАХ-М-07/-07Н-Cl ₂ –50	ИБЯЛ. 305649.035-103
ДАХ-М-07/-07Н-O ₂ –10	ИБЯЛ.305649.040-14
ДАХ-М-07/-07Н-N ₂ O ₄ –20	ИБЯЛ.305649.035-107
ДАХ-М-07/-07Н-NO–100	ИБЯЛ.305649.035-108
ДАХ-М-07/-07Н-NO–200	ИБЯЛ.305649.035-111

1.3.3 На основании заключенного Соглашения об освидетельствовании газоанализаторы, поставляемые на объекты, поднадзорные РМРС, изготовленные под техническим наблюдением РМРС поставляются с копией Свидетельства о типовом одобрении (СТО).

1.4 Устройство и работа

1.4.1 Внешний вид газоанализаторов ДАХ-М-07/-07Н представлен на рисунке 1.1.

1.4.2 Под крышкой (поз. 2) расположены:

- защитная крышка (поз. 8);
 - клеммник винтовой «Контроль 4-20 мА» (поз. 13) для подключения вторичного регистрирующего прибора (например, миллиамперметра);
 - переключатель «Контроль 4-20 мА» (поз. 14) для переключения выходного сигнала на внешний регистрирующий прибор;
 - клеммник винтовой «Упит.» (поз. 15) для подключения кабеля питания;
 - элемент защитного заземления (поз. 5) с маркировкой по ГОСТ 12.2.091—2012;
 - кнопки управления:
 - а) «4 мА» (поз. 9) и «20 мА» (поз. 10) для корректировки выходного сигнала постоянного тока;
 - б) «>0<» (поз. 11), «» (поз. 12) для корректировки нулевых показаний и чувствительности.
- 1.4.3 На нижней поверхности корпуса газоанализатора расположены:
- кабельный ввод (поз. 4) для подключения кабеля;
 - ЭХД (поз. 20) во фланце (поз. 6).

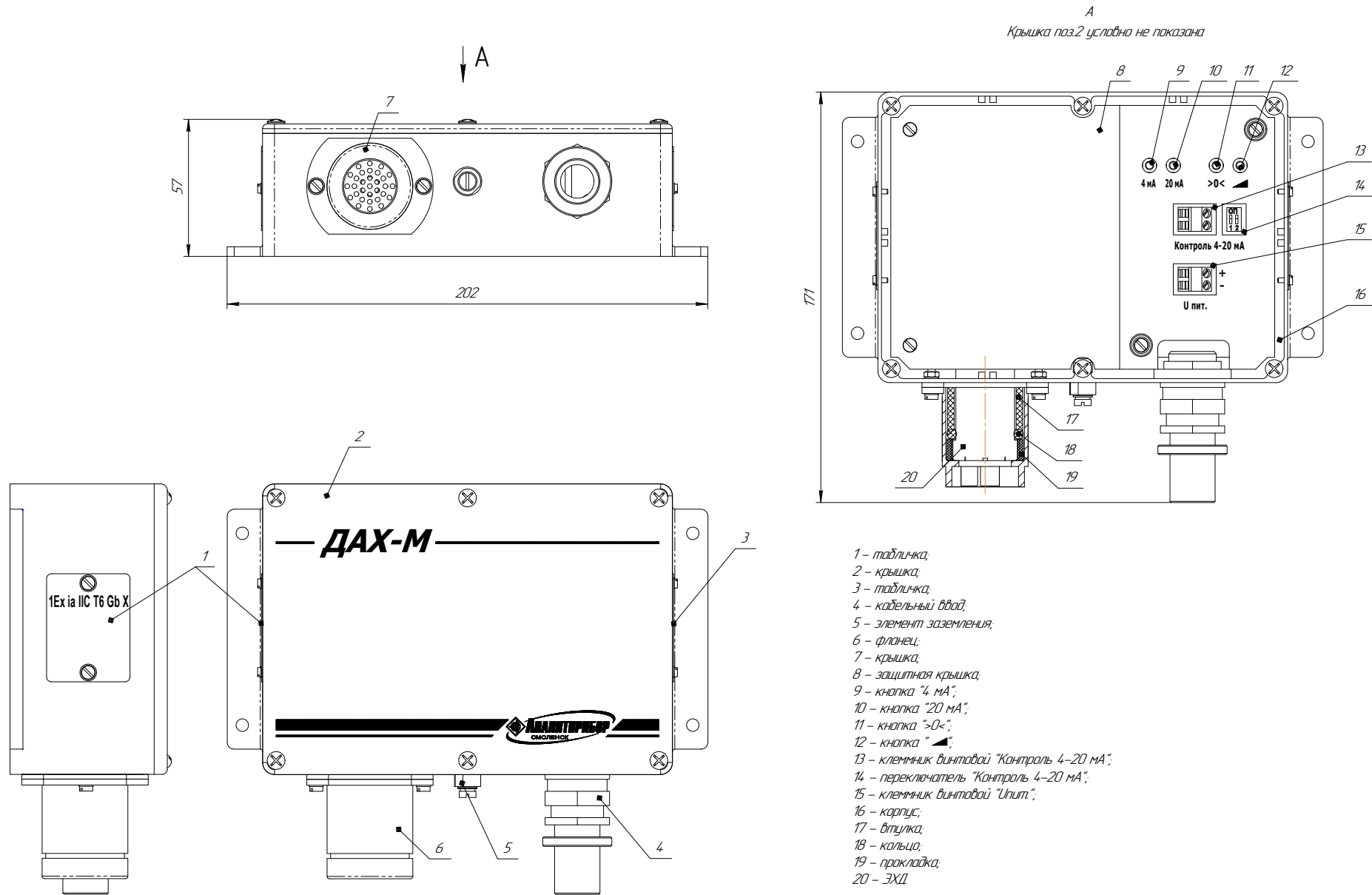


Рисунок 1.1 - Газоанализаторы ДАХ-М-07/-07Н. Внешний вид

1.4.4 Работа газоанализаторов

ЭХД включает в себя чувствительный элемент – ЭХЯ и плату, на которой имеется энергонезависимая память (FLASH - память), содержащая информацию о температурных изменениях фонового сигнала и чувствительности ЭХД.

При проникновении определяемого газа через пористую мембрану, ЭХЯ формирует токовый сигнал, пропорциональный концентрации определяемого компонента в воздухе.

Токовый сигнал с ЭХД поступает на плату измерительную, где преобразуется в напряжение, нормируется и преобразуется в цифровую форму. Микроконтроллер вносит в измеренный сигнал поправки на температуру контролируемой среды, считанные из FLASH-памяти ЭХД, и выдает сигнал на преобразователь напряжение – ток для формирования выходного сигнала постоянного тока (4 – 20) мА.

1.4.5 Работа газоанализаторов ДАХ-М-07Н в диапазоне температуры окружающей среды от минус 50 до минус 40 °С.

1.4.5.1 При температуре окружающей среды от минус 40 до плюс 50 °С газоанализаторы ДАХ-М-07Н полностью обеспечивают выполнение своих функций.

При температуре окружающей среды от минус 60 до минус 40 °С метрологические характеристики газоанализаторов ДАХ-М-07Н не нормируются. При повышении температуры окружающей среды более минус 40 °С газоанализаторы ДАХ-М-07Н снова будут обеспечивать выполнение своих функций.

1.4.5.2 Для обеспечения работы газоанализаторов ДАХ-М-07Н в диапазоне температуры окружающей среды от минус 50 до минус 40 °С используются материалы и электронные компоненты с соответствующим диапазоном рабочих температур.

1.5 Обеспечение взрывозащищенности

1.5.1 Газоанализаторы соответствуют требованиям безопасности по ТР ТС 012/2011 для взрывозащищенного электрооборудования группы II.

1.5.2 Газоанализаторы соответствуют ГОСТ 31610.0-2019 (IEC 60079-0:2017), ГОСТ 31610.11-2014 (IEC 60079-11:2011) и имеют маркировку взрывозащиты «IEx ia IIC T6 Gb X», взрывобезопасный уровень «Gb» (1) взрывозащиты по ГОСТ 31610.0-2019 (IEC 60079-0:2017), обеспечиваемый видом «искробезопасная электрическая цепь» (ia) по ГОСТ 31610.11-2014 (IEC 60079-11:2011).

1.5.3 Средства обеспечения взрывозащиты

1.5.3.1 Газоанализаторы предназначены для применения с источником питания и регистрирующей аппаратурой, имеющими искробезопасные электрические цепи по ГОСТ 31610.11-2014 (IEC 60079-11:2011) и искробезопасные параметры (уровень искробезопасной электрической цепи и подгруппу электрооборудования), соответствующие условиям применения газоанализаторов во взрывоопасной зоне.

1.5.3.2 Элементы ограничения электрических параметров цепей питания, цифровой обработки сигнала, питания электрохимической ячейки и выходного сигнала электрохимической ячейки вынесены на отдельную плату/платы. В схеме искрозащиты газоанализаторов должны быть применены ограничительные резисторы и шунтирующие стабилитроны.

Элементы искрозащиты залиты компаундом.

1.5.3.3 Электрические зазоры, пути утечки и электрическая прочность изоляции соответствуют требованиям ГОСТ 31610.11-2014 (IEC 60079-11:2011).

1.5.3.4 Электрическая нагрузка элементов, обеспечивающих искробезопасность, не превышает 2/3 их номинальных значений.

1.5.3.5 Максимальная температура нагрева корпуса газоанализаторов не превышает 85 °С, что соответствует температурному классу Т6 по ГОСТ 31610.0-2019 (IEC 60079-0:2017).

1.5.3.6 Конструкция корпуса и отдельных частей оболочки газоанализаторов выполнена с учетом общих требований ГОСТ 31610.0-2019 (IEC 60079-0:2017) для электрооборудования, размещенного во взрывоопасных зонах. Уплотнения и соединения элементов конструкции обеспечивают степень защиты IP66 по ГОСТ 14254—2015.

Механическая прочность оболочки газоанализаторов соответствуют требованиям ГОСТ 31610.0-2019 (IEC 60079-0:2017) для электрооборудования II группы с низкой опасностью механических повреждений.

1.5.3.7 Фрикционная искробезопасность оболочки газоанализаторов исполнений ДАХ-М-07/-07Н достигается благодаря применению материала с содержанием магния менее 7,5 %. От коррозии поверхность защищена эмалью.

Знак «X», следующий за маркировкой взрывозащиты газоанализаторов, означает:

- подключаемые к газоанализаторам источник питания и ВУ должны иметь искробезопасные электрические цепи по ГОСТ 31610.11-2014 (IEC 60079-11:2011), а их искробезопасные параметры (уровень искробезопасной электрической цепи и подгруппа электрооборудования) должны соответствовать условиям применения газоанализаторов во взрывоопасной зоне;

- работа газоанализаторов с источником питания постоянного тока напряжением более 28 В допускается только вне взрывоопасной зоны;

- газоанализаторы необходимо оберегать от механических ударов (низкая опасность механических повреждений по ГОСТ 31610.0-2019 (IEC 60079-0:2017));

- к клеммной колодке, расположенной под крышкой газоанализаторов, запрещается подключать во взрывоопасной зоне внешние регистрирующие приборы, если с помощью других объективных средств контроля не установлено, что взрывоопасная газовая среда отсутствует;

- открывать верхнюю крышку газоанализаторов ДАХ-М-07/-07Н во взрывоопасной зоне допускается только после снятия всех напряжений с клемм газоанализаторов.

1.5.4 Чертеж средств взрывозащиты газоанализаторов приведен в приложении Б.

1.6 Средства измерения, инструмент и принадлежности

1.6.1 В состав комплекта инструмента и принадлежностей входит крышка ИБЯЛ.725322.002, которая устанавливается на ЭХД при проведении корректировки нулевых показаний и чувствительности газоанализаторов.

1.6.2 Для проведения корректировки нулевых показаний и чувствительности газоанализаторов, по отдельному заказу, изготовитель предоставляет:

- баллоны с ГСО-ПГС;
- вентиль точной регулировки ИБЯЛ.306577.002 (ИБЯЛ.306577.002-03 для газоанализаторов с определяемым компонентом: H_2S , SO_2 , Cl_2 , NH_3 , HCl , NO , NO_2 , N_2O_4);
- индикатор расхода ИБЯЛ.418622.003-05;
- генератор ГДП-102 ИБЯЛ.413142.002 ТУ;
- источник микропотока (рег. № 15075-09) ИБЯЛ.418319.013 ТУ:
 - а) H_2S «ИМ03-М-А2», $(5,1 \pm 0,9)$ мкг/мин 30/35 °С;
 - б) SO_2 «ИМ05-М-А2», $(5,1 \pm 0,9)$ мкг/мин 30/35 °С;
 - в) Cl_2 «ИМ09-М-А2», $(7,0 \pm 1,0)$ мкг/мин, $(15,0 \pm 2,2)$ мкг/мин 30 °С;
 - г) NO_2 «ИМ01-О-Г2», $(2,55 \pm 0,45)$ мкг/мин 30 °С;
 - д) C_2H_5SH «ИМ07- М-А2», $(1,5 \pm 0,2)$ мкг/мин 80 °С;
- источник микропотока HCl «ИМ-ГП-108-М-Е», $(10,0 \pm 1,0)$ мкг/мин; температура 30 °С, (рег. № 68336-17) ШДЕК.418319.011 ТУ.

1.7 Маркировка и пломбирование

1.7.1 Маркировка газоанализаторов соответствует ГОСТ 26828-86, ГОСТ 12.2.091-2012, ТР ТС 012/2011, ТР ТС 020/2011 и чертежам изготовителя.

1.7.2 Маркировка газоанализаторов содержит следующие сведения:

- товарный знак изготовителя;
- условное наименование группы конструктивных исполнений газоанализаторов;
- заводской порядковый номер;
- маркировку степени защиты по ГОСТ 14254-2015;
- условное обозначение рода тока, номинальные значения напряжения питания;
- условное обозначение класса защиты от поражения человека электрическим током;
- значение потребляемой мощности;
- диапазон рабочей температуры окружающей среды;
- обозначение климатического исполнения по ГОСТ 15150-69;
- обозначение (химическая формула) определяемого (поверочного) компонента;
- диапазон измерений и единицу физической величины;
- пределы допускаемой основной погрешности газоанализаторов;
- специальный знак взрывобезопасности;
- номер сертификата соответствия требованиям ТР ТС 012/2011 и наименование организации, выдавшей сертификат соответствия;
- маркировку взрывозащиты;
- параметры искробезопасных цепей;
- единый знак обращения продукции на рынке государств – членов Таможенного союза;
- знак утверждения типа средства измерений;
- символ № 5 по ГОСТ 12.2.091-2012 возле клеммы защитного заземления газоанализаторов;
- символ № 14 по ГОСТ 12.2.091-2012, свидетельствующий о необходимости изучения эксплуатационной документации перед началом работы;
- ИБЯЛ.413412.005 ТУ.

1.7.3 Маркировка транспортной тары соответствует ГОСТ 14192-96, чертежам изготовителя и имеет манипуляционные знаки: «ХРУПКОЕ. ОСТОРОЖНО», «БЕРЕЧЬ ОТ ВЛАГИ», «ВЕРХ».

1.7.4 Транспортная маркировка нанесена непосредственно на тару в соответствии с чертежами изготовителя.

1.7.5 Схема пломбировки газоанализаторов от несанкционированного доступа приведена в приложении В.

11.7.6 Маркировка газоанализаторов, поставляемых на объекты, поднадзорные РМРС и РКО, дополнительно содержит:

- знак обращения на рынке;
- надпись: «Остальное см. приложение Ж ИБЯЛ.413412.005 РЭ1» (только для газоанализаторов, соответствующих требованиям Правил РКО).

1.8 Упаковка

1.8.1 Газоанализаторы относятся к группе III-I по ГОСТ 9.014—78.

1.8.2 Упаковка проводится для условий транспортирования и хранения группы 3 (ЖЗ) по ГОСТ 15150—69.

1.8.3 Способ упаковки, подготовка к упаковке, транспортная тара и материалы, применяемые при упаковке, порядок размещения соответствуют чертежам изготовителя.

Перед упаковкой необходимо проверить наличие и сохранность пломб.

1.8.4 Упаковка газоанализаторов соответствует категории КУ-1 по ГОСТ 23170—78. Вариант временной противокоррозионной защиты - ВЗ-0. Вариант внутренней упаковки - ВУ-4. Упаковочное средство – УМ-3.

Срок защиты без переконсервации - 3 года.

1.8.5 Упаковка производится в закрытых вентилируемых помещениях с температурой окружающего воздуха от плюс 15 °С до плюс 40 °С и относительной влажностью до 80 % при температуре 25 °С и содержанием в воздухе коррозионных агентов, не превышающим установленного для атмосферы типа I по ГОСТ 15150—69.

2 ИСПОЛЬЗОВАНИЕ ПО НАЗНАЧЕНИЮ

2.1 Общие указания по эксплуатации

2.1.1 Использование и техническое обслуживание газоанализаторов должны осуществляться специалистами, изучившими эксплуатационную документацию на газоанализаторы, имеющими квалификационную группу по электробезопасности I или выше.

2.1.2 Условия применения

2.1.2.1 Газоанализаторы должны применяться в соответствии с установленной маркировкой взрывозащиты, требованиями ТР ТС 012/2011, ГОСТ ИЕС 60079-14-2013, других нормативных документов, регламентирующих применение электрооборудования во взрывоопасных зонах, и РЭ.

Возможные взрывоопасные зоны применения газоанализаторов, категории и группы взрывоопасных смесей газов и паров с воздухом – в соответствии с требованиями ГОСТ ИЕС 60079-10-1-2013 и ГОСТ Р МЭК 60079-20-1-2011.



ВНИМАНИЕ:

1 ЗАПРЕЩАЕТСЯ ЭКСПЛУАТАЦИЯ ГАЗОАНАЛИЗАТОРОВ В УСЛОВИЯХ И РЕЖИМАХ, ОТЛИЧАЮЩИХСЯ ОТ УКАЗАННЫХ В НАСТОЯЩЕМ РЭ!

2 ЗАПРЕЩАЕТСЯ ЭКСПЛУАТАЦИЯ ГАЗОАНАЛИЗАТОРОВ С ПОВРЕЖДЕНИЯМИ ИЛИ НЕИСПРАВНОСТЯМИ!

3 В СЛУЧАЕ НАРУШЕНИЯ ПРАВИЛ ЭКСПЛУАТАЦИИ ОБОРУДОВАНИЯ, УСТАНОВЛЕННЫХ ИЗГОТОВИТЕЛЕМ, МОЖЕТ УХУДШИТЬСЯ ЗАЩИТА, ПРИМЕНЕННАЯ В ДАННОМ ОБОРУДОВАНИИ!

4 КРЫШКА, ВХОДЯЩАЯ В СОСТАВ ЗИП, ПРЕДНАЗНАЧЕНА ТОЛЬКО ДЛЯ ПРОВЕРКИ И КОРРЕКТИРОВКИ ПОКАЗАНИЙ! ПРИ ЭКСПЛУАТАЦИИ ГАЗОАНАЛИЗАТОРОВ КРЫШКА НЕ ИСПОЛЬЗУЕТСЯ!

2.1.3 Монтаж и подключение газоанализаторов должны производиться при отключенном электропитании.

2.1.4 Газоанализаторы не являются источниками шума, вредных и ядовитых веществ.

2.1.5 Заземлить газоанализаторы, используя элемент для защитного заземления.

2.1.6 Техническое обслуживание и текущий ремонт газоанализаторов должны проводиться штатной службой потребителя в соответствии с указаниями, приведенными в РЭ.

2.1.7 Во время эксплуатации газоанализаторы должны подвергаться систематическому контрольному осмотру согласно разделу 3 настоящего РЭ.

2.1.8 Требования электростатической безопасности согласно п. 3.2 настоящего РЭ.

2.1.9 Требования безопасности при эксплуатации баллонов со сжатыми газами согласно п. 3.2 настоящего РЭ.

2.1.10 В случае загрязнения корпуса газоанализаторов, необходимо выполнить очистку корпуса от загрязнений согласно п. 3.3.3 настоящего РЭ.

2.2 Подготовка газоанализаторов к использованию

2.2.1 Подготовка газоанализаторов к использованию включает в себя следующие основные операции:

- проверка комплектности;
- внешний осмотр;
- размещение и монтаж газоанализаторов;
- подключение электрических цепей;
- проверка работоспособности газоанализаторов.

2.2.2 Выдержать газоанализаторы в упаковке в нормальных условиях в течение 4 ч (после воздействия отрицательных температур в течение 24 ч), распаковать.

2.2.3 Проверка комплектности

2.2.3.1 Проверка комплектности газоанализатора и состояния ЗИП проводится путем внешнего осмотра и сличением комплектности ЗИП с указанной в ведомости ЗИП ИБЯЛ.413412.005-11 ЗИ.

2.2.3.2 Проверка комплектности эксплуатационной документации проводится путем сличения комплектности эксплуатационных документов с указанной в ведомости ИБЯЛ.413412.005 ВЭ.

2.2.4 Внешний осмотр

2.2.4.1 При внешнем осмотре газоанализаторов необходимо проверять:

- наличие пломб и маркировки, в том числе маркировки взрывозащиты;
- наличие всех крепежных деталей и элементов. Все крепежные элементы должны быть равномерно и плотно затянуты;
- целостность внешней оболочки газоанализаторов и кабельного ввода, отсутствие вмятин, коррозии и других повреждений;
- отсутствие повреждений оболочки и надёжность присоединения кабеля питания;
- качество заземления, в местах подсоединения заземляющего проводника не должно быть следов ржавчины и окисления. Место подключения заземляющего проводника должно быть зачищено и предохранено от коррозии путем нанесения слоя консистентной смазки.

2.2.5 Размещение и монтаж газоанализаторов

2.2.5.1 Монтаж газоанализаторов при строительстве нового объекта, реконструкции или ремонте существующего следует проводить как можно ближе к окончанию строительных работ, но до того, как станет возможно появление взрывоопасных газов, с тем, чтобы предотвратить повреждение газоанализаторов вследствие проведения таких работ, как сварка или покраска.

Если газоанализаторы уже смонтированы на месте установки, необходимо защитить их от загрязнения, возможного при проведении строительных работ, с помощью герметичного материала, а также следует снабдить их четкой маркировкой, предупреждающей, что газоанализаторы отключены.

2.2.5.2 Газоанализаторы следует устанавливать в местах, которые обеспечивают соответствие температуры эксплуатации значениям, установленным изготовителем.

Не допускается эксплуатация газоанализаторов за пределами диапазона значений температуры, установленными изготовителем.

2.2.5.3 При выборе места размещения необходимо учитывать, что газоанализаторы должны быть легкодоступными для проведения периодической градуировки, технического обслуживания и проверки выполнения требований электробезопасности. Должна быть обеспечена возможность подключения к газоанализаторам приспособлений и контрольно-измерительного оборудования для проведения указанных работ на месте их установки.

2.2.5.4 Обеспечение взрывозащищенности при монтаже

2.2.5.4.1 При монтаже газоанализаторов во взрывоопасной зоне необходимо руководствоваться требованиями ГОСТ 31610.0-2019 (IEC 60079-0:2017), настоящего РЭ и других нормативных документов, регламентирующих применение электрооборудования во взрывоопасных зонах.

2.2.5.4.2 Газоанализаторы должны быть заземлены с помощью элемента защитного заземления.

Место подключения заземляющего проводника должно быть зачищено и предохранено от коррозии путем нанесения слоя консистентной смазки.

2.2.5.5 Разметка под установку

2.2.5.5.1 Размещение газоанализаторов проводить в соответствии с приложением Г.

Провести разметку и установку дюбелей или болтов крепления газоанализатора в соответствии с приложением Г.

2.2.6 Подключение электрических цепей

2.2.6.1 Для подключения электрических цепей газоанализаторов необходимо снять крышку (см. рисунок 1.1, поз. 2), провода кабеля присоединить к клеммнику винтовому «Упит.». Установить крышку на место.

Рекомендуется использовать небронированный кабель, проложенный в гибком металлорукаве с конструктивными характеристиками:

- диаметр оболочки кабеля от 6,5 до 13,9 мм;
- металлорукав с внутренним диаметром 16,9 мм, наружном диаметром 20,5 мм (например типа РЗ-ЦХ-15 или ГЕРДА-МГ-16).

ВНИМАНИЕ: ПРИ МОНТАЖЕ И ПОДКЛЮЧЕНИИ ЭЛЕКТРИЧЕСКИХ ЦЕПЕЙ НЕОБХОДИМО ПРИМЕНЕНИЕ МЕРОПРИЯТИЙ, УСТРАНЯЮЩИХ ИЛИ ОГРАНИЧИВАЮЩИХ ОПАСНОЕ ВОЗДЕЙСТВИЕ СТАТИЧЕСКОГО ЭЛЕКТРИЧЕСТВА НА ГАЗОАНАЛИЗАТОР (ОСТ 11.073.062-2001 ПП.4.3, 4.4.1, 4.5, 5.2)!

Минимально допустимая площадь сечения жилы кабеля связи S , м^2 , определяется по формуле

$$S = \frac{\rho \cdot l}{R_{\text{л}}}, \quad (2.1)$$

где ρ – удельное сопротивление материала жил кабеля связи, $\text{Ом}\cdot\text{м}$;

l – длина кабеля связи, м ;

$R_{\text{л}}$ – сопротивление одной жилы кабеля связи, Ом .

В качестве материала жил кабелей связи и управления, выпускаемых в настоящее время, преимущественно используется медь, для которой удельное сопротивление равно $0,0175 \cdot 10^{-6}$ $\text{Ом}\cdot\text{м}$ при температуре 20 $^{\circ}\text{C}$.

В практических расчетах для учета изменения сопротивления при изменении температуры окружающей среды рекомендуется использовать удельное сопротивление меди при максимальной рабочей температуре датчика (50 $^{\circ}\text{C}$), которое составляет $0,0195 \cdot 10^{-6}$ $\text{Ом}\cdot\text{м}$.

Максимальное сопротивление одной жилы кабеля связи определяется по формуле

$$R_{\text{л}} = \frac{U_{\text{ввых}} - 12}{2 \cdot 0,023}, \quad (2.2)$$

где $U_{\text{ввых}}$ – напряжение питания на выходе источника питания (контроллера или искробезопасного барьера), В .

2.2.7 Проверка работоспособности газоанализаторов

2.2.7.1 Проверку работоспособности газоанализаторов следует проводить:

- перед вводом в эксплуатацию;
- при подготовке газоанализаторов к периодической поверке.

2.2.7.2 Газоанализаторы установить в вертикальное положение. Состав и характеристики ПГС приведены в приложении Д. Схемы проверки газоанализаторов по ПГС, необходимый расход ПГС и длительность их подачи, в зависимости от исполнения газоанализаторов, приведены в разделе 3 (см. таблицу 3.3).

На источнике питания предварительно установить напряжение, равное $(14,0 \pm 0,5)$ В , и ток ограничения (35 ± 5) мА .

2.2.7.3 Включить источник питания и прогреть газоанализаторы:

- ДАХ-М-XX-НС1-30 – не менее 60 мин;
- ДАХ-М-XX-NO-100 и ДАХ-М-XX-NO-200 – не менее 120 мин;

- остальные газоанализаторы – 30 мин.

2.2.7.4 Установить на фланец ЭХД крышку из комплекта инструмента и принадлежностей газоанализаторов.

ВНИМАНИЕ:

1 ПРИ ПОДАЧЕ ПГС НЕ ДОПУСКАТЬ РЕЗКИХ ПЕРЕПАДОВ ДАВЛЕНИЯ В ЛИНИЯХ ПОДАЧИ И СБРОСА ПРОБЫ ВО ИЗБЕЖАНИЕ ПОВРЕЖДЕНИЯ ЭХД!

2 ДЛЯ ГАЗОАНАЛИЗАТОРОВ ДАХ-М-ХХ-NH₃-600, ДАХ-М-ХХ-NH₃-2000 ПОВТОРНУЮ ПОДАЧУ ПГС, ПРИ НЕОБХОДИМОСТИ, ДОПУСКАЕТСЯ ПРОВОДИТЬ НЕ РАНЬШЕ, ЧЕМ ЧЕРЕЗ 30 МИН, ВО ИЗБЕЖАНИЕ ПОВРЕЖДЕНИЯ (ВЫСЫХАНИЯ) ЭХД!

3 ПЕРЕД ПРОВЕРКОЙ ГАЗОАНАЛИЗАТОРОВ ДАХ-М-ХХ-Cl₂-25 И ДАХ-М-ХХ-Cl₂-50 ПОДАТЬ НА ГАЗОАНАЛИЗАТОРЫ ПГС № 2 В ТЕЧЕНИЕ 40 МИН, ЗАТЕМ ПГС № 1 (ИЛИ СНЯТЬ КОЛПАЧОК ПОВЕРОЧНЫЙ И ВЫДЕРЖАТЬ ГАЗОАНАЛИЗАТОРЫ В АТМОСФЕРНОМ ВОЗДУХЕ) В ТЕЧЕНИЕ 15 МИН!

4 ПЕРЕД ПРОВЕРКОЙ ГАЗОАНАЛИЗАТОРОВ ДАХ-М-ХХ-НСI-30 ПОДАТЬ НА ГАЗОАНАЛИЗАТОРЫ ПГС № 2 В ТЕЧЕНИЕ 15 МИН, ЗАТЕМ ПГС № 1 (ИЛИ СНЯТЬ КОЛПАЧОК ПОВЕРОЧНЫЙ И ВЫДЕРЖАТЬ ГАЗОАНАЛИЗАТОРЫ В АТМОСФЕРНОМ ВОЗДУХЕ) В ТЕЧЕНИЕ 40 МИН!

2.2.7.5 Пересчет значения выходного сигнала постоянного тока I, мА, в измеренное значение содержания определяемого компонента в ПГС (показания газоанализатора) проводить по формуле

$$\Pi = (I - I_0) / K_n, \quad (2.3)$$

где I – значение выходного сигнала постоянного тока газоанализатора, мА;

I₀ – начальный уровень выходного сигнала постоянного тока, равный:

- для всех исполнений, кроме ДАХ-М-ХХ-NH₃-600 – 4 мА;

- для ДАХ-М-ХХ-NH₃-600:

а) 4 мА при I от 0 до 12 мА включительно;

б) 10 мА при I св. 12 до 20 мА;

K_n – номинальный коэффициент преобразования, мА/(мг/м³) (мА/объемная доля, %; мА/объемная доля, млн⁻¹) (см. таблицу 1.5).

Допускается изменение показаний в установившемся значении выходного сигнала, не превышающее 0,2 Дд (0,2 δд). Установившимся значением считать среднее значение выходного сигнала в течение 30 с после начала отсчета показаний.

2.2.7.6 Подать на газоанализаторы ПГС № 1, зарегистрировать показания газоанализаторов. Убедиться в соответствии показаний газоанализаторов требованиям к основной абсолютной (относительной) погрешности. При невыполнении этого условия выполнить корректировку нулевых показаний газоанализаторов согласно разделу 3 настоящего РЭ.

2.2.7.7 Подать на газоанализаторы ПГС № 2, зарегистрировать показания газоанализаторов. Убедиться в соответствии показаний газоанализаторов требованиям к основной абсолютной (относительной) погрешности. При невыполнении этого требования выполнить корректировку чувствительности газоанализаторов согласно разделу 3 настоящего РЭ.

2.3 Использование газоанализаторов

2.3.1 Порядок работы

2.3.1.1 Газоанализаторы осуществляют непрерывное измерение содержания определяемого компонента в местах их установки.

2.3.1.2 Контроль содержания определяемого компонента газоанализаторов, в соответствии с таблицей 1.2, осуществляется по выходному сигналу постоянного тока (4 – 20) мА.

ЗАПРЕЩАЕТСЯ ВО ВЗРЫВООПАСНОЙ ЗОНЕ ПОДКЛЮЧАТЬ ВНЕШНИЕ РЕГИСТРИРУЮЩИЕ ПРИБОРЫ, ЕСЛИ С ПОМОЩЬЮ ДРУГИХ ОБЪЕКТИВНЫХ СРЕДСТВ КОНТРОЛЯ НЕ УСТАНОВЛЕНО, ЧТО ВЗРЫВООПАСНАЯ ГАЗОВАЯ СРЕДА ОТСУТСТВУЕТ!

2.3.2 Методика измерений

2.3.2.1 Метод измерений - прямые измерения массовой концентрации одного из вредных веществ: оксида углерода (CO), сероводорода (H₂S), диоксида серы (SO₂), водорода хлористого (HCl), хлора (Cl₂), диоксида азота (NO₂), аммиака (NH₃), амила (AT, тетраоксид азота N₂O₄), одоранта (RSH), оксида азота (NO), а также объемной доли кислорода (O₂).

2.3.2.2 Включить и прогреть газоанализаторы:

- ДАХ-М-XX-HCl-30 - не менее 60 мин;
- ДАХ-М-XX-NO-100 и ДАХ-М-XX-NO-200 – не менее 120 мин;
- остальные газоанализаторы – 30 мин.

2.3.2.3 Подать на газоанализаторы анализируемую газовую смесь. Зарегистрировать показания газоанализаторов.

2.3.3 Возможные неисправности и способы их устранения

2.3.3.1 Возможные неисправности газоанализаторов и способы их устранения приведены в таблице 2.1.

Т а б л и ц а 2.1

Наименование неисправности, внешнее проявление и дополнительные признаки	Вероятная причина	Способ устранения
Номинальная статическая характеристика преобразования газоанализаторов не соответствует требованиям раздела 1 (п. 1.2.8)	Неисправность ЭХД	Заменить ЭХД
<p>П р и м е ч а н и е – Во всех остальных случаях ремонт производится на предприятии-изготовителе или в специализированных сервисных центрах. Список сервисных центров приведен в разделе «Представительства в РФ» и «Представительства в странах СНГ» на сайтах изготовителя: www.analitpribor-smolensk.ru и аналитприбор.рф.</p>		

3 ТЕХНИЧЕСКОЕ ОБСЛУЖИВАНИЕ

3.1 Общие указания

3.1.1 При использовании газоанализаторов по назначению и хранении следует проводить их техническое обслуживание (далее – ТО). Виды, объем, и периодичность ТО газоанализаторов приведены в таблице 3.1.

Т а б л и ц а 3.1

Вид ТО	Объем ТО	Периодичность
1 Проверка и корректировка (при необходимости) нулевых показаний и чувствительности газоанализаторов по ПГС	По методике п. 3.3.1	Один раз в 6 месяцев*
2 Контрольный осмотр	По методике п. 3.3.2	Один раз в сутки
3 Очистка корпуса от загрязнений	По методике п. 3.3.3	Один раз в 6 месяцев или при необходимости
4 Проверка работоспособности	По методике п. 3.4	Перед вводом в эксплуатацию, при подготовке к периодической поверке
5 Техническое освидетельствование	По методике п. 3.5	Один раз в 12 месяцев
<p>* Корректировку нулевых показаний и чувствительности по ПГС рекомендуется также проводить:</p> <ul style="list-style-type: none"> - при первом включении газоанализатора и после получения газоанализатора из ремонта; - перед проведением первичной и периодической поверок газоанализатора; - в случае, если возникают сомнения в достоверности показаний газоанализатора. 		

3.1.2 Требования к составу и квалификации обслуживающего персонала

3.1.2.1 Техническое обслуживание газоанализаторов должно осуществляться специалистами, изучившими эксплуатационную документацию на газоанализаторы, имеющими квалификационную группу по электробезопасности I или выше.

3.2 Меры безопасности

3.2.1 Необходимо соблюдать требования по обеспечению взрывозащищенности, указанные в разделе 1 настоящего РЭ.

3.2.2 При эксплуатации баллонов со сжатыми газами должны соблюдаться требования охраны труда согласно «Правилам промышленной безопасности при использовании оборудования, работающего под избыточным давлением», утвержденным приказом Федеральной службы по экологическому, технологическому и атомному надзору от 15.12.2020 г. № 536.

3.2.3 Сброс газа при проверке газоанализаторов по ПГС должен осуществляться за пределы помещения согласно «Правилам безопасности сетей газораспределения и газопотребления», утвержденным приказом Федеральной службы по экологическому, технологическому и атомному надзору от 15.12.2020 г. № 531 и «Правилам безопасности для объектов, использующих сжиженные углеводородные газы» (Федеральные нормы и правила в области промышленной безопасности), утвержденным Приказом Федеральной службы по экологическому, технологическому и атомному надзору от 15.12.2020 г. № 532.

3.2.4 При работе с ПГС, содержание объемной доли кислорода в которых превышает 23 %, жировое загрязнение газового канала должно быть исключено.



ВНИМАНИЕ:

1 ПРИ ПРОВЕДЕНИИ РАБОТ ПО ТЕХНИЧЕСКОМУ ОБСЛУЖИВАНИЮ ГАЗОАНАЛИЗАТОРОВ НЕОБХОДИМО ПРИМЕНЕНИЕ МЕРОПРИЯТИЙ, УСТРАНЯЮЩИХ ИЛИ ОГРАНИЧИВАЮЩИХ ОПАСНОЕ ВОЗДЕЙСТВИЕ СТАТИЧЕСКОГО ЭЛЕКТРИЧЕСТВА НА ОРГАНЫ УПРАВЛЕНИЯ ГАЗОАНАЛИЗАТОРОВ И ИХ ЭЛЕКТРИЧЕСКИЕ ЦЕПИ (ОСТ 11.073.062-2001 ПП.4.3, 4.4.1, 4.5, 5.2)!

2 ТЕХНИЧЕСКОЕ ОБСЛУЖИВАНИЕ ПРОВОДИТЬ ВНЕ ВЗРЫВООПАСНЫХ ЗОН ПОМЕЩЕНИЙ И НАРУЖНЫХ УСТАНОВОК!

3 ОТКРЫВАТЬ ВЕРХнюю КРЫШКУ ГАЗОАНАЛИЗАТОРОВ ВО ВЗРЫВООПАСНОЙ ЗОНЕ ТОЛЬКО ПОСЛЕ СНЯТИЯ ВСЕХ НАПРЯЖЕНИЙ С КЛЕММ ГАЗОАНАЛИЗАТОРА!

3.3 Порядок технического обслуживания газоанализаторов

3.3.1 Проверка и корректировка нулевых показаний и чувствительности газоанализаторов по ПГС

3.3.1.1 Средства проведения проверки и корректировки нулевых показаний и чувствительности, расходные материалы приведены в таблице 3.2.

Т а б л и ц а 3.2

Средства проведения проверки и корректировки нулевых показаний и чувствительности		
Наименование	Кол.	Примечание
Барометр-анероид контрольный М67, диапазон измерения от 81,3 до 105,0 кПа (от 610 до 790 мм рт. ст.), погрешность $\pm 0,1$ кПа ($\pm 0,8$ мм рт. ст.); ТУ 25-04-1797-75	1 шт.	С газоанализатором не поставляется
Гигрометр психрометрический ВИТ-2, диапазон измерения относительной влажности от 20 до 90 %, предел абсолютной погрешности от 5 до 7 %; диапазон измерения температуры от 15 до 40 °С, предел абсолютной погрешности $\pm 0,2$ °С; ТУ 25-11.1645-84	1 шт.	
Зажим медицинский 1×2 зубый, зубчатый, прямой, ТУ 64-1-3220-79	1 шт.	
Источник питания Б5-71/1м, диапазон выходного напряжения от 0,1 до 30 В; диапазон выходного тока от 0,1 до 10 А; ТУ РБ 100694318.001-2001	1 шт.	
Источник питания постоянного тока Б5-71/1ММ, диапазон выходного напряжения от 0 до 50 В, диапазон выходного тока от 0 до 10 А; ТУ 6688-001-75414802-2009	1 шт.	
Мультиметр В7-80 МЕРА.411189.001 ТУ	1 шт.	
Сосуд для увлажнения ИБЯЛ.441411.001, заполненный на половину объема дистиллированной водой (только для ДАХ-М-ХХ- NH_3 -600 и ДАХ-М-ХХ- NH_3 -2000)	1 шт.	
Секундомер механический СОСпр-2б-2-000, 60 с/60 мин, КТ 2; ТУ 25-1894.003-90	1 шт.	
Тройник (стеклянный или из нержавеющей стали)	1 шт.	
Трубка ПВХ 4х1,5 ТУ 2247-465-00208947-2006	10 м	
Трубка Ф-4Д 4х0,6 ГОСТ 22056—76	1,5 м	

Продолжение таблицы 3.2

Наименование	Кол.	Примечание
Генератор ГДП-102 ИБЯЛ.413142.002 ТУ для источника микропотока, относительная погрешность значений массовой концентрации ПГС, получаемых с генератора, $\pm 8, \pm 9, \pm 10, \pm 12$ % в зависимости от применяемого источника микропотока	1 шт.	Поставляются по отдельному заказу
Вентиль точной регулировки ИБЯЛ.306577.002 (ИБЯЛ.306577.002-03 для газоанализаторов с определяемым компонентом: $H_2S, SO_2, Cl_2, NH_3, HCl, NO, NO_2, N_2O_4$)	1 шт.	
Ротаметр с местными показаниями РМ-А-0,063 ГУЗ, кл. 4, верхний предел $0,063 \text{ м}^3/\text{ч}$; ГОСТ 13045—81	3 шт.	
Крышка ИБЯЛ.725322.002	1 шт.	В комплекте инструмента и принадлежностей
Расходные материалы для проверки и корректировки нулевых показаний и чувствительности		
Наименование	Кол.	Примечание
ПГС № 1 (см. приложение Д)	4 л	Поставляются по отдельному заказу
ПГС № 2 (см. приложение Д)	4 л	
Источник микропотока H_2S «ИМ03-М-А2», $(5,1 \pm 0,9)$ мкг/мин $30/35$ °С, (рег. № 15075-09) ИБЯЛ.418319.013 ТУ	4 шт.	
Источник микропотока SO_2 «ИМ05-М-А2», $(5,1 \pm 0,9)$ мкг/мин $30/35$ °С, (рег. № 15075-09) ИБЯЛ.418319.013 ТУ	2 шт.	
Источник микропотока Cl_2 «ИМ09-М-А2», $(7,0 \pm 1,0)$ мкг/мин, $(15,0 \pm 2,2)$ мкг/мин 30 °С, (рег. № 15075-09) ИБЯЛ.418319.013 ТУ	2 шт.	Поставляются по отдельному заказу
Источник микропотока NO_2 «ИМ01-О-Г2», $(2,55 \pm 0,45)$ мкг/мин 30 °С, (рег. № 15075-09) ИБЯЛ.418319.013 ТУ	2 шт.	
Источник микропотока HCl «ИМ-ГП-108-М-Е», $(10,0 \pm 1,0)$ мкг/мин 30 °С, (рег. № 68336-17) ШДЕК.418319.011 ТУ	1 шт.	
Источник микропотока C_2H_5SH «ИМ07-М-А2», $(1,5 \pm 0,2)$ мкг/мин 80 °С, (рег. № 15075-09) ИБЯЛ.418319.013 ТУ	1 шт.	
Примечание - Допускается использование других оборудования и средств измерений, обеспечивающих требуемую точность и пределы измерений		

Состав и характеристики ПГС приведены в приложении Д. Схемы проверки газоанализаторов по ПГС, необходимый расход ПГС и длительность их подачи, в зависимости от исполнения газоанализаторов, приведены в таблице 3.3.

Т а б л и ц а 3.3

Условное наименование газоанализаторов	Схема проверки по ПГС	Расход ПГС, $\text{дм}^3/\text{мин}$	Время подачи ПГС, мин	
			ПГС № 1	ПГС № 2
ДАХ-М-XX-CO-200	Рисунок Е.1	$(0,4 \pm 0,1)$	3	3
ДАХ-М-XX-CO-1500				
ДАХ-М-XX-O ₂ -30				
ДАХ-М-XX-O ₂ -10				
ДАХ-М-XX-H ₂ S-40	Рисунок Е.2	$(0,35 \pm 0,05)$	5	5
ДАХ-М-XX-RSH-5				
ДАХ-М-XX-SO ₂ -20				
ДАХ-М-XX-Cl ₂ -25				
ДАХ-М-XX-Cl ₂ -50				
ДАХ-М-XX-NO ₂ -10				
ДАХ-М-XX-N ₂ O ₄ -20				
ДАХ-М-XX-HCl-30				
ДАХ-М-XX-NH ₃ -600	Рисунок Е.3	$(0,4 \pm 0,1)$	15	10
ДАХ-М-XX-NH ₃ -2000				15
ДАХ-М-XX-NO-100	Рисунок Е.1		5	5
ДАХ-М-XX-NO-200				

П р и м е ч а н и е - Для газоанализаторов ДАХ-М-XX-NH₃-600, ДАХ-М-XX-NH₃-2000 допускается:

- использовать в качестве сосуда для увлажнения ПГС № 1 любое другое приспособление, обеспечивающее увлажнение воздуха до $(65 \pm 15) \%$ при расходе $(0,4 \pm 0,1) \text{ дм}^3/\text{мин}$;
- вместо подачи ПГС № 1 откорректировать нулевые показания газоанализаторов на атмосферном воздухе.

ВНИМАНИЕ: ПРИ ПРОВЕДЕНИИ КОРРЕКТИРОВКИ ПОКАЗАНИЙ ГАЗОАНАЛИЗАТОРОВ ПО ПГС НЕ ДОПУСКАТЬ РЕЗКИХ ПЕРЕПАДОВ ДАВЛЕНИЯ В ЛИНИЯХ ПОДАЧИ И СБРОСА ПРОБЫ ВО ИЗБЕЖАНИЕ ПОВРЕЖДЕНИЯ ЭХД!

3.3.1.2 Проверку и корректировку нулевых показаний и чувствительности проводить при следующих условиях:

- температура окружающей среды $(20 \pm 5) \text{ }^\circ\text{C}$;
- относительная влажность $(65 \pm 15) \%$;
- атмосферное давление $(101,3 \pm 4,0) \text{ кПа } ((760 \pm 30) \text{ мм рт. ст.})$;

- напряжение питания в соответствии с разделом 1 (п. 1.2.1) настоящего РЭ;
- механические воздействия, наличие пыли, агрессивных примесей, внешние электрические и магнитные поля, влияющие на работу газоанализаторов, должны отсутствовать;
- газоанализаторы должны быть выдержаны при температуре проверки (корректировки) не менее 4 ч;
- баллоны с ПГС должны быть выдержаны при температуре проверки (корректировки) в течение 24 ч.

Допускается проводить проверку и корректировку нулевых показаний газоанализаторов на атмосферном воздухе. Атмосферный воздух должен соответствовать требованиям РД 52.04.186-89 «Руководство по контролю загрязнения атмосферы».

ВНИМАНИЕ:

1 ДЛЯ ГАЗОАНАЛИЗАТОРОВ ДАХ-М-ХХ-NH₃-600, ДАХ-М-ХХ-NH₃-2000 ПОВТОРНУЮ КОРРЕКТИРОВКУ ЧУВСТВИТЕЛЬНОСТИ ПО ПГС ДОПУСКАЕТСЯ ПРОВОДИТЬ НЕ РАНЕЕ, ЧЕМ ЧЕРЕЗ 30 МИН, ВО ИЗБЕЖАНИЕ ПОВРЕЖДЕНИЯ (ВЫСЫХАНИЯ) ЭХД!

2 ПЕРЕД ПРОВЕРКОЙ И КОРРЕКТИРОВКОЙ ПОКАЗАНИЙ ГАЗОАНАЛИЗАТОРОВ ДАХ-М-ХХ-Cl₂-25 И ДАХ-М-ХХ-Cl₂-50 ПОДАТЬ НА ГАЗОАНАЛИЗАТОРЫ ПГС № 2 В ТЕЧЕНИЕ 40 МИН, ЗАТЕМ ПГС № 1 (ИЛИ СНЯТЬ КОЛПАЧОК ПОВЕРОЧНЫЙ И ВЫДЕРЖАТЬ ГАЗОАНАЛИЗАТОРЫ В АТМОСФЕРНОМ ВОЗДУХЕ) В ТЕЧЕНИЕ 15 МИН!

3 ПЕРЕД ПРОВЕРКОЙ И КОРРЕКТИРОВКОЙ ПОКАЗАНИЙ ГАЗОАНАЛИЗАТОРОВ ДАХ-М-ХХ-HCl-30 ПОДАТЬ НА ГАЗОАНАЛИЗАТОРЫ ПГС № 2 В ТЕЧЕНИЕ 15 МИН, ЗАТЕМ ПГС № 1 (ИЛИ СНЯТЬ КОЛПАЧОК ПОВЕРОЧНЫЙ И ВЫДЕРЖАТЬ ГАЗОАНАЛИЗАТОРЫ В АТМОСФЕРНОМ ВОЗДУХЕ) В ТЕЧЕНИЕ 40 МИН!

3.3.1.3 Проверка нулевых показаний газоанализаторов

3.3.1.3.1 Плавно открыв вентиль на баллоне, подать ПГС № 1, вентилем точной регулировки установить по ротаметру расход ПГС и пропускать ПГС в течение времени, указанного в таблице 3.3.

3.3.1.3.2 Зарегистрировать показания газоанализаторов. Если показания газоанализаторов отличаются от действительного значения, указанного в паспорте на ПГС, более чем на 0,8 Δ_д, то необходимо провести корректировку нулевых показаний.

П р и м е ч а н и е - Допускается изменение показаний в установившемся значении выходного сигнала, не превышающее 0,2 в долях от пределов основной погрешности. Установившимся значением считать среднее значение выходного сигнала в течение 30 с после начала отсчета показаний.

3.3.1.4 Корректировка нулевых показаний газоанализаторов

3.3.1.4.1 Для корректировки нулевых показаний газоанализаторов необходимо:

- подать на газоанализатор ПГС № 1 в течение времени, указанного в таблице 3.3, убедиться в установлении показаний газоанализатора;

- нажать и удерживать кнопку «0» не менее 3 с, после чего газоанализатор автоматически выполнит корректировку нулевых показаний и перейдет в режим измерения;

- зарегистрировать показания газоанализатора в режиме измерения. Убедиться в соответствии показаний газоанализаторов требованиям к основной погрешности, приведенным в таблице 1.6.

3.3.1.5 Проверка чувствительности газоанализаторов

3.3.1.5.1 Плавно открыв вентиль на баллоне, подать ПГС № 2, вентилем точной регулировки установить по ротаметру расход ПГС и пропускать ПГС в течение времени, указанного в таблице 3.3.



3.3.1.5.3 Зарегистрировать показания газоанализатора. Если показания газоанализатора отличаются от действительного значения, указанного в паспорте на ПГС, более чем на $\pm 0,8 \Delta_d$, то необходимо провести корректировку чувствительности.

3.3.1.6 Корректировка чувствительности газоанализаторов

3.3.1.6.1 Для корректировки чувствительности газоанализатора необходимо:

а) подать на газоанализатор ПГС № 2 в течение времени, указанного в таблице 3.3, убедиться в установлении показаний газоанализатора;

б) по формуле 1.1, подставляя вместо $S_{вх}$ значение, указанное в паспорте на ПГС № 2, рассчитать значение выходного сигнала;

в) нажать и удерживать кнопку «  » не менее 3 с, после чего кнопками «0» и «  » установить значение выходного сигнала, равное значению, рассчитанному в п. 3.3.1.6.1(б);

г) нажать и удерживать кнопку «  » не менее 3 с, после чего газоанализатор автоматически выполнит корректировку чувствительности и перейдет в режим измерения;

д) зарегистрировать показания газоанализатора, убедиться в соответствии показаний газоанализатора требованиям к основной погрешности, приведенным в таблице 1.6.

3.3.2 Контрольный осмотр

3.3.2.1 Провести контрольный осмотр газоанализаторов в соответствии с требованиями раздела 2 (п. 2.2.4) настоящего РЭ.

**КАТЕГОРИЧЕСКИ ЗАПРЕЩАЕТСЯ ЭКСПЛУАТАЦИЯ ГАЗОАНАЛИЗАТОРОВ
С ПОВРЕЖДЕННЫМИ ЭЛЕМЕНТАМИ ИЛИ ПЛОМБАМИ И ДРУГИМИ
НЕИСПРАВНОСТЯМИ!**

3.3.3 Очистка корпуса от загрязнений

3.3.3.1 Расходные материалы для очистки корпуса газоанализаторов приведены в таблице 3.4.

Т а б л и ц а 3.4

Наименование	Количество	Примечание
Мыло хозяйственное твердое ГОСТ 30266—2017	0,05 кг	С газоанализатором не поставляются
Бязь отбеленная ГОСТ 29298—2005	0,1 кг	

3.3.3.2 Очистку корпуса газоанализаторов от пыли и жировых загрязнений проводить влажной тряпкой. При этом исключить попадание влаги внутрь корпуса газоанализаторов.

Для удаления жировых загрязнений необходимо использовать моющие средства, не содержащие хлор и сульфаты (стиральные порошки, мыло). Рекомендуется использовать мыло детское, банное, хозяйственное.

3.4 Проверка работоспособности газоанализаторов

3.4.1 Проверку работоспособности газоанализаторов следует проводить:

- перед вводом в эксплуатацию;
- при подготовке газоанализаторов к периодической поверке.

3.4.2 Средства проверки работоспособности, расходные материалы приведены в таблице 3.2.

3.4.3 Проверку проводить в соответствии с требованиями раздела 2 (п. 2.2.7) настоящего РЭ.

3.5 Техническое освидетельствование

3.5.1 Газоанализаторы до ввода в эксплуатацию, а также после ремонта или замены ЭХД подлежат первичной поверке, при эксплуатации – периодической поверке.

3.5.2 Интервал между поверками – 1 год. Поверку проводить согласно ИБЯЛ.413412.005 МП с изменениями № 1, 2.

3.5.3 Газоанализаторы, удовлетворяющие требованиям ИБЯЛ.413412.005 МП с изменениями № 1, 2, признают годными к применению, результаты поверки удостоверяют знаком поверки и (или) свидетельством о поверке, и (или) записью в РЭ, заверяемой подписью поверителя и знаком поверки согласно приказу «Об утверждении порядка проведения поверки средств измерений, требований к знаку поверки и содержанию свидетельства о поверке», утвержденному Минпромторгом РФ 31.07.2020 г. № 2510.

4 ТЕКУЩИЙ РЕМОНТ

4.1 Текущий ремонт газоанализаторов

4.1.1 Общие указания

4.1.1.1 В процессе эксплуатации газоанализаторы подвергаются текущему ремонту, осуществляемому методом ремонта эксплуатирующей организацией.

Содержание работ по текущему ремонту – замена ЭХД, выработавшего свой ресурс.

Примечание – Агрегатный метод ремонта с заменой печатных узлов применяется при среднем и капитальном ремонте и осуществляется фирменным методом на предприятии-изготовителе.

4.1.1.2 Работы по текущему ремонту газоанализаторов должен проводить только квалифицированный персонал, знающий правила ремонта взрывозащищенного электрооборудования, изучивший материальную часть, эксплуатационную документацию на газоанализаторы, прошедший инструктаж по охране труда и имеющий квалификационную группу по электробезопасности I.

4.1.1.3 Проведение текущего ремонта одного газоанализатора должно выполняться силами одного специалиста.

4.1.2 Меры безопасности

4.1.2.1 При проведении текущего ремонта необходимо соблюдать указания п. 3.2 настоящего РЭ.

4.2 Текущий ремонт составных частей газоанализаторов

4.2.1 Замена ЭХД, выработавшего свой ресурс

4.2.1.1 Средства для замены ЭХД приведены в таблице 4.1.

Т а б л и ц а 4.1

Наименование	Количество	Примечание
Отвертка ГОСТ 17199—88 для винтов с крестообразным шлицем	1 шт.	С газоанализатором не поставляется
Отвертка ГОСТ 17199—88 для винтов с прямым шлицем	1 шт.	
Мультиметр В7-80 МЕРА.411189.001 ТУ	1 шт.	
Примечание - Допускается использование другого оборудования и средств измерений, обеспечивающих требуемую точность и пределы измерений.		

4.2.1.2 ЭХД подлежит замене при значительном возрастании фонового сигнала или уменьшении чувствительности, что проявляется в невозможности провести градуировку по ПГС, а также при несоответствии функции преобразования газоанализаторов требованиям разделе 1 (п. 1.2.8).

4.2.1.3 Для замены ЭХД необходимо:

- отвинтить шесть винтов, снять крышку (см. рисунок 1.1, поз. 2);
- отвинтить четыре винта, снять защитную крышку (см. рисунок 1.1, поз. 8);
- отсоединить разъем ЭХД от платы;
- отвинтить два винта, крепящих фланец (см. рисунок 1.1, поз. 6) к корпусу газоанализатора;
- снять фланец, извлечь из него ЭХД вместе со втулкой (см. рисунок 1.1, поз. 17), кольцом (см. рисунок 1.1, поз. 18) и прокладкой (см. рисунок 1.1, поз. 19);
- снять кольцо и прокладку с корпуса ЭХД;
- заменить ЭХД, установить во фланце снятую прокладку, кольцо, надеть втулку на корпус ЭХД и поместить во фланец;
- закрепить фланец на корпусе газоанализатора винтами;
- присоединить разъем ЭХД к плате;
- установить защитную крышку (см. рисунок 1.1, поз. 8) и крышку (см. рисунок 1.1, поз. 2) на корпус (см. рисунок 1.1, поз. 16) газоанализатора.

ПРЕДОСТЕРЕЖЕНИЕ: ЭХД СОДЕРЖИТ КИСЛОТУ, КОТОРАЯ СПОСОБНА НАБИРАТЬ ВЛАГУ ИЗ ОКРУЖАЮЩЕГО ВОЗДУХА. СКОРОСТЬ ПОГЛОЩЕНИЯ ВЛАГИ ЗАВИСИТ ОТ ОТНОСИТЕЛЬНОЙ ВЛАЖНОСТИ И ТЕМПЕРАТУРЫ СРЕДЫ, В КОТОРОЙ РАБОТАЕТ ГАЗОАНАЛИЗАТОР. ПРИ РАБОТЕ БОЛЕЕ 7 СУТОК С ОТНОСИТЕЛЬНОЙ ВЛАЖНОСТЬЮ ВОЗДУХА СВЫШЕ 90 % ПРИ ТЕМПЕРАТУРЕ ПЛЮС 25 °С ВОЗМОЖНО ПОЯВЛЕНИЕ КОНДЕНСАТА НА ПОВЕРХНОСТИ И УПЛОТНИТЕЛЬНЫХ ЭЛЕМЕНТАХ МЕМБРАНЫ ЭХД. ЭТОТ КОНДЕНСАТ КОРРОЗИОННО-АКТИВНЫЙ. НАЛИЧИЕ КОНДЕНСАТА НЕ ВЛИЯЕТ НА РАБОТУ ЭХД. КОНДЕНСАТ НЕОБХОДИМО УДАЛИТЬ ПРИ ПОМОЩИ ФИЛЬТРОВАЛЬНОЙ БУМАГИ.

ПРИ ПОПАДАНИИ КОНДЕНСАТА НА КОЖУ ЕГО НЕОБХОДИМО ТЩАТЕЛЬНО СМЫТЬ БОЛЬШИМ КОЛИЧЕСТВОМ ВОДЫ, ПРИ ПОПАДАНИИ В ГЛАЗА – ТЩАТЕЛЬНО ПРОМЫТЬ БОЛЬШИМ КОЛИЧЕСТВОМ ВОДЫ И ОБРАТИТЬСЯ В МЕДИЦИНСКОЕ УЧРЕЖДЕНИЕ.

4.2.1.4 После замены ЭХД необходимо выполнить следующие действия:

- включить газоанализатор, выдержать во включенном состоянии не менее 5 ч;
- провести корректировку нулевых показаний и чувствительности по ПГС согласно разделу 3 настоящего РЭ;
- провести поверку газоанализатора согласно ИБЯЛ.413412.005 МП с изменениями № 1, 2.

5 ХРАНЕНИЕ

5.1 Условия хранения газоанализаторов должны соответствовать условиям группы 1 по ГОСТ 15150—69.

Данные условия хранения относятся к хранилищам изготовителя и потребителя.

5.2 Условия хранения газоанализаторов после снятия упаковки не должны отличаться от предельных условий эксплуатации.

5.3 При хранении на складе газоанализаторы должны располагаться на стеллажах.

5.4 Воздух помещений, в которых хранятся газоанализаторы, не должен содержать вредных примесей, вызывающих коррозию.

5.5 Назначенный срок хранения газоанализаторов – 18 месяцев со дня изготовления.

6 ТРАНСПОРТИРОВАНИЕ

6.1 Условия транспортирования газоанализаторов соответствуют условиям группы 5 по ГОСТ 15150—69, при этом диапазон температур транспортирования от минус 50 до плюс 50 °С.

6.2 Газоанализаторы в транспортной таре допускают транспортировку на любые расстояния автомобильным и железнодорожным транспортом (в закрытых транспортных средствах), водным транспортом (в трюмах судов), авиационным транспортом (в герметизированных отсеках) в соответствии с документами, действующими на данных видах транспорта.

6.3 Во время погрузочно-разгрузочных работ и транспортирования коробок не должны подвергаться резким ударам и воздействию атмосферных осадков.

Способ укладки коробок на транспортирующее средство должен исключать их перемещение.

7 УТИЛИЗАЦИЯ

7.1 Газоанализаторы не оказывают химических, механических, радиационных, электромагнитных, термических и биологических воздействий на окружающую среду.

7.2 По истечении установленного срока службы газоанализаторы не наносят вреда здоровью людей и окружающей среде.

7.3 Утилизация должна проводиться в соответствии с правилами, существующими в эксплуатирующей организации.

7.4 Утилизация ЭХД

ВНИМАНИЕ:

1 В ЭХД СОДЕРЖИТСЯ ЭЛЕКТРОЛИТ. ВСЕ ДЕТАЛИ, НАХОДЯЩИЕСЯ ВНУТРИ ЭХД, БРАТЬ ТОЛЬКО ЗАЩИЩЕННЫМИ (ПЕРЧАТКИ КИСЛОТООЩЕЛОЧЕСТОЙКИЕ, НАПАЛЬЧНИКИ) РУКАМИ ИЛИ ПИНЦЕТОМ!

2 ПРИ ПОПАДАНИИ ЭЛЕКТРОЛИТА НА КОЖУ, ЕГО НЕОБХОДИМО ТЩАТЕЛЬНО СМЫТЬ БОЛЬШИМ КОЛИЧЕСТВОМ ВОДЫ. ПРИ ПОПАДАНИИ ЭЛЕКТРОЛИТА В ГЛАЗА, НЕОБХОДИМО ТЩАТЕЛЬНО ПРОМЫТЬ ГЛАЗА БОЛЬШИМ КОЛИЧЕСТВОМ ВОДЫ И ОБРАТИТЬСЯ В МЕДИЦИНСКОЕ УЧРЕЖДЕНИЕ!

7.4.1 Утилизацию ЭХД (кроме NH_3 и O_2) проводить в следующем порядке:

- отпаять выводы ЭХД от контактных площадок платы печатной, открутить центральный винт и демонтировать плату;
- снять с ЭХД крышку и извлечь фильтр и пластиковое кольцо, в зависимости от исполнения ЭХД;
- извлечь из корпуса прокладку, фитиль и электроны (2 шт. или 3 шт., в зависимости от исполнения ЭХД);
- осторожно слить электролит в канализацию, десятикратно разбавив водой;
- извлечь прокладки и фитиль;
- промыть все извлеченные детали под струей воды, сушить на воздухе до полного высыхания;
- уложить электроды в полиэтиленовые пакеты, по отдельности, в зависимости от материала электродной массы. Собранные и рассортированные по отдельным пакетам электроды сдать согласно правилам эксплуатирующей организации;
- разогреть электропаяльником места клейки выводов в корпус ЭХД и извлечь выводы;
- удалить остатки клея с выводов механическим способом с помощью скальпеля или пинцета, уложить выводы в полиэтиленовые пакеты и сдать согласно правилам эксплуатирующей организации;

- детали, кроме фильтра ЭХД для определения NO_2 и N_2O_4 , утилизировать с твердыми промышленными отходами согласно ГОСТ Р 53692—2009 по правилам, действующим в эксплуатирующей организации;

- фильтр ЭХД для определения NO_2 утилизировать как отходы 2 класса опасности согласно ГОСТ Р 53692—2009.

7.4.2 Утилизацию ЭХД O_2 производить в следующей последовательности:

- снять крышку, открутив четыре винта;
- демонтировать плату;
- просверлить в боковой стенке корпуса ЭХД (приблизительно по центру) отверстие диаметром 3 мм;
- осторожно вылить из ЭХД электролит через рассверленное отверстие в канализацию, десятикратно разбавив водой;
- промыть ЭХД под струёй воды, сушить на воздухе до полного высыхания;
- разрезать корпус ЭХД через просверленное отверстие;
- откусить кусачками контакт электрода у основания крышки и извлечь электрод (позолоченный) из корпуса, освободить его от фторопластовой трубки;
- установить и закрепить корпус ЭХД в тиски, предусмотрев емкость для приема электрода;
- с помощью пробойника и молотка выбить электрод (свинцовый) из корпуса;
- уложить в полиэтиленовый пакет электрод (позолоченный) и сдать в кассу драгметаллов согласно правилам, действующим в эксплуатирующей организации;
- детали ЭХД, кроме свинцового электрода, подлежат утилизации с твердыми промышленными отходами согласно ГОСТ Р 53692—2009 по правилам, действующим в эксплуатирующей организации;
- свинцовый электрод (1 класс опасности) подлежит сдаче на переработку или утилизации согласно ГОСТ Р 53692—2009.

7.4.3 Утилизацию ЭХД NH_3 производить, не разбирая, с твердыми промышленными отходами согласно ГОСТ Р 53692—2009 по правилам, действующим в эксплуатирующей организации.

8 ГАРАНТИИ ИЗГОТОВИТЕЛЯ

8.1 Изготовитель гарантирует соответствие газоанализаторов требованиям ИБЯЛ.413412.005 ТУ при соблюдении потребителем условий транспортирования, хранения, монтажа и эксплуатации.

8.2 Гарантийный срок эксплуатации газоанализаторов – 24 месяца со дня отгрузки их потребителю, включая гарантийный срок хранения – 6 месяцев. Гарантийный срок эксплуатации ЭХД – 12 месяцев со дня отгрузки их потребителю.

8.3 К негарантийным случаям относятся:

- механические повреждения газоанализаторов, возникшие после исполнения поставщиком обязательств по поставке;

- повреждения газоанализаторов вследствие нарушения правил и условий эксплуатации, установки (монтажа) газоанализаторов, изложенных в руководстве по эксплуатации и другой документации, передаваемой покупателю в комплекте с газоанализаторами, а также элементарных мер безопасности (повреждение газоанализаторов при монтаже пылью, каменной крошкой, при проведении лакокрасочных работ и газо- или электросварочных работ);

- повреждения газоанализаторов вследствие природных явлений и непреодолимых сил (удар молнии, наводнение, пожар и пр.), несчастных случаев, а также несанкционированных действий третьих лиц;

- самостоятельное вскрытие газоанализаторов покупателем или третьими лицами без разрешения поставщика (газоанализаторы имеют следы несанкционированного ремонта);

- использование газоанализаторов не по прямому назначению;

- дефекты, вызванные изменением конструкции газоанализаторов, подключением внешних устройств, не предусмотренных изготовителем;

- дефекты, возникшие вследствие естественного износа частей в случаях превышения норм нормальной эксплуатации, а также корпусных элементов газоанализаторов;

- повреждения, вызванные воздействием влаги, высоких или низких температур, коррозией, окислением, попаданием внутрь газоанализаторов посторонних предметов, веществ, жидкостей, насекомых или животных.

Гарантийные обязательства не распространяются на расходные материалы и на покупные изделия, поставляемые по отдельному заказу.

8.4 Гарантийный срок эксплуатации может быть продлен изготовителем на время, затраченное на гарантийный ремонт газоанализаторов, о чем делается отметка в настоящем РЭ.

8.5 После окончания гарантийных обязательств изготовитель осуществляет ремонт по отдельным договорам.

8.6 Гарантийный ремонт и сервисное обслуживание газоанализаторов проводит ФГУП «СПО «Аналитприбор», 214031, г. Смоленск, ул. Бабушкина, 3, тел. +7(4812) 31-32-39.

Адрес электронной почты: info@analitpribor-smolensk.ru,

market@analitpribor-smolensk.ru.

Сайты: www.analitpribor-smolensk.ru и аналитприбор.рф.

Список сервисных центров ФГУП «СПО «Аналитприбор» приведен в разделе «Представительства в РФ» и «Представительства в странах СНГ» на сайтах www.analitpribor-smolensk.ru и аналитприбор.рф.

ВНИМАНИЕ: ВО ИЗБЕЖАНИЕ ОТПРАВКИ В РЕМОНТ ЗАВЕДОМО ИСПРАВНЫХ ГАЗОАНАЛИЗАТОРОВ (ПО ПРИЧИНАМ НЕВОЗМОЖНОСТИ КОРРЕКТИРОВКИ НУЛЕВЫХ ПОКАЗАНИЙ И ЧУВСТВИТЕЛЬНОСТИ, ОШИБОК ПРИ ПОДКЛЮЧЕНИИ И ДР.) РЕКОМЕНДУЕМ СВЯЗАТЬСЯ С ГРУППОЙ ПО РАБОТЕ С ПОТРЕБИТЕЛЯМИ ПО ТЕЛЕФОНУ +7(4812) 31-32-39!

9 СВЕДЕНИЯ О РЕКЛАМАЦИЯХ

9.1 Изготовитель регистрирует все предъявленные рекламации и их содержание.

9.2 При отказе в работе или неисправности газоанализаторов в период гарантийных обязательств потребителем должен быть составлен акт о необходимости ремонта и отправки газоанализаторов изготовителю или вызова его представителя.

9.3 Изготовитель производит пусконаладочные работы, послегарантийный ремонт и абонентское обслуживание газоанализаторов по отдельным договорам.

10 СВИДЕТЕЛЬСТВО О ПРИЕМКЕ

10.1 Датчик-газоанализатор ДАХ-М- _____
 ИБЯЛ.413412.005 - _____,
 заводской номер _____,
 изготовлен и принят в соответствии с ИБЯЛ.413412.005 ТУ, действующей технической документацией и признан годным для эксплуатации.

Представитель предприятия _____ МП _____
 дата _____

Поверка выполнена:

Поверитель _____
 личная подпись _____ расшифровка подписи _____
 знак поверки _____ дата _____

11 СВИДЕТЕЛЬСТВО ОБ УПАКОВЫВАНИИ

11.1 Газоанализатор упакован на ФГУП «СПО «Аналитприбор» г. Смоленск согласно требованиям, предусмотренным в действующей технической документации.

Дата упаковки _____
 штамп _____

Упаковку произвел _____
 штамп упаковщика _____

12 СВЕДЕНИЯ ОБ ОТГРУЗКЕ

12.1 Дата отгрузки ставится на этикетке. Этикетку сохранять до конца гарантийного срока.

13 ОТМЕТКА О ГАРАНТИЙНОМ РЕМОНТЕ

13.1 Гарантийный ремонт произведен _____
 Время, затраченное на гарантийный ремонт _____

ПРИЛОЖЕНИЕ А

(справочное)

Расчет химического состава паров амила в условиях эксплуатации

А.1 «Амил» - тетраоксид азота (азотный тетраоксид, тетраоксид диазота, АТ) — вещество с формулой N_2O_4 , полученное охлаждением диоксида азота ниже точки кипения. Это бесцветная или окрашенная в желто-коричневый цвет (обусловленный примесью жидкого диоксида азота) летучая жидкость. Температура кипения при атмосферном давлении 21,15 °С, кристаллизации - минус 11 °С. В кристаллическом виде при температурах ниже минус 12 °С - бесцветен.

Тetraоксид азота находится в равновесии с диоксидом азота. Равновесие описывается химическим уравнением



А.2 Состав смеси зависит от температуры и давления. С увеличением температуры и с уменьшением давления равновесие смещается в сторону диоксида азота. Считается [1], что в газовой фазе преобладает диоксид азота, а в конденсированной фазе – в жидком или кристаллическом состоянии - преобладает тетраоксид азота. Оксиды азота являются вредными веществами III класса опасности [2]. Практические методики для определения содержания оксида и диоксида азота в воздухе рабочей зоны допускают пренебрегать содержанием N_2O_4 по сравнению с концентрацией NO_2 в нормальных условиях [3].

Для того чтобы определить, можно ли пренебречь (с метрологической точки зрения) содержанием тетраоксида азота в газовой фазе при нормальных условиях по сравнению с содержанием диоксида азота вышеупомянутых качественных оценок недостаточно. Необходимо дать количественную оценку химического состава паров амила, состоящих из смеси оксидов азота N_2O_4 и NO_2 . В качестве допущения примем, что содержанием тетраоксида азота можно пренебречь, если его относительное содержание в смеси с диоксидом азота не превышает (5 – 8) %.

А.3 Количественное соотношение между содержанием каждого из этих оксидов определяется конкретными условиями окружающей среды и описывается степенью диссоциации тетраоксида азота α .

Дадим количественную оценку степени диссоциации тетраоксида азота при следующих условиях:

- температура окружающей среды равна 25 °С;
- окружающая среда - воздух, химического взаимодействия оксидов азота N_2O_4 и NO_2 с компонентами воздуха не происходит;

Продолжение приложения А

- все газы в смеси являются идеальными.

Константа равновесия химической реакции (А.1) записывается в виде [4], [5]

$$K_p = \frac{P_{\text{NO}_2}^2}{P_{\text{N}_2\text{O}_4}} \quad (\text{A.2})$$

Если α – степень диссоциации N_2O_4 , то величина $(1 - \alpha)$ пропорциональна числу молей недиссоциированного N_2O_4 , величина 2α – числу молей NO_2 , а величина $(1 - \alpha) + 2\alpha$ или $(1 + \alpha)$ – общему числу молей оксидов азота.

Если общее парциальное давление N_2O_4 и NO_2 равно P , их парциальные давления равны соответственно [4], [5]

$$P_{\text{N}_2\text{O}_4} = \frac{1 - \alpha}{1 + \alpha} \times P, \quad (\text{A.3})$$

$$P_{\text{NO}_2} = \frac{2\alpha}{1 + \alpha} \times P. \quad (\text{A.4})$$

Тогда константа равновесия K_p , выраженная как функция степени диссоциации и парциального давления имеет вид

$$K_p = \frac{\left(\frac{2\alpha}{1 + \alpha} P\right)^2}{\left(\frac{1 - \alpha}{1 + \alpha} P\right)} = \frac{4\alpha^2 P}{1 - \alpha^2}. \quad (\text{A.5})$$

А.4 Известно [4], что константа равновесия реакции (А.1) при температуре 25 °С равна 0,141, при условии, что парциальное давление имеет размерность атм.

Сделаем допущение, что общее парциальное давление смеси оксидов N_2O_4 и NO_2 равно 5 Па или 5×10^{-5} атм, тогда:

$$0,141 = \frac{4\alpha^2 \times 5 \times 10^{-5}}{1 - \alpha^2},$$

$$0,141 - 0,141 \times \alpha^2 = \alpha^2 \times 0,0002,$$

$$0,1412 \times \alpha^2 = 0,141,$$

$$\alpha^2 = 0,9986,$$

$$\alpha = 0,999.$$

Значение степени диссоциации тетраоксида азота α равное 0,999 означает, что при принятых допущениях практически значимого количества тетраоксида азота в смеси с диоксидом азота не образуется и его можно не учитывать.

Продолжение приложения А

Сделанное выше допущение об общем парциальном давлении смеси оксидов N_2O_4 и NO_2 , равном 5 Па, соответствует массовой концентрации диоксида азота, равной 94 мг/м^3 или приблизительно равно 50 ПДК.

Из формулы (А.1) следует, что при уменьшении парциального давления смеси оксидов азота N_2O_4 и NO_2 степень диссоциации будет увеличиваться, и относительное содержание тетраоксида азота по сравнению с содержанием диоксида азота будет уменьшаться.

А.5 Проведем оценку степени диссоциации тетраоксида азота при повышенной температуре $55 \text{ }^\circ\text{C}$.

Известно [4], что константа равновесия реакции (А.1) при температуре $55 \text{ }^\circ\text{C}$ равна 0,136, тогда

$$0,136 = \frac{4\alpha^2 \times 5 \times 10^{-5}}{1 - \alpha^2},$$

$$0,136 - 0,136 \times \alpha^2 = \alpha^2 \times 0,0002,$$

$$0,1362 \times \alpha^2 = 0,136,$$

$$\alpha^2 = 0,9985,$$

$$\alpha = 0,999.$$

Значение степени диссоциации тетраоксида азота α равное 0,999 означает, что при повышенной температуре окружающей среды практически значимого количества тетраоксида азота в смеси с диоксидом азота также не образуется и его можно не учитывать.

Обычно данные по равновесию в системе NO_2 и N_2O_4 приводятся для давления 1 атм в табулированной [8] или графической форме [7]. При этом давлении степень диссоциации N_2O_4 имеет значение равное 0,161 [8].

Необходимо отметить, что интерес к вычислению и экспериментальному определению значения степени диссоциации N_2O_4 , находящегося в равновесии с NO_2 , проявляли организации, которые использовали N_2O_4 качестве компонента ракетного топлива. Некоторые из этих работ по исследованию термодинамики равновесия, протекающего по уравнению (А.1), опубликованы в открытой печати [5], [6].

В частности, исследование, проведенное НАСА [6], определяет значение степени диссоциации N_2O_4 для низких парциальных давлений смеси оксидов азота. Например, для парциального давления 0,01 атм и температуры 300 К ($27 \text{ }^\circ\text{C}$) указывается степень диссоциации равная 0,94633. Таким образом, расчетно-экспериментальные данные НАСА подтверждают тот факт, что в газовой фазе при концентрации оксидов азота порядка 100 ПДК содержанием N_2O_4 можно пренебречь.

Продолжение приложения А

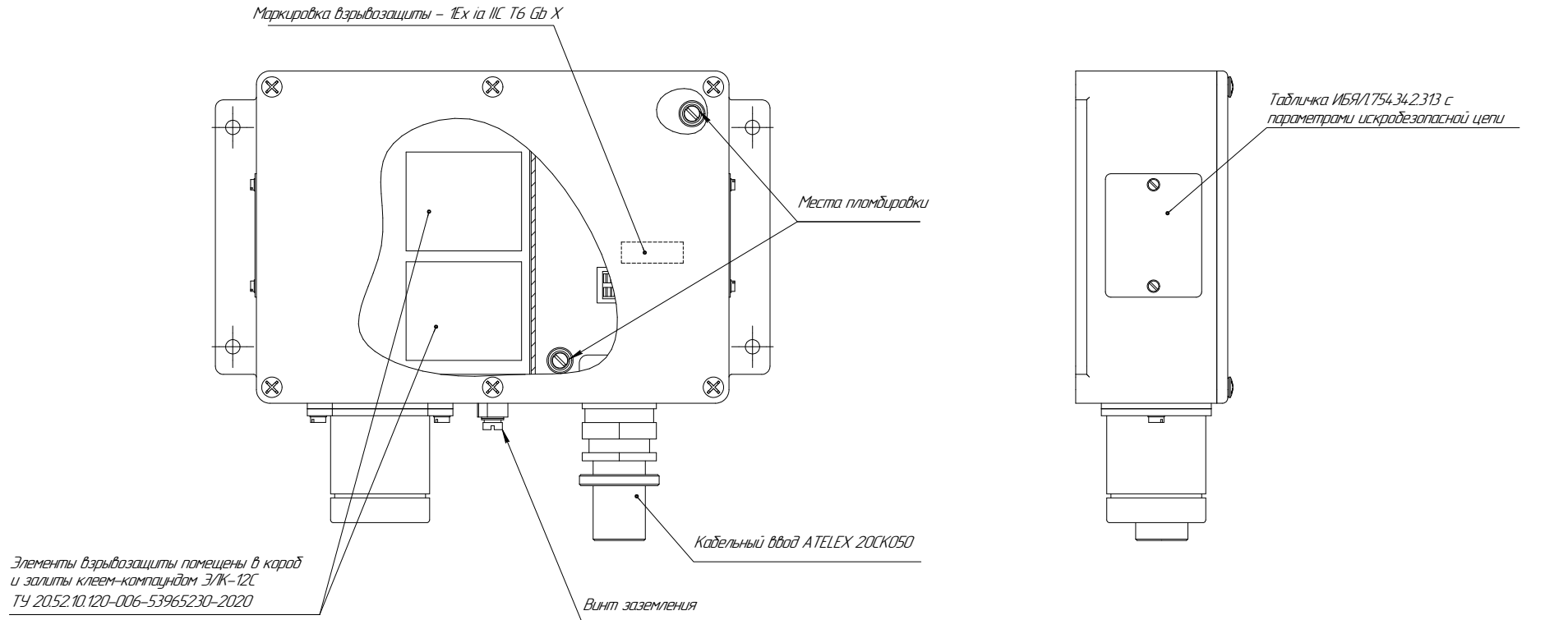
Библиография

- [1] NAC/Interim (NO₂)/Proposed (N₂O₄): December 2008. Acute exposure guideline levels (AEGs) for nitrogen dioxide (CAS Reg. No. 10102-44-0) nitrogen tetraoxide (CAS Reg. No. 10544-72-6) (pg 6)
- [2] ГОСТ 12.2.005—88 Система стандартов безопасности труда. Общие санитарно-гигиенические требования к воздуху рабочей зоны
- [3] EPA-456/F-99-006R. November 1999. Nitrogen Oxides (NO_x), Why and How They Are Controlled. (pg 3)
- [4] Ф.Даниэльс, Р.Олберти. Физическая химия, М.: «Мир», 1976
- [5] An experimental investigation of heat transfer to turbulent flow in smooth tubes for the reaction N₂O₄-NO₂ system. By Alden F. Presler Lewis Research Center Cleveland, Ohio, NASA 1966
- [6] Thermodynamic and transport properties for the N₂O₄ = 2NO₂ = 2NO+O₂ system. by Roger A. Svehla and Richard S. Brokaw Lewis Research Center, Cleveland, Ohio, NASA 1966
- [7] Основы общей химии. В 2 т. Некрасов Б.В. М.: Изд. «Химия», 1973. - 656 с., 688 с.
- [8] JANAF Thermochemical Tables Third Edition. M. W. Chase, Jr., C. A. Davies, J. R. Downey, Jr., D. J. Frurip, R. A. McDonald, and A. N. Syverud. J. Phys. Chem. Ref. Data, Vol. 14, Suppl. 1, 1985

ПРИЛОЖЕНИЕ Б

(обязательное)

Датчики-газоанализаторы ДАХ-М-07/-07Н. Чертеж средств взрывозащиты

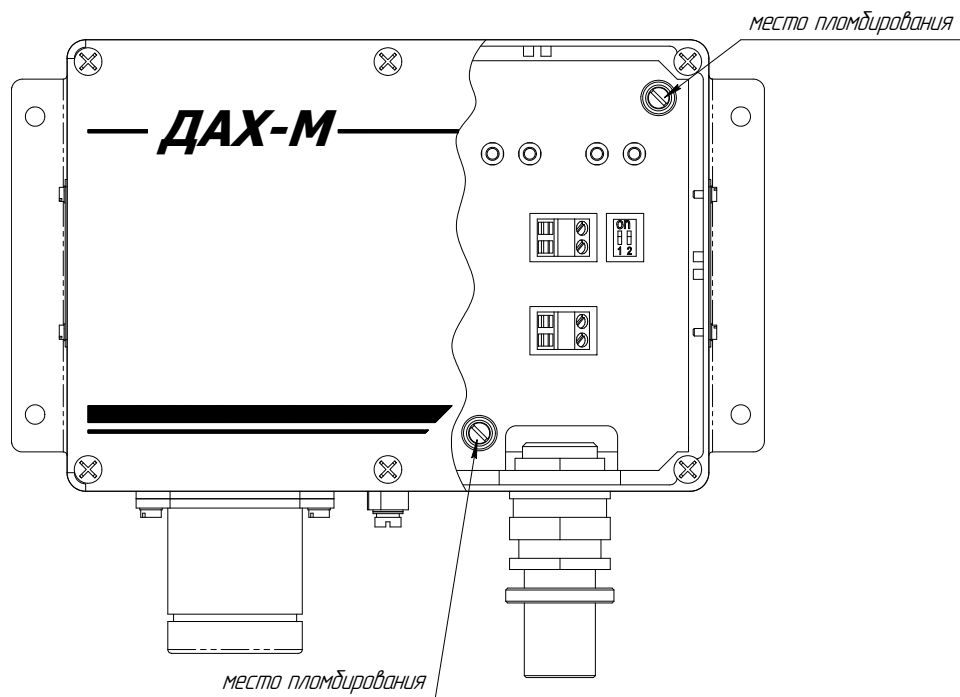


1. Взрывозащита датчика-газоанализатора ИБЯ/14.134.12.005-11, -12 обеспечивается платой преобразователя измерительного ИБЯ/1687244.312, -01 с элементами искрозащиты, залитыми клеем-компаньонд Э/К-12С ТУ 20.52.10.120-006-53965230-2020.
2. При заливке плат в залитом слое трещины, раковины, воздушные пузырьки и отслоения не допускаются.
3. Защита от умышленного вскрытия обеспечивается за счет опломбирования крепежных винтов.
4. На корпусе датчика-газоанализатора и табличке ИБЯ/1754.34.2.313 имеется маркировка взрывозащиты.

ПРИЛОЖЕНИЕ В

(обязательное)

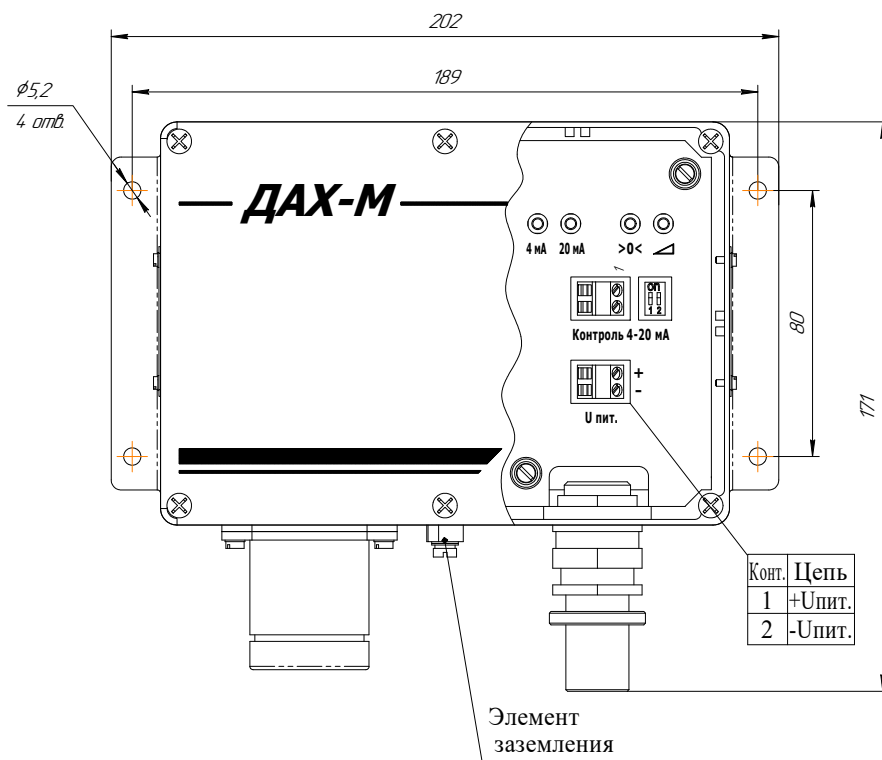
Схема пломбировки газоанализаторов от несанкционированного доступа



ПРИЛОЖЕНИЕ Г

(обязательное)

Датчики-газоанализаторы ДАХ-М-07/-07Н. Монтажный чертеж



1. Размеры для справок.
2. Монтаж следует производить в соответствии с действующей нормативной документацией, регламентирующей применение электрооборудования во взрывоопасных зонах.

ПРИЛОЖЕНИЕ Д

(обязательное)

Перечень ПГС, необходимых для проверки и корректировки нулевых показаний и чувствительности газоанализаторов

№ ПГС	Компонентный состав	Единица физической величины	Характеристика ПГС			Номер ПГС по Госреестру или обозначение НТД
			Содержание определяемого компонента	Пределы допускаемого относительного отклонения, %	Пределы допускаемой относительной погрешности аттестации, %	
Газоанализаторы ДАХ-М-XX-CO-200						
1	СО-воздух	объемная доля, % (мг/м ³)	0,0001 (1,2)	± 20	± (-2222·X+10,2)	10466-2014
2	СО-воздух	объемная доля, % (мг/м ³)	0,0163 (190)	± 5	± 2	10465-2014
Газоанализаторы ДАХ-М-XX-CO-1500						
1	СО-воздух	объемная доля, % (мг/м ³)	0,0001 (1,2)	± 20	± (-2222·X+10,2)	10466-2014
2	СО-N ₂	объемная доля, % (мг/м ³)	0,120 (1425)	± 5	± (-1,25·X+2,125)	10465-2014
Газоанализаторы ДАХ-М-XX-H₂S-40						
1	Воздух сжатый кл. 1 ГОСТ 17433—80					
2	H ₂ S-воздух	мг/м ³	34	± 6 абс.	± 8	*
		объемная доля, %	0,0024	± 20	± 4	9172-2008** (06.01.722)
Газоанализаторы ДАХ-М-XX-SO₂-20						
1	Воздух сжатый кл. 1 ГОСТ 17433-80					
2	SO ₂ -воздух	мг/м ³	17	± 3 абс.	± 8	*
Газоанализаторы ДАХ-М-XX-Cl₂-25						
1	Воздух сжатый кл. 1 ГОСТ 17433—80					
2	Cl ₂ -воздух	мг/м ³	23	± 2 абс.	± 9	*
Газоанализаторы ДАХ-М-XX-NH₃-600						
1	Воздух сжатый кл. 1 ГОСТ 17433—80					
2	NH ₃ -воздух	объемная доля, % (г/м ³)	0,071 (0,50)	± 0,004 абс.	± 0,003 абс.	7922-2001

Продолжение приложения Д

№ ПГС	Компонентный состав	Единица физической величины	Характеристика ПГС			Номер ПГС по Госреестру или обозначение НТД
			Содержание определяемого компонента	Пределы допускаемого относительного отклонения, %	Пределы допускаемой относительной погрешности аттестации, %	
Газоанализаторы ДАХ-М-XX-NH₃-2000						
1	Воздух сжатый кл. 1 ГОСТ 17433—80					
2	NH ₃ -воздух	объемная доля, % (г/м ³)	0,250 (1,80)	± 0,035 абс.	± 0,015 абс.	7920-2001
Газоанализаторы ДАХ-М-XX-O₂-30						
1	Азот особой (или повышенной) чистоты ГОСТ 9293—74					
2	O ₂ -N ₂	объемная доля, %	28,0	± 4	±(-0,007·X+0,64)	10465-2014
Газоанализаторы ДАХ-М-XX-NO₂-10						
1	Воздух сжатый кл. 1 ГОСТ 17433—80					
2	NO ₂ -воздух	мг/м ³	8,5	± 1,5 абс.	± 8	*
Газоанализаторы ДАХ-М-XX-N₂O₄-20						
1	Воздух сжатый кл. 1 ГОСТ 17433—80					
2	NO ₂ -воздух	мг/м ³	17	± 3 абс.	± 8	*
Газоанализаторы ДАХ-М-XX-HCl-30						
1	Воздух сжатый кл. 1 ГОСТ 17433—80					
2	HCl-воздух	мг/м ³	25	± 3,8 абс.	± 8	***
Газоанализаторы ДАХ-М-XX-RSH-5						
1	Воздух сжатый кл. 1 ГОСТ 17433—80					
2	C ₂ H ₅ SH-воздух	мг/м ³	4,3	± 0,7 абс.	± 9	*
Газоанализаторы ДАХ-М-XX-Cl₂-50						
1	Воздух сжатый кл. 1 ГОСТ 17433—80					
2	Cl ₂ -воздух	мг/м ³	45	± 5 абс.	± 9	*
Газоанализаторы ДАХ-М-XX-O₂-10						
1	Азот особой или повышенной чистоты ГОСТ 9293—74					
2	O ₂ -N ₂	объемная доля, %	9,5	± 5	± 0,8	10465-2014
Газоанализаторы ДАХ-М-XX-NO-100						
1	Воздух сжатый кл. 1 ГОСТ 17433—80					
2	NO-N ₂	объемная доля, млн ⁻¹	80	± 20	± 5	8736-2006
Газоанализаторы ДАХ-М-XX-NO-200						
1	Воздух сжатый кл. 1 ГОСТ 17433—80					
2	NO-N ₂	объемная доля, млн ⁻¹ (мг/м ³)	144 (180)	± 10	± 4	8737-2006

Продолжение приложения Д

* ПГС получены с генератора ГДП-102 с использованием источников микропотока ИБЯЛ.418319.013 ТУ.

** Изготовитель ПГС - ООО «Мониторинг», г. Санкт-Петербург.

*** ПГС получены с генератора ГДП-102 с использованием источников микропотока ИМ-ГП-108-М-Е, изготавливаемых ООО «Мониторинг».

П р и м е ч а н и я

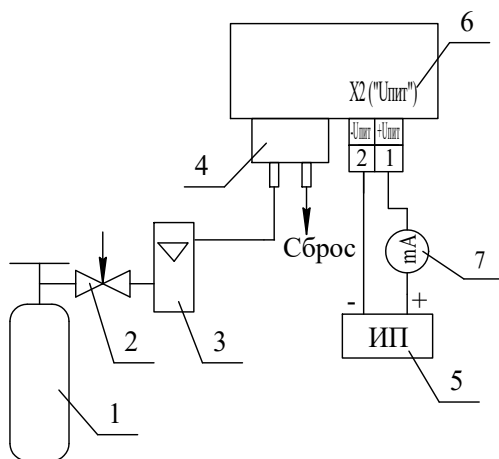
1 Поставщики ПГС в эксплуатации:

- ФГУП «СПО «Аналитприбор», Россия, 214031, г. Смоленск, ул. Бабушкина, 3, телефон +7 (4812) 31-12-42, +7 (4812) факс 31-75-18;

- ООО «Мониторинг», Россия, г. Санкт-Петербург, Московский проспект, 19, тел. +7 (812) 325-54-53; факс: +7 (812) 327-97-76.

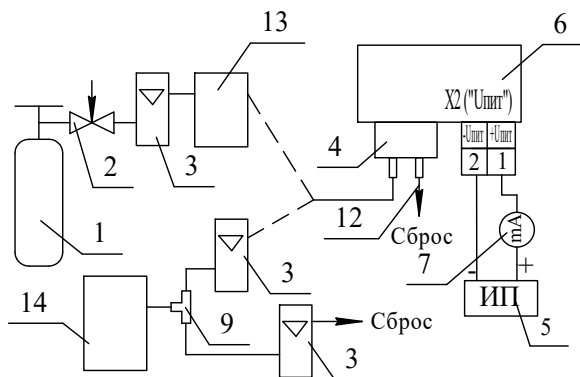
2 X – значение содержания определяемого компонента, указанное в паспорте ПГС.

ПРИЛОЖЕНИЕ Е
(обязательное)
Схема проверки газоанализаторов



Газовые соединения выполнить трубкой ПВХ 4x1,5

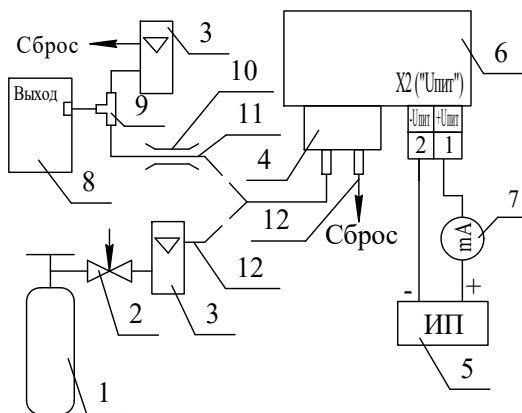
Рисунок Е.1 - Схема проверки для газоанализаторов ДАХ-М-XX-CO-200, ДАХ-М-XX-CO-1500, ДАХ-М-XX-O₂-30, ДАХ-М-XX-O₂-10, ДАХ-М-XX-NO-100, ДАХ-М-XX-NO-200



Газовые соединения выполнить трубкой Ф-4Д 4x1,0 (длина 1,5 м).

Примечание - Допускается использовать в качестве сосуда для увлажнения любое другое приспособление, обеспечивающее увлажнение воздуха до $(65 \pm 15) \%$ при расходе $(0,4 \pm 0,1) \text{ дм}^3/\text{мин}$.

Рисунок Е.3 - Схема проверки для газоанализаторов ДАХ-М-XX-NH₃-600, ДАХ-М-XX-NH₃-2000



Расход ПГС через газоанализатор установить с помощью зажима таким образом, чтобы разность показаний расхода с генератора и ротаметра составляла $(0,35 \pm 0,05) \text{ дм}^3/\text{мин}$.

Рисунок Е.2 - Схема проверки для газоанализаторов ДАХ-М-XX-H₂S-40, ДАХ-М-XX-RSH-5, ДАХ-М-XX-SO₂-20, ДАХ-М-XX-Cl₂-25, ДАХ-М-XX-Cl₂-50, ДАХ-М-XX-NO₂-10, ДАХ-М-XX-N₂O₄-20, ДАХ-М-XX-HCl-30,

- 1 - баллон с ПГС;
- 2 - вентиль точной регулировки;
- 3 - ротаметр;
- 4 - крышка;
- 5 - источник питания постоянного тока;
- 6 - газоанализатор;
- 7 - мультиметр В7-80 (в режиме измерения постоянного тока);
- 8 - генератор ГДП-102 с источниками микропотока H₂S, SO₂, Cl₂, NO₂, RSH, HCl;
- 9 - тройник (стеклянный или из нержавеющей стали);
- 10 - зажим;
- 11 - трубка Ф-4Д 4x1,0 (длина 1,5 м);
- 12 - трубка ПВХ 4x1,5;
- 13 - сосуд ИБЯЛ.441411.001 (для увлажнения ПГС №1), заполненный на половину объема дистиллированной водой;
- 14 - установка газосмесительная 368УО-R22 ИБЯЛ.064444.001 (диапазон от 0 до 200 мг/м³) или установка газосмесительная 368УО-R2000 ИБЯЛ.064444.002 (диапазон от 200 до 2000 мг/м³).

ПРИЛОЖЕНИЕ Ж

(справочное)

Перечень данных, характеризующих газоанализаторы ДАХ-М в соответствии с «Техническим регламентом о безопасности объектов внутреннего водного транспорта»
(заполняется только для газоанализаторов, поставляемых на объекты, поднадзорные РКО)

Ж.1 Наименование газоанализатора –
ДАХ-М-_____ ИБЯЛ.413412.005 ТУ.

Ж.2 Наименование изготовителя – ФГУП «СПО «Аналитприбор».
Адрес изготовителя – Россия, 214031, г. Смоленск, ул. Бабушкина, 3.

Ж.3 Серийный номер газоанализатора _____.

Ж.4 Дата изготовления _____.

Ж.5 Определяемый компонент/поверочный компонент/диапазон измерений – _____

Ж.6 Вид климатического исполнения – М2 по ГОСТ 15150-69.

Диапазон рабочих температур – от минус ____ до плюс 50 °С.

Ж.7 Степень защиты корпуса – IP 66 по ГОСТ 14254-2015.

Ж.8 Питание газоанализатора – от источника напряжения постоянного тока с выходным напряжением от 12 до 28 В.

Ж.9 Масса газоанализатора – не более 2 кг.

Ж.10 Информация об оценке соответствия



– Знак соответствия требованиям «Технического регламента о безопасности объектов внутреннего водного транспорта».



– Единый знак обращения продукции на рынке государств – членов Таможенного союза.



– Знак утверждения типа средства измерений.

Номер в Государственном реестре средств измерений РФ – 44423-15.

Документ на поверку – ИБЯЛ.413412.005 МП с изменениями № 1, 2.

Интервал между поверками – 1 год.



– Специальный знак взрывобезопасности.

Маркировка взрывозащиты приведена в п. 1.1.5.

Ж.11 Способ утилизации приведен в разделе 7.

Перечень принятых сокращений

ВУ	- внешнее устройство;
ЕМР	- единица младшего разряда;
ЗИП	- комплект запасных частей, инструмента и принадлежностей;
ПГС	- поверочная газовая смесь;
ПО	- программное обеспечение;
РМРС	- Российский морской регистр судоходства;
РКО	- Российское классификационное общество;
РЭ	- руководство по эксплуатации часть 2 ИБЯЛ.413412.005 РЭ1;
СТО	- свидетельство о типовом одобрении;
ТО	- техническое обслуживание;
ТУ	- технические условия ИБЯЛ.413412.005 ТУ;
ЭХД	- электрохимический датчик;
ЭХЯ	- электрохимическая ячейка.

Лист регистрации изменений

Изм.	Номера листов (страниц)				Всего листов в документе	Номер документа	Подпись	Дата
	измененных	замененных	новых	аннулированных				