



ДГС ЭРИС-210

Датчик-газоанализатор
стационарный с функцией
беспроводной передачи данных

Предназначен для измерения
концентраций взрывоопасных
углеводородов, токсичных газов
или кислорода в окружающей
атмосфере



Руководство по эксплуатации

Версия 9.4

Оглавление

Введение	4
1 Указание мер безопасности	5
2 Назначение газоанализатора	6
3 Гарантии изготовителя	7
4 Устройство газоанализатора	8
4.1 Внешний вид	8
4.2 Габаритные размеры	8
4.3 Конструкция газоанализатора	10
4.4 Интерфейс	11
4.5 Описание лицевой панели	11
5 Комплектность	13
6 Хранение и транспортирование	15
6.1 Хранение газоанализаторов	15
6.2 Транспортирование газоанализаторов	15
7 Маркировка и пломбирование	16
8 Технические характеристики	17
8.1 Условия эксплуатации	17
8.2 Характеристики конструкции	18
8.3 Метрологические характеристики	18
8.4 Характеристики надежности	19
8.5 Характеристики искробезопасных цепей	20
8.6 Утилизация	20
9 Беспроводная связь	21
10 Конфигурация по умолчанию	27
11 Подготовка к работе	28
11.1 Установка антенны	28
11.2 Установка кабельного ввода	29
11.3 Монтаж кабельного ввода для кабеля с бронезащитой	30
12 Монтаж газоанализатора	31
12.1 Рекомендации по оптимальному расположению газоанализатора	31
12.2 Установка газоанализатора на трубу	32
12.3 Установка газоанализатора в воздуховоде	33
12.4 Установка газоанализатора на стойку трубную	34
12.5 Установка газоанализатора на штатив геодезический	35
13 Подключение газоанализатора	36
13.1 Подключение питания	36
13.2 Подключение цепей интерфейсов	37
13.3 Заземление газоанализатора с проводным питанием	40
14 Включение (ввод в эксплуатацию)	41

14.1 Активация датчика	41
14.2 Структура режимов работы	42
14.3 Проверка индикации	42
15 Корректировка нуля и чувствительности.....	44
15.1 Корректировка нуля с помощью магнитного ключа	45
15.2 Корректировка чувствительности при помощи магнитного ключа	46
15.3 Корректировка нуля при помощи ПК с установленным ПО (лабораторные условия)	47
15.4 Корректировка чувствительности при помощи ПК с установленным ПО*	49
16 Техническое обслуживание	52
16.1 Общие указания	52
16.2 Внешний осмотр.....	53
16.3 Периодическая проверка работоспособности	53
16.4 Очистка металлокерамического фильтра и влагозащитной насадки (для газоанализаторов ДГС ЭРИС-210IR).....	54
16.5 Замена сенсора.....	54
16.6 Замена батарейного модуля	55
16.7 Поверка.....	56
Приложение А. Описание пакета передачи по стандарту LoRaWAN.....	56
Приложение Б. Описание пакета приема по стандарту LoRaWAN	58
Приложение В. Протокол обмена RS485 (ДГС ЭРИС-210RF Lora).....	60
Приложение Г. Беспроводная система с модемом ДГС ЭРИС-210 исп. MD	65
Приложение Д. Защита от атмосферных осадков	72
Приложение Е. Порядок замены батарей*	73
Лист регистрации изменений	75

Введение

ИНФОРМАЦИЯ О ДОКУМЕНТЕ			
Версия документа	Версия прибора	Версия ПО	Дата последнего изменения
9.4	-	CPU: не менее 3.03.360 РАК: не менее 1.03.016	10.04.2025

Настоящее руководство по эксплуатации (далее - РЭ) предназначено для изучения устройства, конструкции и принципа действия газоанализатора стационарного ДГС ЭРИС-210 с функцией беспроводной передачи данных (в дальнейшем – ДГС ЭРИС-210, газоанализатор, датчик). РЭ содержит основные технические данные, информацию по использованию, рекомендации по техническому обслуживанию и другие сведения, необходимые для правильной эксплуатации, ремонта и хранения газоанализатора.

Изготовитель оставляет за собой право вносить конструктивные изменения, связанные с улучшением технических и потребительских качеств, вследствие чего в руководстве по эксплуатации возможны незначительные расхождения с текстом, графическим материалом на изделие, не влияющие на качество, работоспособность, надежность и долговечность изделия.

Газоанализатор допущен к применению в Российской Федерации, внесен в Государственный реестр средств измерений Российской Федерации под номером 61055-15.

Газоанализатор соответствует требованиям Технического регламента Таможенного союза ТР ТС 012/2011 «О безопасности оборудования для работы во взрывоопасных средах», Технического регламента Таможенного союза ТР ТС 020/2011 «Электромагнитная совместимость технических средств».

Актуальная версия руководства по эксплуатации доступна на сайте предприятия-изготовителя. Перед использованием рекомендуется проверять номер версии и наличие обновлений.

Актуальные версии разрешительных и нормативных документов доступны на сайте предприятия-изготовителя <http://eriskip.com> в разделе «Файлы» либо разделе «Продукция».

При возникновении вопросов, связанных с разработкой схемы расстановки средств контроля загазованности, руководствоваться действующим законодательством в области безопасности зданий и сооружений с соблюдением технических регламентов, а также национальных стандартов и сводов правил, принятых во исполнение указанных регламентов в соответствии с Вашей областью промышленной безопасности.

Также законодательством в области промышленной безопасности установлена необходимость соблюдения требований, содержащихся в ФЗ "О промышленной безопасности опасных производственных объектов", нормативных правовых актах Президента РФ и Правительства РФ, а также в ФНП в области промышленной безопасности. Положения ТУ-газ-86 применять только в части, не противоречащей требованиям технических регламентов, национальных стандартов и сводов правил, а также нормативных документов в области промышленной безопасности.

1 Указание мер безопасности

Перед началом эксплуатации или обслуживания оборудования необходимо внимательно изучить настоящее руководство по эксплуатации. Особое внимание следует обращать на предупреждающие знаки:



ВНИМАНИЕ. Указание на потенциально опасную ситуацию, которая при несоблюдении соответствующих мер предосторожности может привести к причинению вреда здоровью персонала, повреждению прибора или нанесению ущерба окружающей среде. Предостережение от ненадлежащего обращения с прибором.



ИНФОРМАЦИЯ. Дополнительная информация по обращению с прибором.

К работе с газоанализатором допускаются лица, изучившие настоящее РЭ и прошедшие инструктаж по технике безопасности.

Запрещается эксплуатировать газоанализатор, имеющий механические повреждения корпуса или повреждение пломб.

Доступ к внутренним частям газоанализатора для выполнения каких-либо работ должен осуществляться только обученным персоналом.

При работе с газоанализаторами должны соблюдаться правила безопасности в области охраны труда, промышленной и пожарной безопасности, установленные в федеральных регулирующих нормативно - правовых актах и внутренних требованиях, действующих на производственной площадке.

Корпус газоанализатора с проводным питанием должен быть заземлен. Для заземления газоанализатора предусмотрено наружное заземляющее устройство, обозначенное знаком заземления по ГОСТ 21130-75.

Ремонт газоанализатора должен проводиться только персоналом предприятия-изготовителя или лицами, уполномоченными предприятием-изготовителем для проведения ремонтных работ.

Запрещается разбирать датчики и менять их части между собой.

Запрещается подвергать датчик воздействию температур, выходящих за пределы указанных диапазонов эксплуатации.

Запрещается подвергать датчик, помещенный на хранение, воздействию органических растворителей или легковоспламеняющихся жидкостей.

Не допускается сброс ГСО-ПГС в атмосферу рабочих помещений при настройке и поверке газоанализатора.

ГСО-ПГС могут быть токсичными и/или горючими. Необходимо принимать меры безопасности при работе с вредными веществами.

Необходимо избегать накопления электростатического заряда антенны. Запрещается при очистке антенны использовать токопроводящие материалы. При необходимости очищать только влажной тканью.

Батарейный модуль содержит литий-тионилхлоридные батареи (Li-SOCl₂), которые относятся к невозобновляемым источникам питания. Батарейные модули нельзя заряжать.



С 2025 года выпускаются два типа батарейных модулей: сварной и со сменными элементами питания.

На батарейном модуле со сменными элементами питания размещена информационная этикетка «Батарейный модуль со сменными элементами питания».

В сварных батарейных модулях элементы питания менять ЗАПРЕЩЕНО.

2 Назначение газоанализатора

Газоанализатор ДГС ЭРИС-210 предназначен для измерения и передачи информации о содержании горючих газов и паров горючих жидкостей (в том числе – паров нефтепродуктов), токсичных газов и кислорода в воздухе рабочей зоны, технологических газовых средах, промышленных помещений и открытых пространств промышленных объектов, трубопроводах и воздуховодах; и подачи предупредительной сигнализации о превышении установленных пороговых значений.

Газоанализатор соответствует требованиям ГОСТ 12.2.007.0-75, ГОСТ 13320-81, ГОСТ 27540-87, ГОСТ 26.011-80, ГОСТ Р 52931-2008, ГОСТ 31610.0-2014 (IEC 60079-0:2011), ГОСТ IEC 60079-1-2011, ГОСТ 31610.11-2014 (IEC 60079-11:2011).

Газоанализатор соответствует требованиям ГОСТ Р 71168-2023 «Информационные технологии (ИТ). Интернет вещей. Спецификация LoRaWAN RU».

Газоанализатор предназначен для стационарной и беспроводной установки.

Газоанализатор выполнен в соответствии с ТУ 4215-020-56795556-2009.

Область применения – взрывоопасные зоны согласно маркировке взрывозащиты 1Ex d ia [ja Ga] IIC T6 Gb X в которых возможно образование взрывоопасных смесей газов и паров с воздухом.

Газоанализатор ДГС ЭРИС-210 оснащен светодиодом статуса в центре лицевой панели.

Используемый сенсор в газоанализаторе:

- ДГС ЭРИС-210IR – инфракрасный сенсор;
- ДГС ЭРИС-210ЕС – электрохимический сенсор.

Метод пробоотбора – диффузионный.

Рабочее положение газоанализатора в пространстве – вертикальное, сенсором вниз.

Режим работы – непрерывный.

Анализируемая среда – воздух рабочей зоны по ГОСТ 12.1.005-88, а также газовая среда технологических процессов.

Газоанализатор подлежит поверке согласно методике поверки. Интервал между поверками:

- ДГС ЭРИС-210IR – 3 года;
- ДГС ЭРИС-210ЕС – 1 год.

Газоанализатор работает с беспроводным модемом ДГС ЭРИС-210 исп. MD, который в свою очередь, передает данные на ПК через проводную связь (RS485).

Заводские номера беспроводной системы ДГС ЭРИС-210 модуляции LoRa начинаются с цифр:

- 216 – RF (датчик газоанализатор);
- 217 – RT (ретранслятор);
- 218 – MD (модем).

Две последние цифры заводского номера газоанализатора – его Modbus адрес.

3 Гарантии изготовителя

Гарантийный срок эксплуатации – 36 месяцев¹⁾.

Исчисление гарантийного срока эксплуатации газоанализатора начинается с даты отгрузки потребителю.

Примечания:

¹⁾ Гарантийный срок эксплуатации может быть увеличен, если это указано в договоре.

Гарантия на батарейный модуль:

- для ДГС ЭРИС-210IR – 6 месяцев;
- для ДГС ЭРИС-210ЕС – 12 месяцев.

Гарантия на сенсор:

- для ДГС ЭРИС-210IR – 36 месяцев;
- для ДГС ЭРИС-210ЕС – 12 месяцев.

Изготовитель гарантирует, что данное изделие не имеет дефектных материалов. Изготовитель несет гарантийные обязательства только при соблюдении потребителем условий транспортирования, хранения, монтажа и эксплуатации изделия указанных в руководстве по эксплуатации. Ни при каких условиях материальная ответственность производителя не может превышать реальную стоимость, оплаченную покупателем.

Гарантия не распространяется на:

- предохранители, фильтры, а также детали, вышедшие из строя из-за нормального износа в результате эксплуатации;
- любые повреждения или дефекты, возникшие в результате несоблюдения требований, указанных в РЭ, самостоятельное вскрытие гарантийных пломб, наличия следов несанкционированного ремонта;
- дефекты, вызванные действием непреодолимых сил (последствия стихийных бедствий, пожаров, наводнений, высоковольтных разрядов, молний и пр.), несчастным случаем, умышленными или неосторожными действиями потребителя или третьих лиц;
- на установленные батареи в заменяемом батарейном модуле.

По окончании гарантийного ремонта газоанализатора на предприятии-изготовителе гарантийный срок не продлевается.

4 Устройство газоанализатора

4.1 Внешний вид

В зависимости от материала корпуса газоанализаторы делятся на:

- газоанализатор в алюминиевом корпусе;
- газоанализатор в стальном корпусе.

Общий вид газоанализатора на рисунке 1.



Рисунок 1 – Внешний вид газоанализатора

4.2 Габаритные размеры

Габаритные размеры газоанализатора представлены с антенной на рисунке 2, с выносной антенной на рисунке 3. Все размеры указаны в мм.

Габаритные размеры антенны в зависимости от заказа.

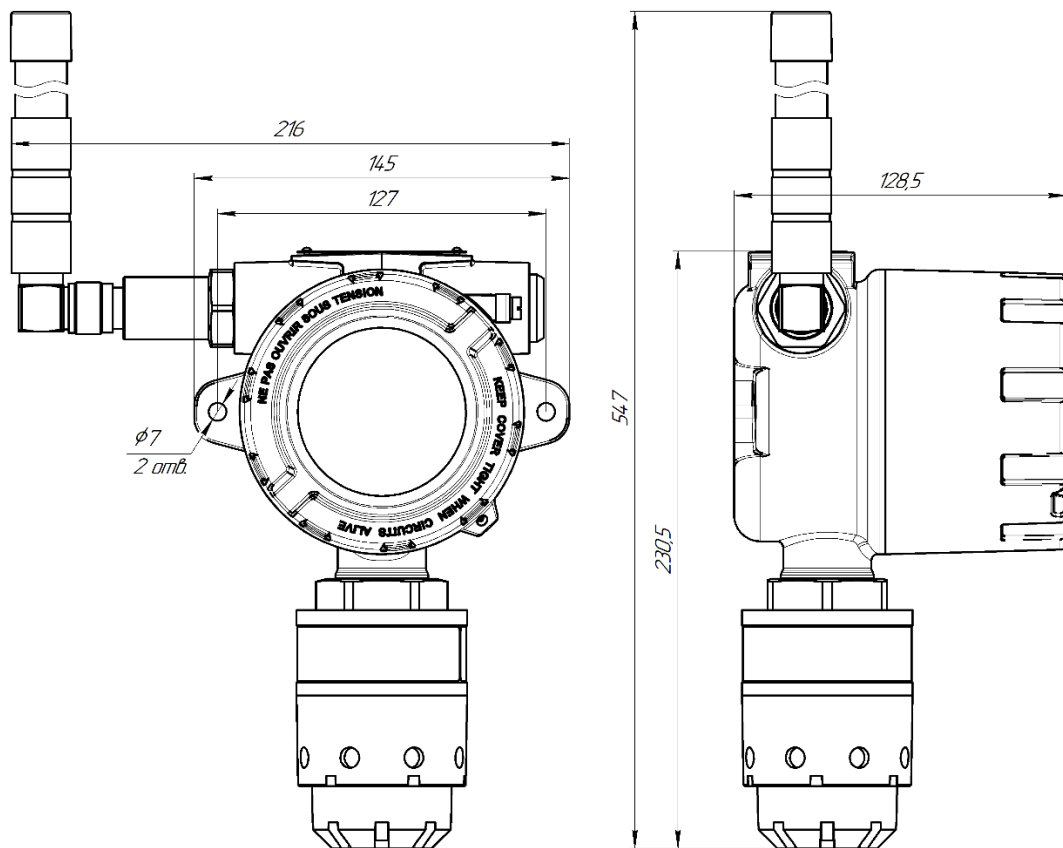


Рисунок 2 – Габаритные размеры ДГС ЭРИС-210 с антенной

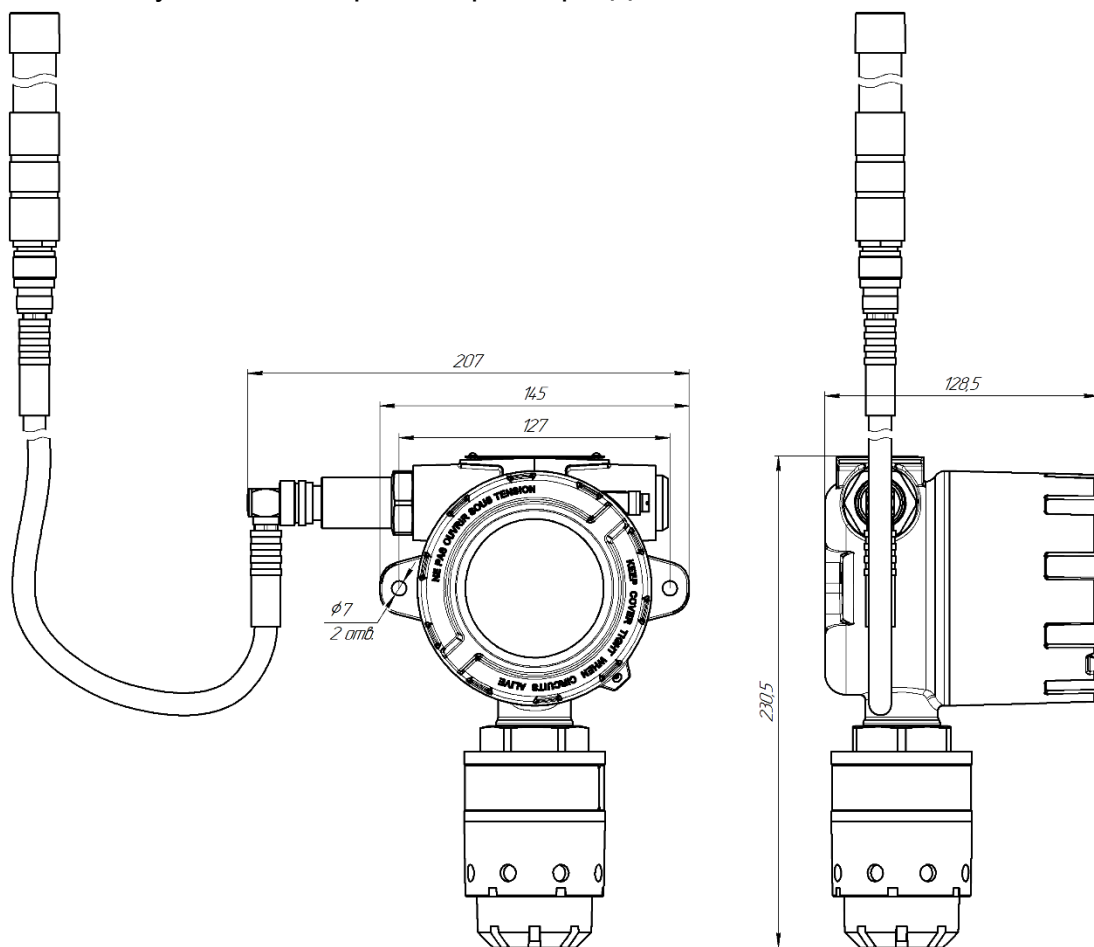


Рисунок 3 – Габаритные размеры ДГС ЭРИС-210 с выносной антенной

4.3 Конструкция газоанализатора


Конструктивно газоанализатор выполнен в металлическом корпусе с крышкой. Корпус газоанализатора имеет три резьбовых ввода. Правый защищен заглушкой. В зависимости от комплектации заглушка может быть заменена на кабельный ввод для подключения питания датчика. В левый ввод вмонтирована антенна для передачи данных. Нижний ввод обеспечивает прямое подключение измерительного модуля. В корпус газоанализатора встроена монтажная пластина, которая позволяет использовать самые различные варианты монтажа. На крышке корпуса имеется стеклянное окно, которое позволяет визуально наблюдать за состоянием прибора по светодиоду "Статус".

Для предотвращения откручивания крышки предусмотрен стопорный винт. Стопорный винт откручивается шестигранным ключом, поставляемым в комплекте с газоанализатором.

Газоанализатор состоит из следующих функциональных частей (рисунок 4):

- измерительный модуль;
- электронный модуль;
- батарейный модуль;
- антенна;
- корпус и крышка.

Измерительный модуль имеет в составе сенсор (инфракрасный или электрохимический). Функция сенсора – обнаружение целевого газа, преобразование концентрации газа в цифровой сигнал, и передача этого сигнала в электронный модуль. Сенсор газоанализатора ДГС ЭРИС-210 IR защищен металлокерамическим фильтром, встроенным в крышку сенсора. Для защиты от влаги в состав измерительного модуля входит влагозащитная насадка.

На информационной наклейке измерительного модуля находится магнитная зона, обозначенная знаком . Магнитная зона предусматривает использование магнитного ключа, поставляемого в комплекте. Активация магнитной зоны используется для корректировки датчика (смотреть раздел 15). Кроме того, благодаря магнитному ключу настройка может осуществляться одним человеком без необходимости доступа к внутренним компонентам газоанализатора.

Электронный модуль. Основные функции этого модуля: подача питания в измерительный модуль, получение цифровых данных от измерительного модуля, и передача полученных данных через беспроводную сеть.

Батарейный модуль обеспечивает питание датчика. Батарейный модуль имеет в составе барьер искрозащиты для обеспечения вида взрывозащиты - искробезопасная цепь. Эти цепи не накладывают ограничения на внешние подключения и не требуют использования внешних барьеров искрозащиты для обеспечения взрывозащиты газоанализатора. Батарейный модуль имеет номинальное выходное напряжение 7,2 или 14,4 В при температуре 20 °С.

Антенна служит для передачи радиосигнала от газоанализатора к приемному устройству - модему ДГС ЭРИС-210 исп. MD, контроллеру модели 1400 (LoraBOX) или базовой станции.

Газоанализатор, изображенный на рисунке 29, получает питание от батарейного модуля, а информация идет по интерфейсу RS485.

4.4 Интерфейс

Газоанализатор обеспечивает вывод информации об измеренной величине концентрации по следующим интерфейсам:

- светодиод "Статус" в центре лицевой панели;
- токовая петля 4 – 20 мА по ГОСТ 26.011-80, данный интерфейс является пассивным. Работа с данным интерфейсом возможна только в лабораторных условиях и предусматривает разборку датчика;

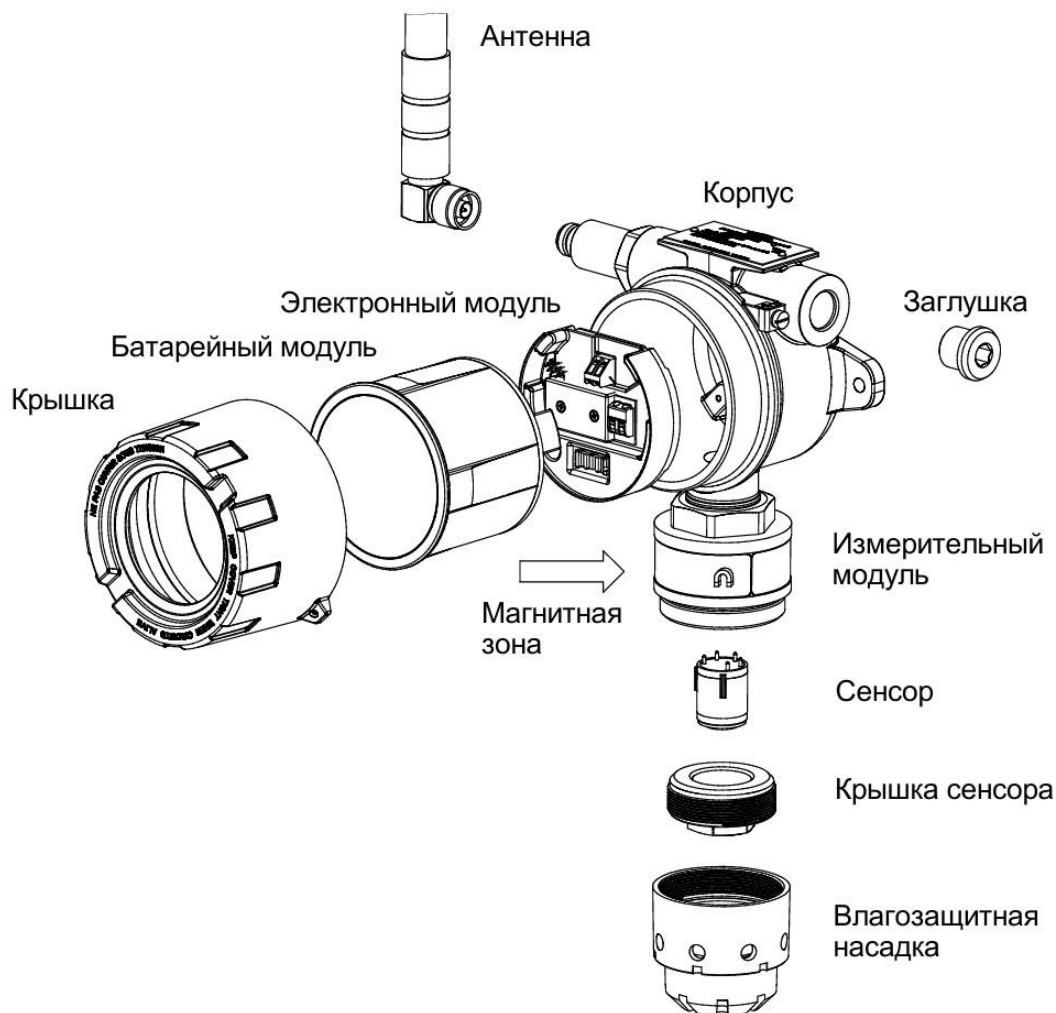


Рисунок 4 – Функциональный состав ДГС ЭРИС – 210

4.5 Описание лицевой панели

На лицевой панели газоанализатора расположен (рисунок 5) светодиод состояния "Статус".

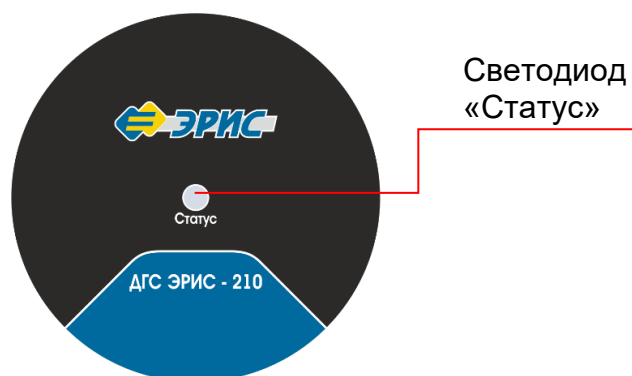


Рисунок 5 – Лицевая этикетка ДГС ЭРИС - 210

Обычная работа прибора характеризуется **ЗЕЛЕНЫМ** свечением светодиода "Статус" в момент передачи данных.

Если концентрация газа выходит за нижний или верхний пределы срабатывания сигнализации, светодиод "Статус" мигает **КРАСНЫМ** цветом. Более подробно статусы работы газоанализатора смотреть п.14.3, таблица 5.

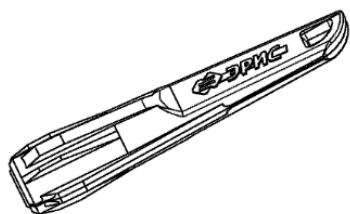
5 Комплектность

Комплект поставки датчиков-газоанализаторов ДГС ЭРИС-210:

Наименование	Кол-во, шт.
Датчик-газоанализатор ДГС ЭРИС-210	1
Модем ДГС ЭРИС-210 исп. MD	в зависимости от заказа
Плата Adapter 4 – 20 mA	1
Плата Adapter RS485	1 ³⁾
Программатор WireSet	1 ²⁾
Ключ шестигранный	1
Заглушка	1
Паспорт	1
Руководство по эксплуатации	1 ^{1) 4)}
Методика поверки	1 ^{2) 4)}
Сертификат соответствия ТР ТС 012/2011	1 ^{2) 4)}
Описание типа средства измерений	1 ^{2) 4)}
Свидетельство/сертификат об утверждении типа средств измерений	1 ^{2) 4)}
Декларация соответствия ТР ТС 020/2011	1 ^{2) 4)}
Упаковка	1
Примечания:	
1) Один экземпляр на 10 газоанализаторов в партии, но не менее одного экземпляра на поставку.	
2) Один экземпляр на партию, дополнительное количество по заказу	
3) Опция, по отдельному заказу.	
4) Доступно на сайте: www.eriskip.com	
Дополнительные аксессуары для ДГС ЭРИС-210, по отдельному заказу:	

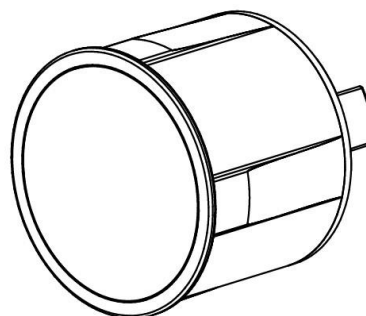
1. Магнитный ключ

При помощи магнитного ключа производится настройка газоанализатора.



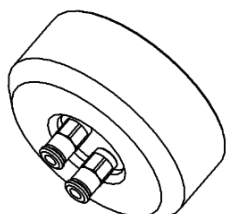
2. Модуль индикации

Применяется для замены батарейного модуля при подключении газоанализатора к сети питания 9 В. Смотреть раздел 13.



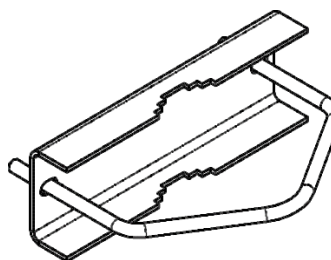
3. Насадка для подачи газовой смеси

Используется для настройки газоанализаторов с помощью газовой смеси. Также она необходима для проведения периодической проверки работоспособности.

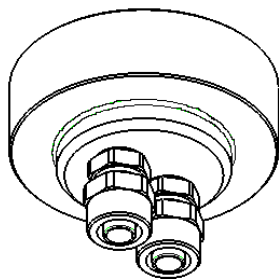


4. Комплект для монтажа на трубу

Позволяет установить газоанализатор на трубу диаметром 38...68 мм.



5. Поточная насадка для технологических сред

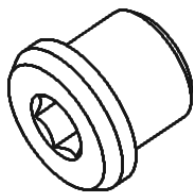


7. Заглушка

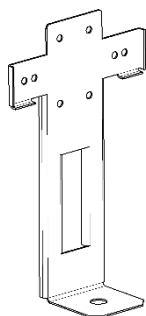
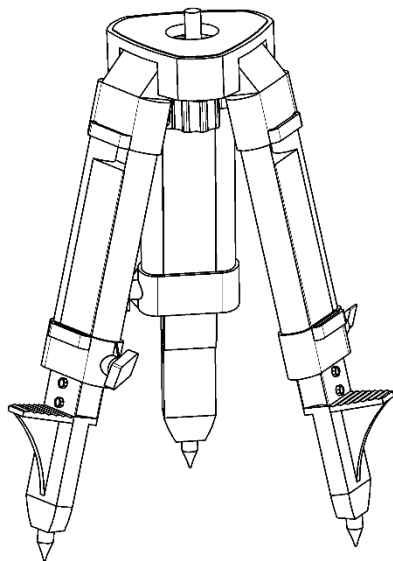
В свободное отверстие для кабельного ввода необходимо вкрутить заглушку. Усилие затяжки при монтаже 32,5 Нм.

Маркировка взрывозащиты: ExdIMb или ExdIIC Gb или аналогичная согласно сертификату соответствия.

Сертификат: № ТС RU С-GB.ГБ06.В.00098 орган по сертификации ВСИ «ВНИИФТРИ».



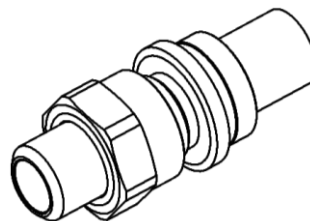
9. Штатив геодезический и крепежная пластина для ДГС



6. Кабельный ввод

Обеспечивает удобный и безопасный ввод кабеля в корпус газоанализатора.

Кабельный ввод предусмотрен для подключения кабеля питания газоанализатора. Конкретный тип кабельного ввода указывается при заказе. Усилие затяжки при монтаже 32,5 Нм. Инструкция по монтажу в п.11.2 и 11.3.

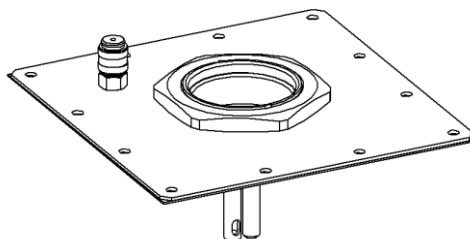


8. Комплект для монтажа в воздуховоде

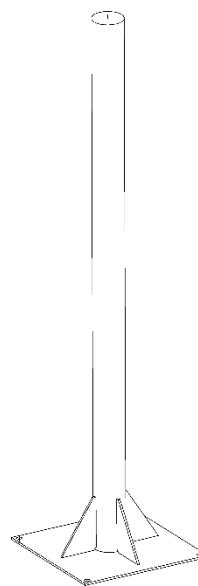
Необходим, если требуется контроль загазованности внутри воздухопроводов.

Установка данного комплекта по п.12.4.

Минимальная ширина воздуховода 200 мм.



10. Стойка трубная для крепления ДГС



6 Хранение и транспортирование

6.1 Хранение газоанализаторов

Газоанализатор и эксплуатационная документация уложены в коробку из картона. Способ упаковывания, подготовка к упаковыванию, транспортная тара и материалы, применяемые при упаковке, порядок размещения соответствуют чертежам предприятия-изготовителя.

Газоанализаторы в упаковке предприятия-изготовителя должны храниться на складах поставщика и потребителя в условиях хранения 3 по ГОСТ 15150-69 (закрытые помещения с естественной вентиляцией, с температурой воздуха от минус 50 до плюс 50 °С). При хранении на складах газоанализаторы следует располагать на стеллажах.



Перед установкой или включением газоанализатора следует выдержать его в выключенном состоянии в нормальных условиях не менее 12 ч.



При хранении газоанализаторов более 12 месяцев, при вводе в эксплуатацию необходимо произвести корректировку нуля и чувствительности (раздел 15).

В атмосфере помещения для хранения не должно содержаться вредных примесей, вызывающих коррозию.

Расстояние между отопительными устройствами хранилищ и газоанализаторами должно быть не менее 0,5 м.

Назначенный срок хранения – 12 месяцев (в упаковке предприятия-изготовителя).

6.2 Транспортирование газоанализаторов

Транспортирование газоанализаторов должно производиться авиа, железнодорожным, водным и автомобильным видами транспорта в закрытых транспортных средствах, а также в отапливаемых герметизированных отсеках самолетов в соответствии с правилами перевозки грузов, действующими на соответствующем виде транспорта.

Газоанализаторы в транспортной таре сохраняют свои характеристики после воздействия на них следующих климатических факторов:

- температура окружающего воздуха от минус 55 до плюс 70 °С;
- относительная влажность воздуха от 10 до 95 % при плюс 35 °С без конденсации.

Газоанализаторы в транспортной таре сохраняют свои характеристики после воздействия на них следующих механических факторов:

- синусоидальная вибрация, соответствующая группе исполнения F2 ГОСТ Р 52931-2008.
- удары с параметрами:
 - ускорение – до 30 g;
 - продолжительность – 11 мс;
 - форма ударной волны – полусинусоида.

Во время погрузочно-разгрузочных работ и транспортирования, газоанализаторы в упаковке не должны подвергаться резким ударам и воздействию атмосферных осадков.

7 Маркировка и пломбирование

Маркировка газоанализатора содержит:

- наименование предприятия-изготовителя или его зарегистрированный товарный знак;
- наименование изделия;
- Ех- маркировку;
- предупредительные надписи;
- дату выпуска и порядковый номер изделия по системе нумерации предприятия-изготовителя;
- наименование органа по сертификации и номер сертификата соответствия;
- единый знак обращения продукции на рынке Евразийского экономического союза, утвержденный Решением Комиссии Таможенного союза от 15.07.2011 № 711, при условии соответствия оборудования требованиям всех Технических регламентов Таможенного союза и Технических регламентов ЕАЭС, действие которых распространяется на заявленное оборудование;
- специальный знак взрывобезопасности «Ех», согласно Приложению 2 Технического регламента Таможенного союза 012/2011 «О безопасности оборудования для работы во взрывоопасных средах»;
- диапазон температур окружающей среды при эксплуатации.

Для защиты от несанкционированного доступа к внутренним частям газоанализатора, предусмотрена пломбировка в виде разрушаемых наклеек.

8 Технические характеристики

8.1 Условия эксплуатации

Газоанализатор предназначен для работы в климатических условиях:

- температура окружающей среды:
 - температурное исполнение 1: от минус 60 до плюс 65 °С;
 - температурное исполнение 2: от минус 55 до плюс 60 °С;
 - температурное исполнение 3: от минус 40 до плюс 65 °С;
 - температурное исполнение 4: от минус 40 до плюс 60 °С;
 - температурное исполнение 5: от минус 60 до плюс 60 °С;
- относительная влажность от 0 до 98 %;
- атмосферное давление от 84 до 106,7 кПа;
- содержание механических и агрессивных примесей в контролируемой среде не должно превышать уровня ПДК согласно ГОСТ 12.1.005-88.

Газоанализатор выполнен как:

- взрывозащищенный с маркировкой взрывозащиты 1Ex d ia [ia Ga] IIC T6 Gb X (согласно ГОСТ 31610.0-2014 (IEC 60079-0:2011));
- защищенный от попадания внутрь пыли и воды с маркировкой IP66/IP67 (согласно ГОСТ 14254-2015);
- по устойчивости к воздействию температуры и влажности окружающей среды соответствует группе ДЗ (согласно ГОСТ Р 52931-2008), температурный диапазон ограничен или увеличен в зависимости от температурного исполнения газоанализатора;
- по устойчивости к воздействию атмосферного давления соответствует группе Р1 (согласно ГОСТ Р 52931-2008), в увеличенном диапазоне атмосферного давления от 70 до 130 кПа;
- по устойчивости к климатическим факторам окружающей среды соответствует исполнению УХЛ1 (согласно ГОСТ 15150-69), температурный диапазон ограничен или увеличен в зависимости от температурного исполнения газоанализатора.

Газоанализатор устойчив к воздействию вибраций в диапазоне частот от 10 до 30 Гц с полным смещением 1 мм и в диапазоне частот от 31 до 150 Гц с амплитудой ускорения 19,6 м/с² (2g) по ГОСТ Р 52931-2008.

Газоанализаторы, поставляемые на объекты, поднадзорные РМРС, стойки к воздействию вибрации с частотой от 2 до 100 Гц: при частотах от 2,0 до 13,2 Гц – с амплитудой перемещений ± 1 мм и при частотах от 13,2 до 100 Гц - с ускорением ± 0,7g.

Газоанализатор устойчив к воздействию радиочастотного электромагнитного поля в диапазоне от 80 до 1000 МГц (излучение источников общего применения), а также в диапазоне от 800 до 960 МГц и от 1,4 до 6,0 ГГц (излучение цифровых радиотелефонов и других радиочастотных излучающих устройств) по ГОСТ Р 51317.4.3-99, напряженность электромагнитного поля до 3 В/м.

8.2 Характеристики конструкции

Вид и уровень взрывозащиты газоанализатора соответствует:

- 1Ex d ia [ja Ga] IIC T6 Gb X.

Знак «X» в маркировке взрывозащиты газоанализаторов указывает на специальные условия применения, заключающиеся в следующем:

- подсоединение внешних электрических цепей должно осуществляться с помощью сертифицированных в соответствии с ТР ТС 012/2011 кабельных вводов с видом взрывозащиты "взрывонепроницаемая оболочка "d", защитой от воспламенения пыли оболочками "t" с подгруппами IIC, IIIC со степенью защиты IP и диапазоном температур окружающей среды, не ниже указанной для газоанализатора. Неиспользуемые отверстия должны быть закрыты заглушками с аналогичными параметрами.

- существует риск разряда статического электричества на поверхности антенны, влагозащитной насадки сенсора газоанализатора. Для очистки указанной части необходимо использовать только чистую влажную ветошь.

- в составе изделия может использоваться сертифицированный на соответствие требованиям ТР ТС 012/2011 светозвуковой оповещатель, имеющий вид взрывозащиты "взрывонепроницаемая оболочка "d".

Габаритные размеры (В × Ш × Г) газоанализатора:

- без учета антенны, не более: 231×145×129 мм.

Масса газоанализатора:

- не более 2,6 кг в алюминиевом корпусе;

- не более 4,8 кг в стальном корпусе.

8.3 Метрологические характеристики

Диапазоны измерений компонентов и пределы допускаемой основной погрешности ДГС ЭРИС-210 доступны на сайте предприятия-изготовителя <http://eriskip.com>. В разделе продукция необходимо найти датчик ДГС ЭРИС-210-RF, и в столбце «Файлы» подзаголовок «Описание типа», где и содержится необходимая метрологическая информация.

Газоанализаторы с электрохимическими сенсорами ДГС ЭРИС-210ЕС могут обеспечивать измерения объемной или массовой концентрации газа. Пересчет значений объемной доли, ppm (или млн⁻¹), в массовую концентрацию, мг/м³, проводится по формуле:

$$C_{\text{мг/м}^3} = \frac{M \cdot C_{\text{ppm}}}{R \cdot T/P},$$

где $C_{\text{мг/м}^3}$ – значение концентрации газа, мг/м³;

C_{ppm} – значение концентрации газа, ppm;

M – молярная масса газа;

R – универсальная газовая постоянная, равная 8,314472;

P – атмосферное давление, кПа.;

T – температура, К.

Для нормальных условий ($T = 293,15$ К, $P = 101,325$ кПа) формула имеет вид:

$$C_{\text{мг/м}^3} = C_{\text{ppm}} \cdot K,$$

где K – коэффициент пересчета при нормальных условиях.

Коэффициенты пересчета при нормальных условиях указаны в паспорте на газоанализатор.

Вариация выходного сигнала в долях от предела основной погрешности - не более 0,5.

Допускаемая дополнительная погрешность, вызванная изменением температуры окружающей среды на каждые 10 °С, в долях от предела основной погрешности $\pm 0,2$.

Время прогрева газоанализатора при включении:

- ДГС ЭРИС-210IR – 1 минута;
- ДГС ЭРИС-210ЕС – 3 минуты.

Время установления выходного сигнала газоанализатора по уровню 0,9 ($T_{0,9}$):

- ДГС ЭРИС-210IR – 5 секунд;
- ДГС ЭРИС-210ЕС – 15 секунд.

Время установления выходного сигнала зависит от температуры окружающей среды и измеряемого компонента.

Предел допускаемого интервала времени работы газоанализатора без корректировки выходного сигнала не менее 6 месяцев.

8.4 Характеристики надежности

Средняя наработка до отказа газоанализатора:

- ДГС ЭРИС-210IR – не менее 70000 часов;
- ДГС ЭРИС-210ЕС – не менее 35000 часов.

Критерий отказа – неустранимый выход основной погрешности за допустимые пределы, невыполнение функционального назначения.

Средний срок службы газоанализатора – 12 лет.

Назначенный срок службы газоанализатора в условиях эксплуатации, приведенных в настоящем РЭ – 15 лет.

Исчисление назначенного срока службы газоанализатора начинается с даты ввода в эксплуатацию или по истечению 6 месяцев от даты приемки, указанной в свидетельстве о приемке.

Назначенный срок службы батарейного модуля для газоанализатора:

- ДГС ЭРИС-210IR – 12 месяцев¹⁾;
- ДГС ЭРИС-210ЕС – 18 месяцев¹⁾.

Примечание:

¹⁾ – при температуре эксплуатации плюс 20 °С, таймауте передачи 120 с, передачи датчика на SF7 (при уменьшении таймаута передачи и снижении температуры срок службы батарейного модуля может уменьшаться).

Критерии предельных состояний газоанализатора:

- отказ одной или нескольких составных частей, восстановление или замена которых на месте эксплуатации не предусмотрены эксплуатационной документацией;
- механический износ корпуса или снижение физических (химических) свойств материалов, применяемых при изготовлении газоанализатора;
- снижение наработки на отказ (повышение интенсивности отказов) выше допустимого уровня;

- повышение установленного уровня текущих (суммарных) затрат на техническое обслуживание и ремонт или другие признаки, определяющие экономическую нецелесообразность дальнейшей эксплуатации.

При возникновении хотя бы одного из критериев обратитесь на предприятие-изготовитель.

8.5 Характеристики искробезопасных цепей

Искробезопасные параметры БИЗ сенсора (по каналу питания):

Максимальное напряжение U_0 , В	4,79
Максимальный ток I_0 , мА	125
Максимальная внешняя емкость, C_0 , мкФ:	100
Максимальная внешняя индуктивность L_0 , мГн	2
Максимальное безопасное напряжение U_m , В	32
Искробезопасные параметры БИЗ антенны:	
Максимальное напряжение U_0 , В	5,244
Максимальный ток I_0 , мА	104
Максимальная внешняя емкость, C_0 , пФ:	30

8.6 Утилизация

По истечении назначенного срока службы газоанализатор должен быть снят с эксплуатации, подлежит списанию и утилизации согласно правилам, установленным на объекте эксплуатации.

После истечения срока службы заменяемые электрохимические сенсоры кислорода и токсичных газов, литиевые батареи необходимо утилизировать экологически безопасным способом. Утилизация должна выполняться в соответствии с местными нормативными актами по организации сбора и удаления отходов и законодательством об охране окружающей среды.

Упаковка газоанализатора подлежит утилизации по установленным правилам эксплуатирующего предприятия.

В составе газоанализатора драгоценных материалов (драгоценных металлов и камней) не содержится.

9 Беспроводная связь

Технические характеристики связи:

Таблица 1 - Технические характеристики связи

Техническая характеристика	Значение характеристики
Частотный диапазон, МГц	864 - 869,2
Протокол нижнего уровня	LoRa, GFSK
Протокол верхнего уровня	E-WIRE, LoRaWAN
Топология сети	Звезда, точка-точка
Максимальная выходная мощность передатчика, мВт	25
Максимальная чувствительность приемника, дБм	-146
Максимальное расстояние передачи данных, м	6000 ¹⁾
Радиобезопасность	ABP/OTAA шифрование ²⁾
Тип антенны	Внешняя ³⁾
Длина антенного кабеля, м	до 30 ⁴⁾
Тип модуляции	LORA, GFSK

Примечания:

1) – в идеальных условиях (прямая видимость и полное отсутствие промышленных помех).

2) – в соответствии с ГОСТ 34.12-2018, IEEE 802.15.4 и Specification LoRaWAN (LoRa Alliance) LoRaWAN шифрует как данные приложения, так и метаданные с помощью AES 128. В текущей версии программного обеспечения LogaBOX можно использовать два метода аутентификации: ABP (активация путем персонализации) и OTAA (активация по беспроводной сети). OTAA работает с DevEUI (64-битный адрес) и AppKey (128-битный ключ). После регистрации каждого конечного устройства генерируется новый ключ, который остается действительным до циклического повторного присоединения. Также используется счетчик кадров, что еще больше повышает безопасность.

3) Типы антенн приведены в таблице 4.

4) Длина антенного кабеля устанавливается кратно 1 метру.

Частотный диапазон, в котором работает датчик 864 - 869,2 МГц, разрешенный для использования в России, для других стран выпускаются датчики, настроенные на соответствующий частотный план.

Газоанализатор работает с беспроводным модемом ДГС ЭРИС-210 исп. MD, который в свою очередь, передает данные на ПК пульта управления через проводную связь (RS485).

Внешний вид модема (ДГС ЭРИС-210 исп. MD) представлен на рисунке 6.

Максимальное количество подключаемых газоанализаторов к одному модему ДГС ЭРИС-210 исп. MD - до 40 шт.

Схема работы беспроводной системы с модемом ДГС ЭРИС-210 исп. MD предоставлена на рисунке 9.

Схема работы беспроводной системы с базовой станцией предоставлена на рисунке 10.

Схема работы беспроводной системы с контроллером модели 1400 (LoraBOX) предоставлена на рисунке 11.

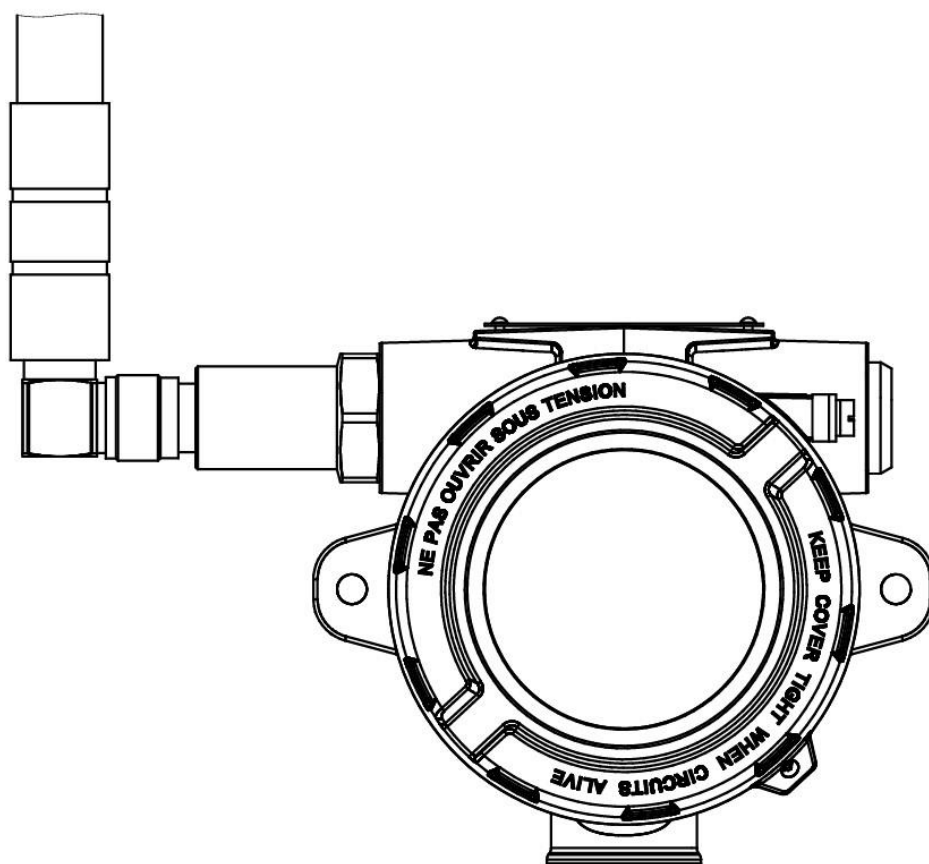


Рисунок 6 – Внешний вид модема (ДГС ЭРИС-210 исп. MD)

Габаритные размеры модема и ретранслятора представлены на рисунке 7 с выносной антенной на рисунке 8. Все размеры указаны в мм.

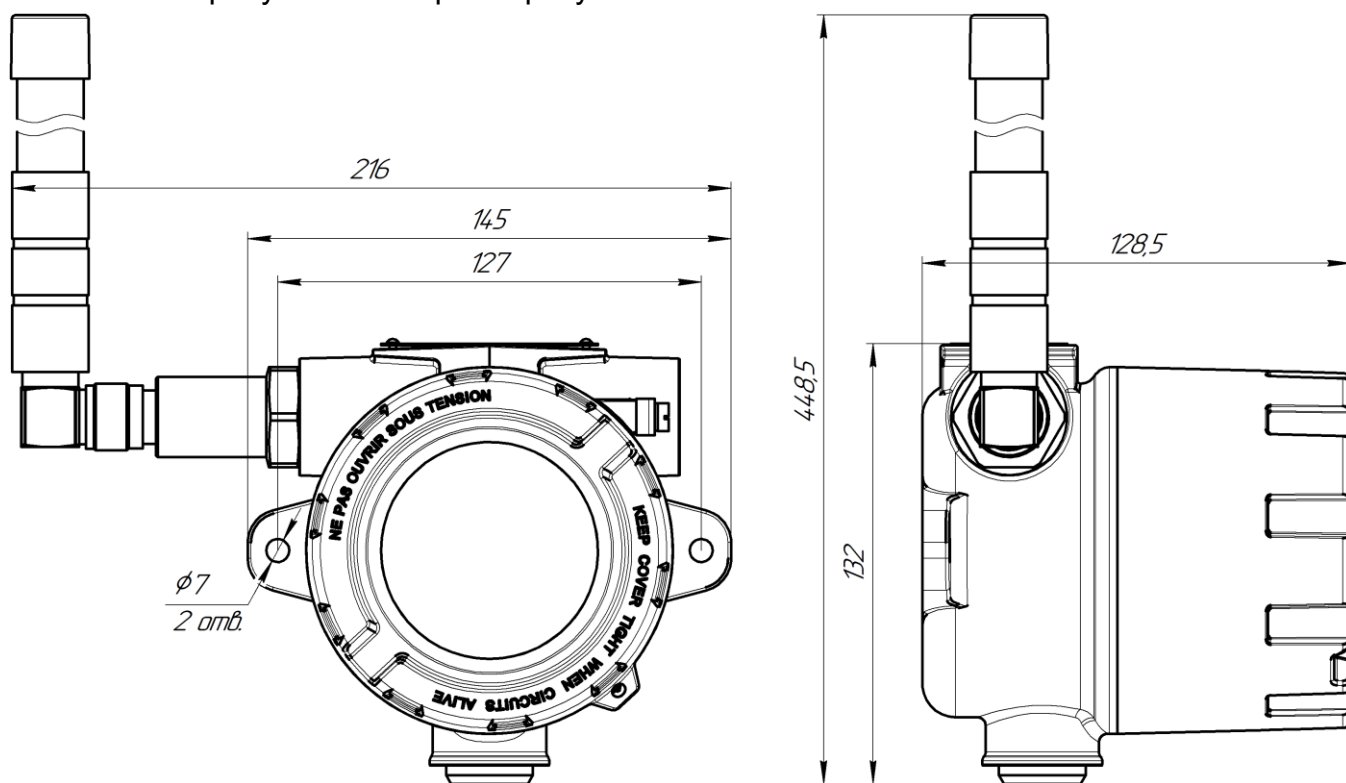


Рисунок 7 – Габаритные размеры модема с антенной

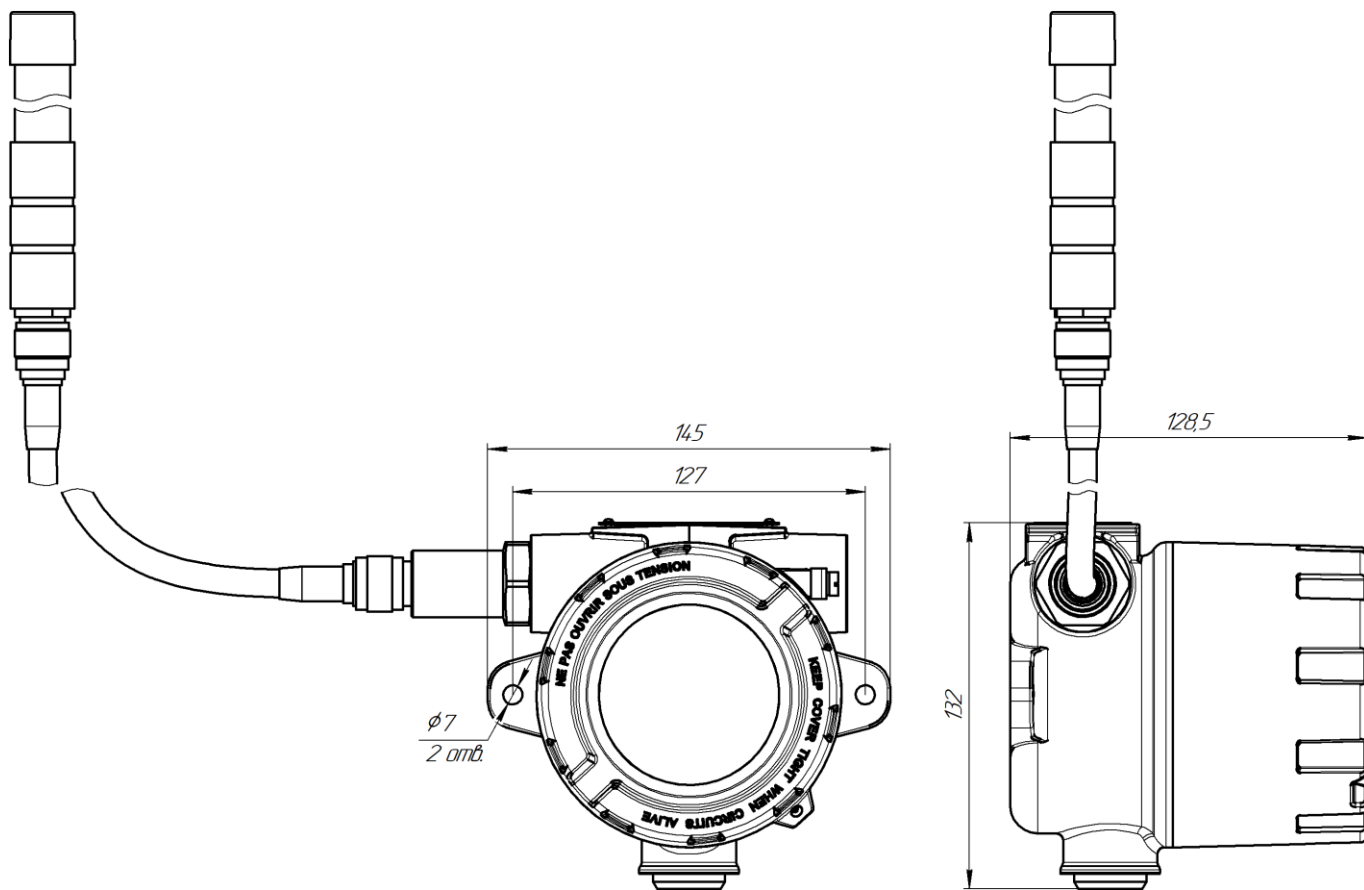


Рисунок 8 – Габаритные размеры модема с выносной антенной

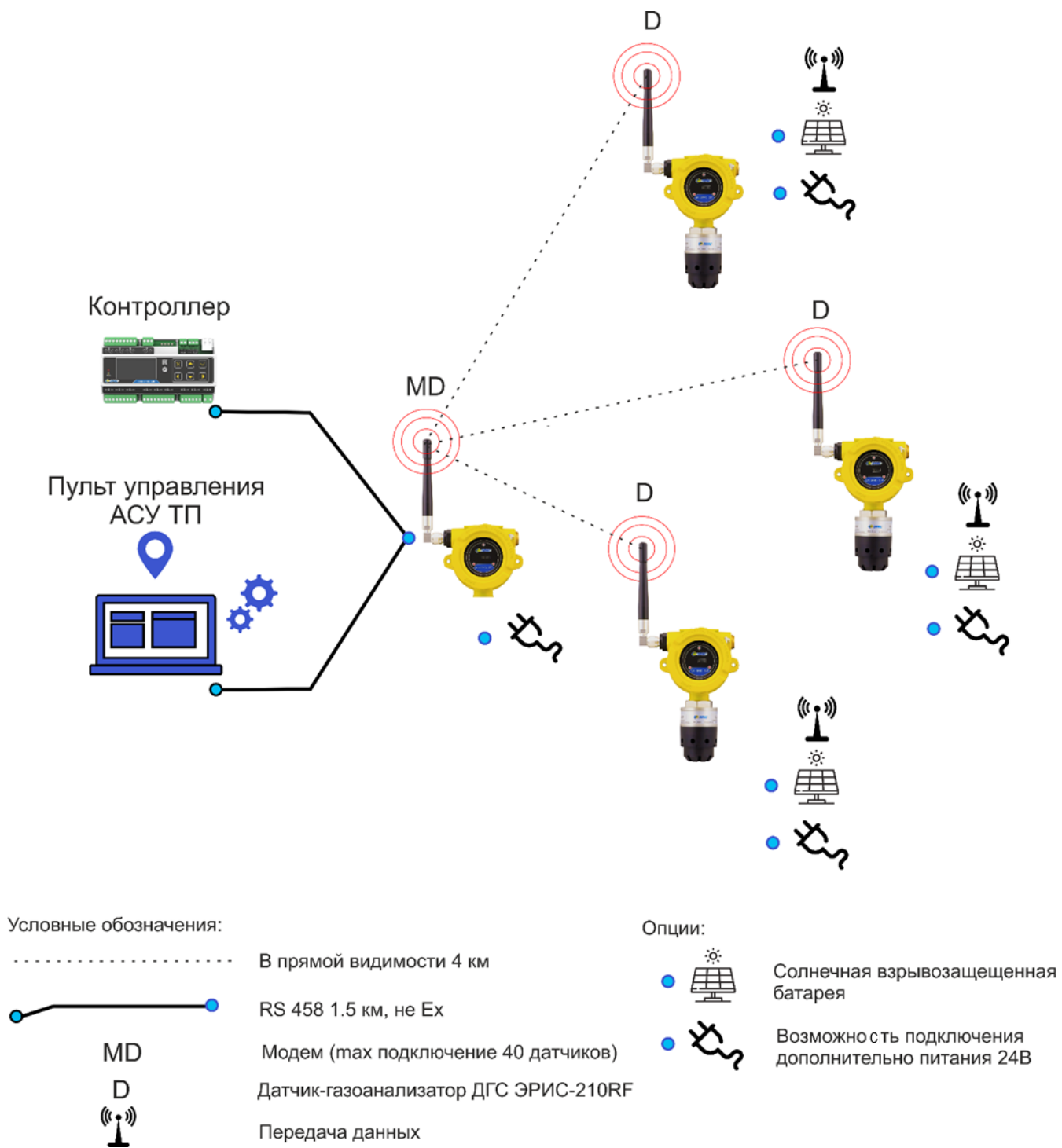


Рисунок 9 - Схема работы беспроводной системы с модемом ДГС ЭРИС-210 исп. MD

Настройка беспроводной системы, указанной на рисунке 9, описана в Приложении Г.

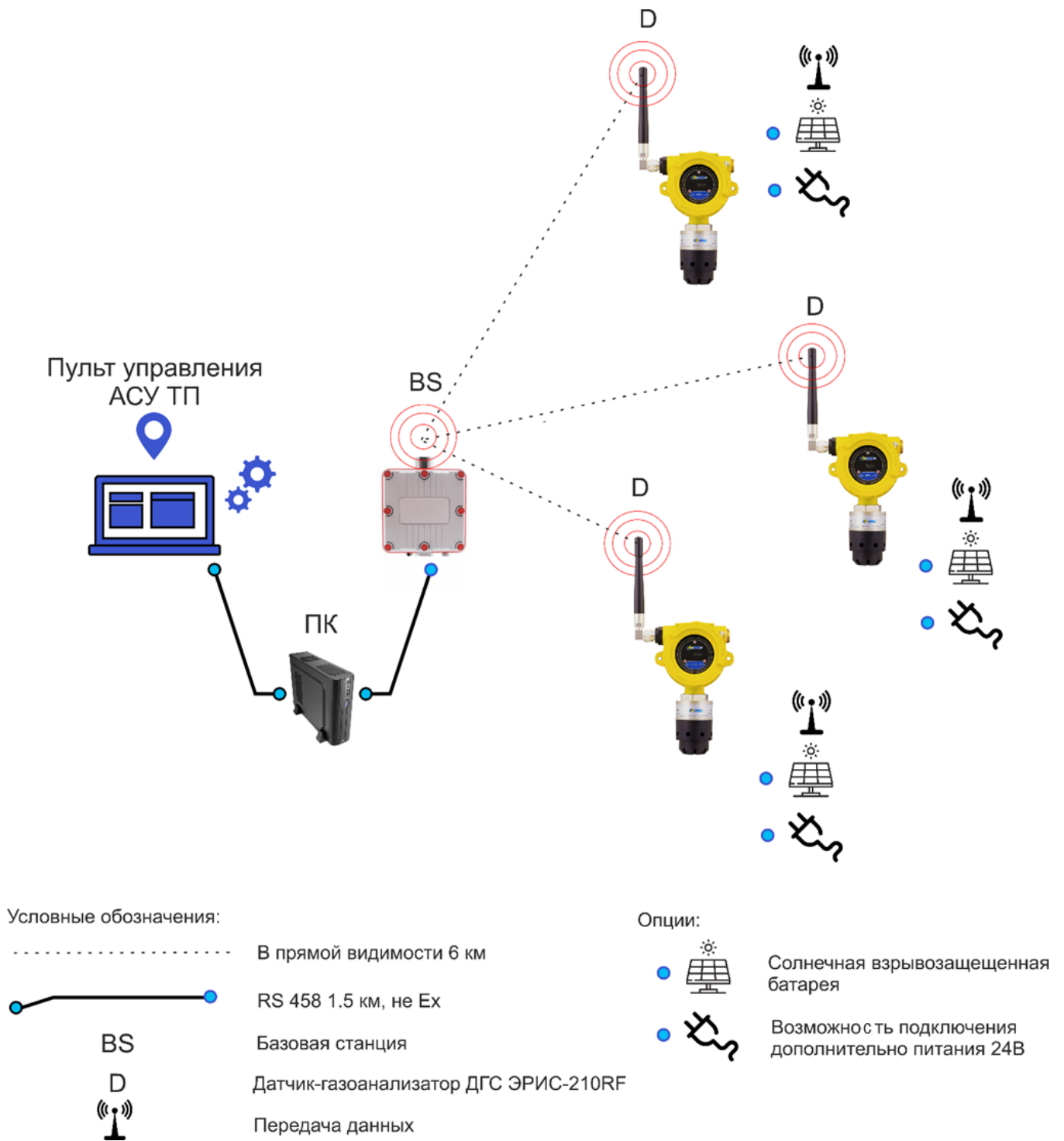


Рисунок 10 - Схема работы беспроводной системы с базовой станцией стандарта LoRaWAN

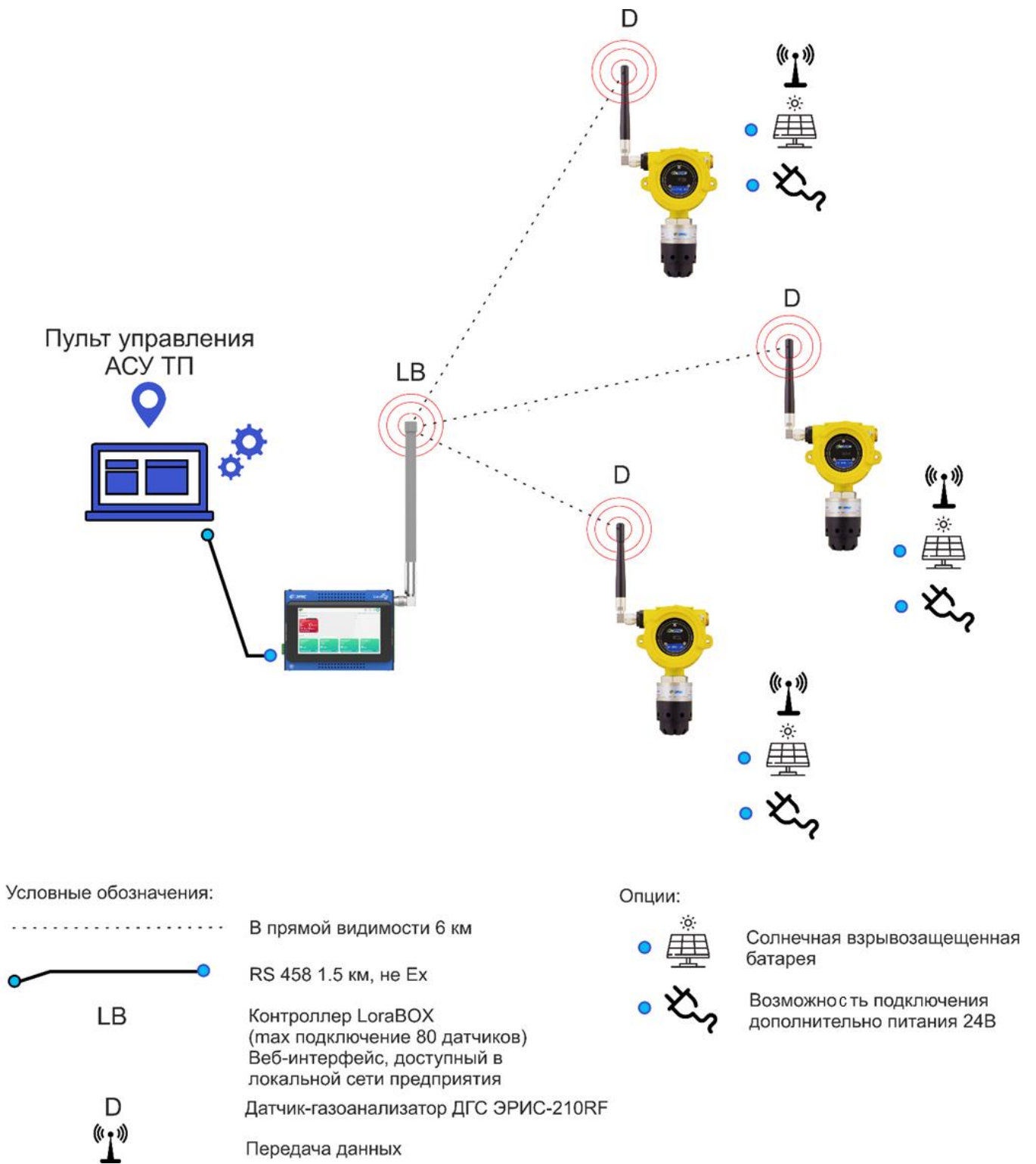


Рисунок 11 - Схема работы беспроводной системы с контроллером модели 1400 или LoraBOX

10 Конфигурация по умолчанию

ДГС ЭРИС-210 поставляется настроенным и готовым к эксплуатации в соответствии с параметрами по умолчанию, перечисленными в представленной таблице 2 и таблице 3.

Таблица 2 - Параметры по умолчанию

Функция	Значение/параметр	Описание
Тип датчика	Автоматический выбор в зависимости от типа подключенного сенсора	ДГС ЭРИС-210 распознает сенсор в соответствии с типом газа в своем собственном семействе сенсоров: сенсоры IR, EC
Выходные сигналы (пассивный токовый выход) *	Менее 1,5 мА	Неисправность
	2 мА	Инициализация
	3 мА	Сервисный режим
	от 4,0 до 20,0 мА	Нормальный режим измерения
	22,0 мА	Превышение максимально допустимого предела
Время ожидания	5 минут	Время автоматического выхода из сервисного режима
ModBus	Идентификатор, скорость передачи данных и бит четности	ID: последние две цифры заводского номера газоанализатора Скорость передачи: 38400 Бит четности: НЕТ
* Значения токов сигналов неисправностей соответствует рекомендациям стандарта передачи данных NAMUR NE 43.		

Таблица 3 - Интервалы передачи данных датчика по умолчанию

Параметр	Интервал по умолчанию, секунды	Диапазон, секунды
Режим измерения	120	20 - 65.000
Превышение Порог 1	30	20 - 60
Превышение Порог 2	20	20 - 60
Неисправность	20	20 - 60
Режим сервисный	5	20 - 60

11 Подготовка к работе



К работе с газоанализатором допускаются лица, изучившие настоящее РЭ и прошедшие инструктаж по технике безопасности.

Запрещается эксплуатировать газоанализатор, имеющий механические повреждения корпуса или повреждение пломб.

После распаковывания газоанализатора необходимо проверить комплектность, наличие пломб, маркировки взрывозащиты, убедиться в отсутствии механических повреждений.

Если газоанализатор находился в транспортной упаковке при отрицательной температуре, следует выдержать его в выключенном состоянии в нормальных условиях не менее 12 часов.

11.1 Установка антенны

Перед монтажом газоанализатора необходимо произвести монтаж антенны. Для этого выполнить действия в следующей последовательности:

- Расположить антенну вертикально как показано на рисунке 12.
- Присоединить антенну к датчику.
- Вращением гайки соединить антенну и газоанализатор, соблюдая вертикальное положение антенны. Вращать только гайку. Затянуть ее до упора.

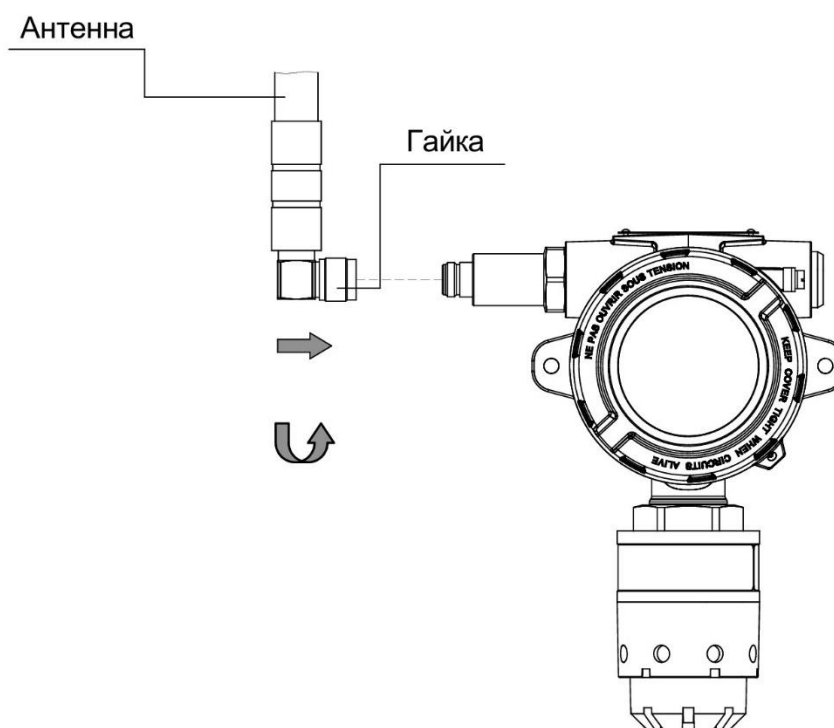


Рисунок 12 – Установка антенны

Характеристики антенн, поставляемых с газоанализатором, приведены в таблице 4.

Таблица 4 – Антенны поставляемые с газоанализатором

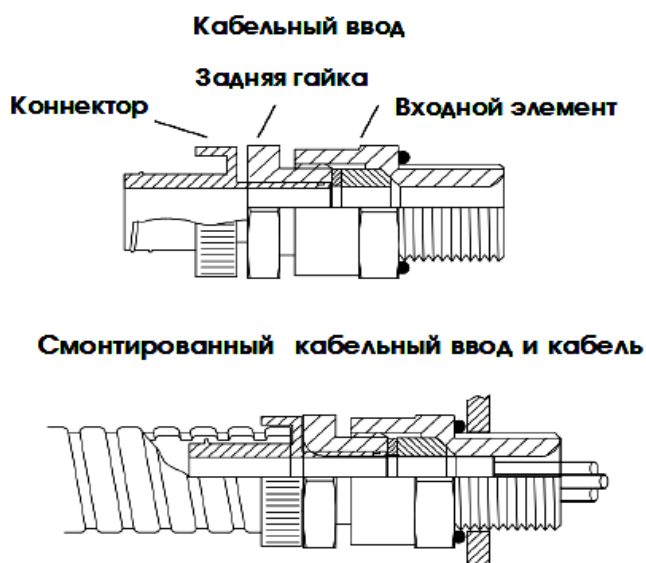
Тип антенны	Длина, м	Коэффициент усиления, dBi
Внешняя	0,82	6
Внешняя	0,35	3
Кабель антенный	1 - 20	-

11.2 Установка кабельного ввода

В газоанализаторе, кроме батарейного модуля, предусмотрено внешнее питание. Пункты 11.2 и 11.3 посвящены описанию подключения внешнего питания.

При наличии в комплекте поставки кабельных вводов (далее вводы) для дополнительного питания датчика, установить их в соответствующее отверстие (рисунок 4).

1) Закрепить входной элемент кабельного ввода в соответствующее отверстие в корпусе газоанализатора. Затянуть вручную, затем закрутить с помощью гаечного ключа. Усилие затяжки кабельного ввода при монтаже 32,5 Нм.



2) Подготовить кабель согласно рисунку 13.

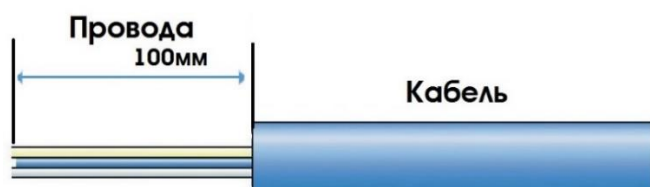


Рисунок 13 – Подготовка кабеля

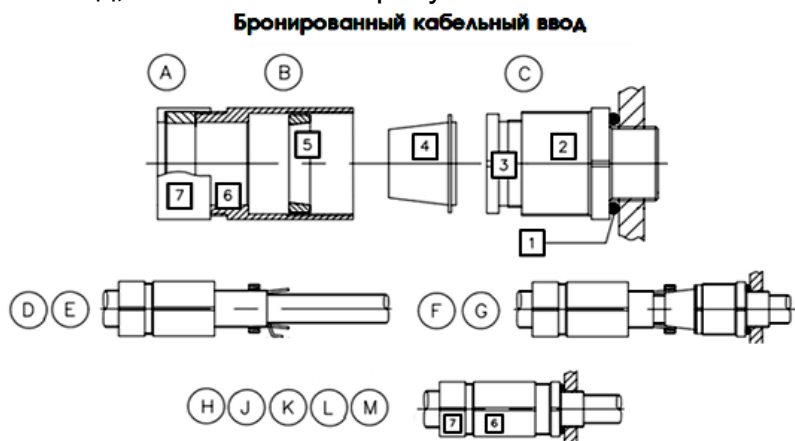
3) Вставить кабель в кабельный ввод, протягивая его через заднюю гайку и входной элемент. Расположить кабель должным образом. При затяжке кабельного ввода уплотнение должно зажимать внешнюю оболочку кабеля.

4) Закрепить металлорукав на коннектор. Вкручивать коннектор внутрь металлорукава, пока он полностью не закрепится и замкнется.

5) Соединить заднюю гайку с входным элементом. Убедиться, что уплотнение плотно соединено с оболочкой кабеля. Далее вкрутить заднюю гайку во входной элемент на 2 оборота. Придерживать кабель, чтобы предотвратить его скручивание во время монтажа.

11.3 Монтаж кабельного ввода для кабеля с бронезащитой

А) Разъединить ввод, как показано на рисунке.



В) Удалить кольцо 1, если оно не нужно. При необходимости установить уплотнительную шайбу.

С) Закрепить деталь 2. Не превышать максимальное усилие затяжки 32,5 Нм.

Д) Надеть на кабель детали 5, 6 и 7, как показано на рисунке.

Е) Подготовить кабель согласно рисунку 14. Снять внешнюю оболочку и броню на длину, достаточную для монтажа. Оставить броню необходимой длины.

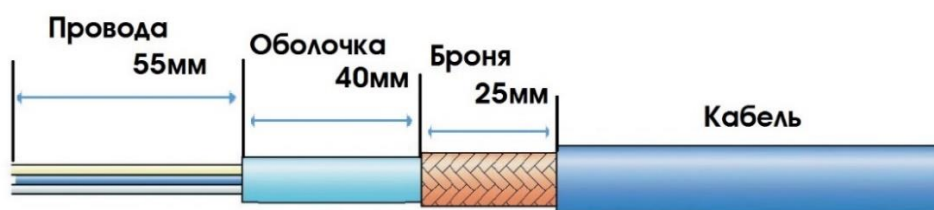


Рисунок 14 – Подготовка бронированного кабеля

Ф) Надеть деталь 4 на внутреннюю оболочку и под броню. Надвинуть деталь 5 на броню.

Г) Вставить кабель через деталь 2. Ввинтить деталь 3.

Н) При необходимости на всех стадиях использовать второй гаечный ключ на детали 2, чтобы избежать срыва резьбы оболочки.

Ж) Подтянуть деталь 6 к детали 2 с необходимым усилием 15 Нм.

К) Ослабить деталь 6, чтобы визуально убедиться, что армирование закреплено надежно.

Л) Снова затянуть деталь 6 с необходимым усилием 32,5 Нм.

М) Вручную затянуть деталь 7, чтобы прижать уплотнение к кабелю.

После выполнения монтажа не допускается демонтировать ввод, за исключением случаев специального осмотра. Ввод не подлежит техническому обслуживанию, и запасные части не поставляются.

Части ввода не являются взаимозаменяемыми по отношению к любой другой конструкции. При использовании деталей разных производителей сертификат будет считаться недействительным.



Конструкция и вид кабельного ввода могут отличаться в зависимости от заказа.

12 Монтаж газоанализатора



Монтаж газоанализатора на объекте должен производиться в соответствии с утвержденным в установленном порядке проектом размещения системы контроля, в составе которой используется газоанализатор.

12.1 Рекомендации по оптимальному расположению газоанализатора

➤ Газоанализатор следует располагать в месте, предусмотренном проектной документацией, где появление газа наиболее вероятно.

➤ Для измерения газов, которые легче воздуха, газоанализатор следует располагать выше защищаемой зоны. Для измерения газов, которые тяжелее воздуха, следует располагать газоанализатор ниже защищаемой зоны.

➤ Рекомендуется располагать газоанализатор в местах с хорошей циркуляцией воздуха. Ограничение естественного воздушного потока может стать причиной замедленного срабатывания.

➤ Не располагать газоанализатор вблизи источника тепла. Относительная влажность воздуха ниже 15 % негативно влияет на работоспособность электрохимических сенсоров. Длительная работа электрохимических сенсоров, при низкой влажности воздуха, может привести к выходу их из строя или снижению чувствительности.

➤ Не стоит располагать газоанализатор в окружении металлических конструкций (переплетении труб, под металлическими лестницами и т.п.).

➤ Рекомендуется устанавливать газоанализатор в местах с возможностью доступа для его обслуживания.

➤ Газоанализатор сохраняет свою работоспособность при любом положении корпуса, однако рекомендуется размещать газоанализатор отверстием газового сенсора строго вниз для предотвращения возникновения водяной плёнки или наледи (при температуре ниже 0 °С) на фильтрах сенсора, это может препятствовать свободной диффузии газа в сенсор и приводить к снижению скорости срабатывания прибора.

Газоанализатор оснащен встроенной монтажной пластиной, содержащей два монтажных отверстия в корпусе. Газоанализатор можно закреплять непосредственно на монтажной поверхности (пластина) или на трубе диаметром 38 – 68 мм (1,5 – 2,7 дюйма) в вертикальном положении или в воздуховоде. Рекомендации приведены на рисунках 15, 16.

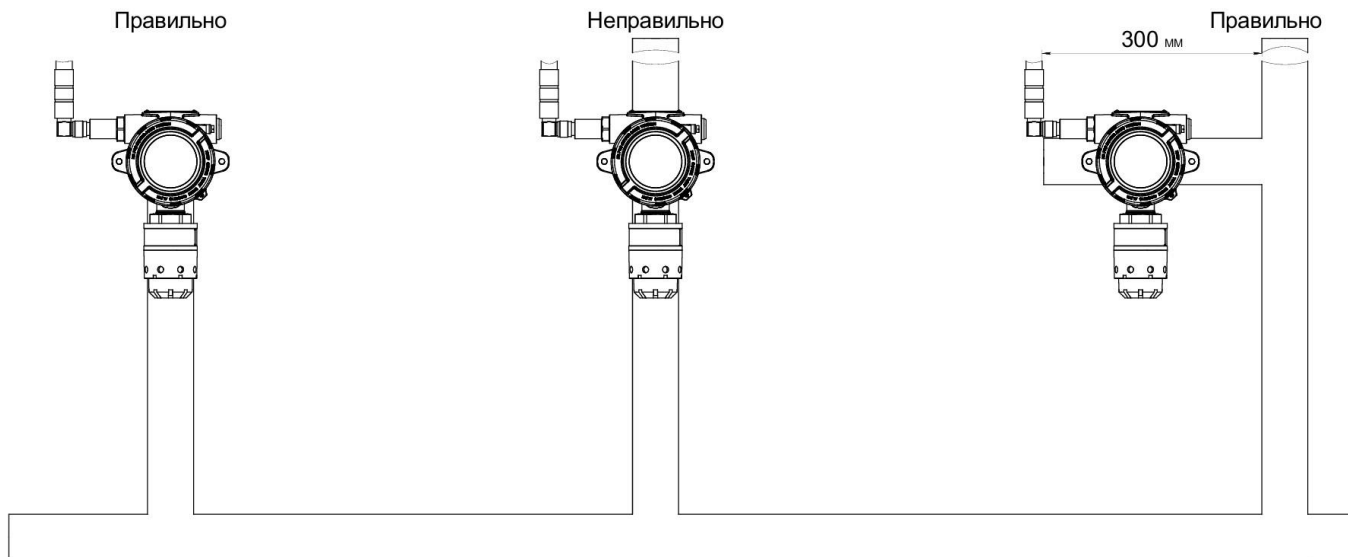


Рисунок 15 – Установка газоанализатора на мачте (трубе)

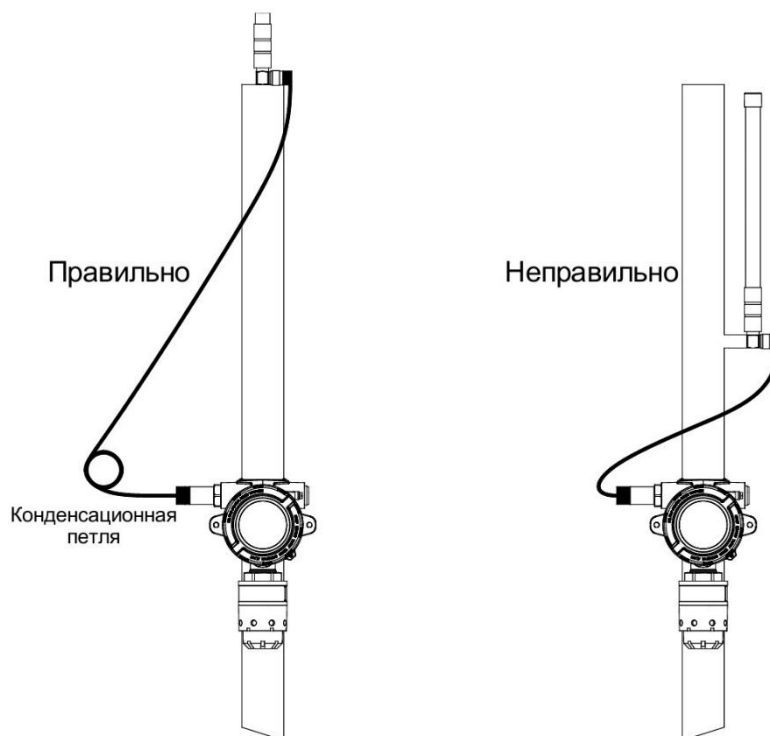


Рисунок 16 – Установка газоанализатора на мачте (трубе) с выносной антенной

12.2 Установка газоанализатора на трубу

При установке газоанализатора на трубу (поставляется по отдельному заказу) используется комплект для монтажа на трубу (рисунок 17). Внешний вид установленного газоанализатора с комплектом показан на рисунке 18. Максимальный диаметр трубы для установки 68 мм, а минимальный 38 мм. Все размеры указаны в мм.

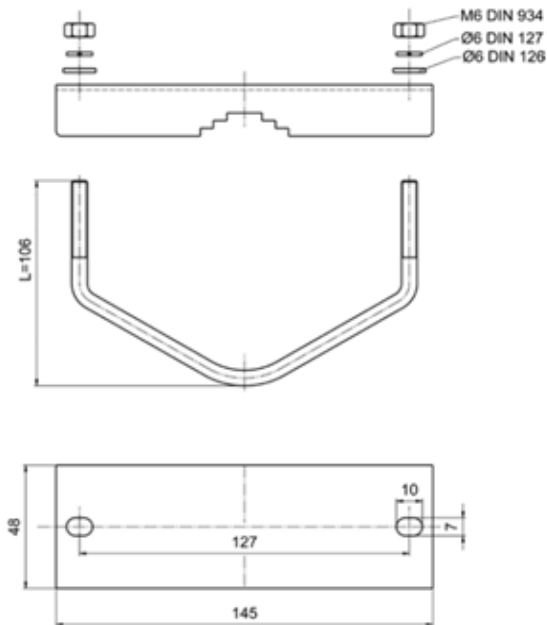


Рисунок 17 – Вид крепления для установки на трубу

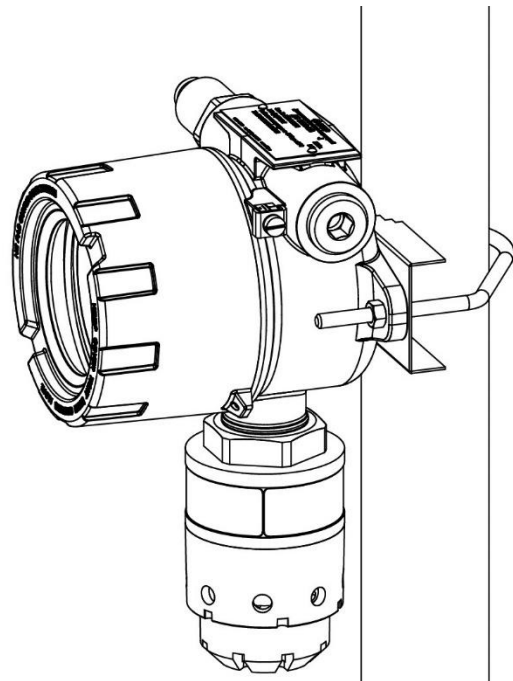


Рисунок 18 – Вид газоанализатора, установленного на трубу (антенна условно не показана)

12.3 Установка газоанализатора в воздуховоде

Для установки комплекта для монтажа в воздуховоде (далее – комплект) в верхней стенке воздуховода должно быть подготовлено место для установки (рисунок 19). Допускается иной способ установки при соблюдении герметичности и прочности (например, на винты самонарезающие). Все размеры указаны в мм.

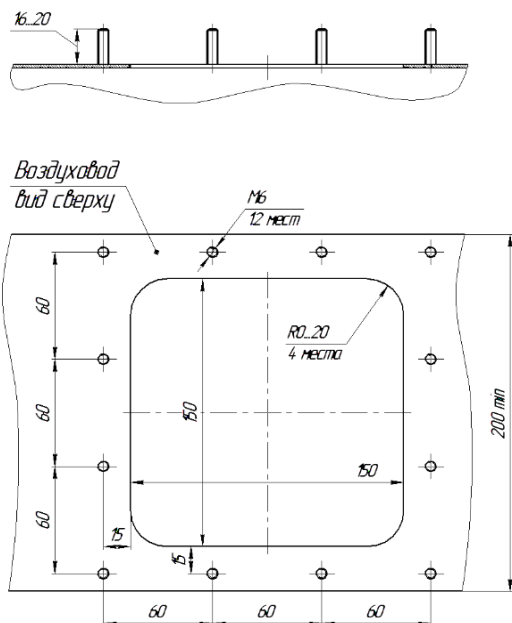


Рисунок 19 – Место для установки комплекта

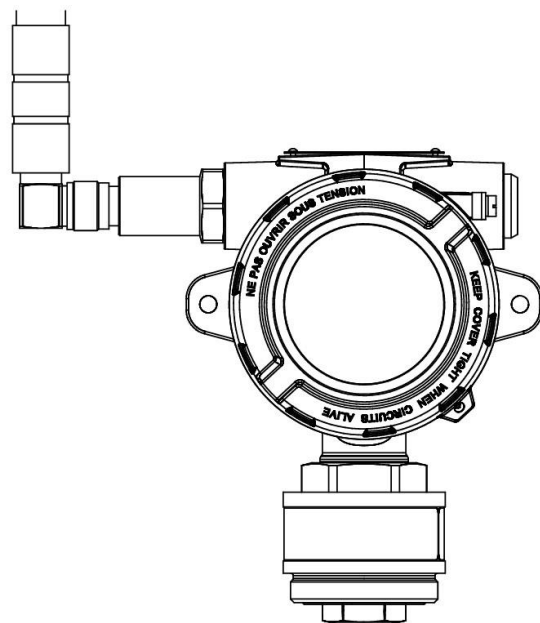


Рисунок 20 – Газоанализатор без влагозащитной насадки

Порядок установки комплекта для монтажа в воздуховоде и газоанализатора:

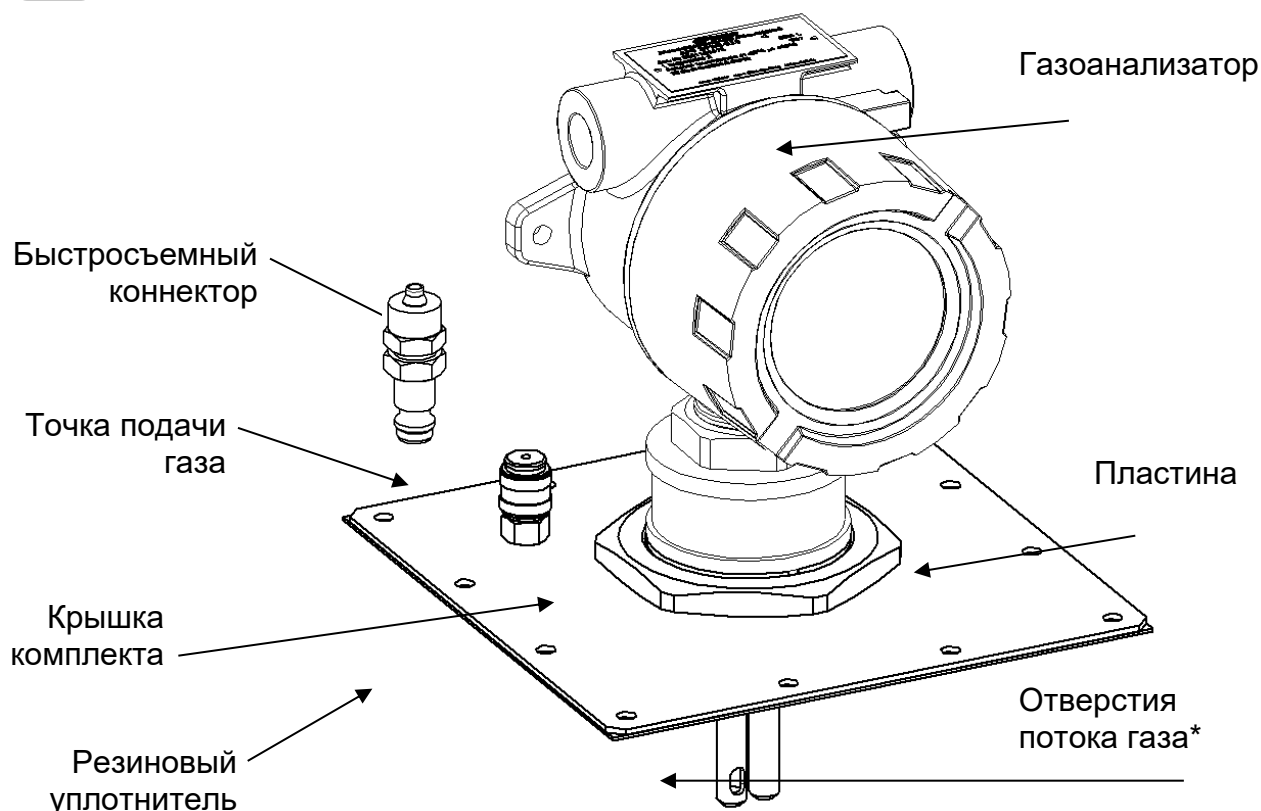
- Установить комплект на подготовленное место на воздуховоде. Зафиксировать гайками М6. Резиновый уплотнитель должен быть прижат между пластиной и стенкой воздуховода;

- б) Снять влагозащитную насадку с газоанализатора (рисунок 20);
- в) Вкрутить газоанализатор в крышку комплекта (рисунок 21);
- г) Внешний вид установленного газоанализатора показан на рисунке 21.

Для проверки работоспособности газоанализатора необходимо подать соответствующую газовую смесь в точку подачи газа с помощью быстросъемного коннектора (поставляется в комплекте). Расход газовой смеси 0,5 - 0,6 л/мин. Допустимая скорость потока анализируемого газа в воздуховоде не должна превышать 7 м/с.



После окончания проверки работоспособности быстросъемный коннектор необходимо отсоединить во избежание выхода газа из воздуховода наружу.



*Отверстия должны быть направлены одно по направлению потока, другое против направления потока

Рисунок 21 – Внешний вид газоанализатора и комплекта для монтажа в воздуховоде (антенна условно не показана)

12.4 Установка газоанализатора на стойку трубную

При установке газоанализатора на стойку трубную (поставляется по отдельному заказу) используется комплект для монтажа на трубу (рисунок 17). Внешний вид установленного газоанализатора с комплектом показан на рисунке 18. Максимальный диаметр трубы для установки 68 мм, а минимальный 38 мм.

12.5 Установка газоанализатора на штатив геодезический

При установке газоанализатора на штатив геодезический (поставляется по отдельному заказу) используется крепежная пластина с комплектом необходимых метизов (рисунок 22). Внешний вид установленного газоанализатора на штатив показан на рисунке 24.

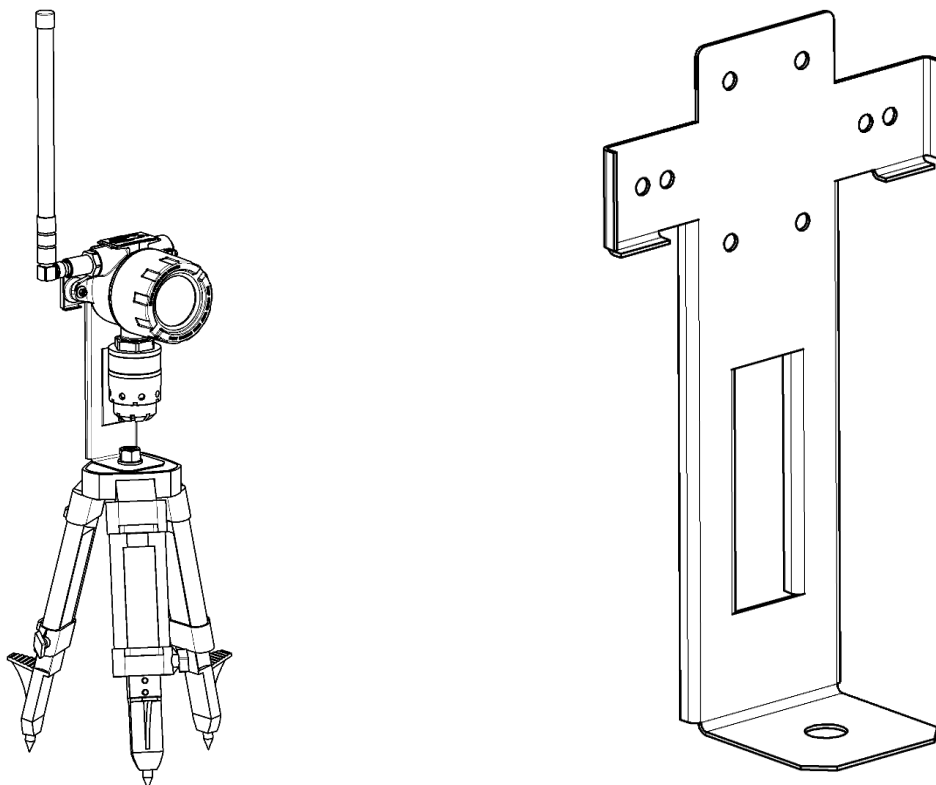



Рисунок 22 – Внешний вид газоанализатора на штативе геодезическом и крепежная пластина для крепления ДГС

13 Подключение газоанализатора

 Доступ к внутренним частям газоанализатора для выполнения каких-либо работ должен осуществляться только обученным персоналом.


При работе с газоанализаторами должны соблюдаться правила безопасности в области охраны труда, промышленной и пожарной безопасности, установленные в федеральных регулирующих нормативно - правовых актах и внутренних требованиях, действующих на производственной площадке.

Подключение цепей питания и цепей интерфейсов газоанализатора ДГС ЭРИС-210 должно производиться в соответствии с данным разделом, при этом напряжения в цепях питания не должны превышать значений $U_m=24$ В.

Корпус газоанализатора с проводным питанием должен быть заземлен. Для заземления газоанализатора предусмотрено наружное заземляющее устройство, обозначенное знаком заземления по ГОСТ 21130-75.

13.1 Подключение питания

В целях обеспечения альтернативного питания датчика возможно подключение сети от 7 до 24 В.

 Запрещается одновременное питание от батарейного модуля и от сети! При питании от сети необходимо использовать только модуль индикации для газоанализатора (смотреть раздел 5), который поставляется по дополнительному заказу.

Подключение проводов внутри газоанализатора вести в следующей последовательности:

- а) Открутить стопорный винт в крышке газоанализатора (рисунок 23).
- б) Открутить крышку по резьбе.
- в) Снять батарейный модуль с разъема.

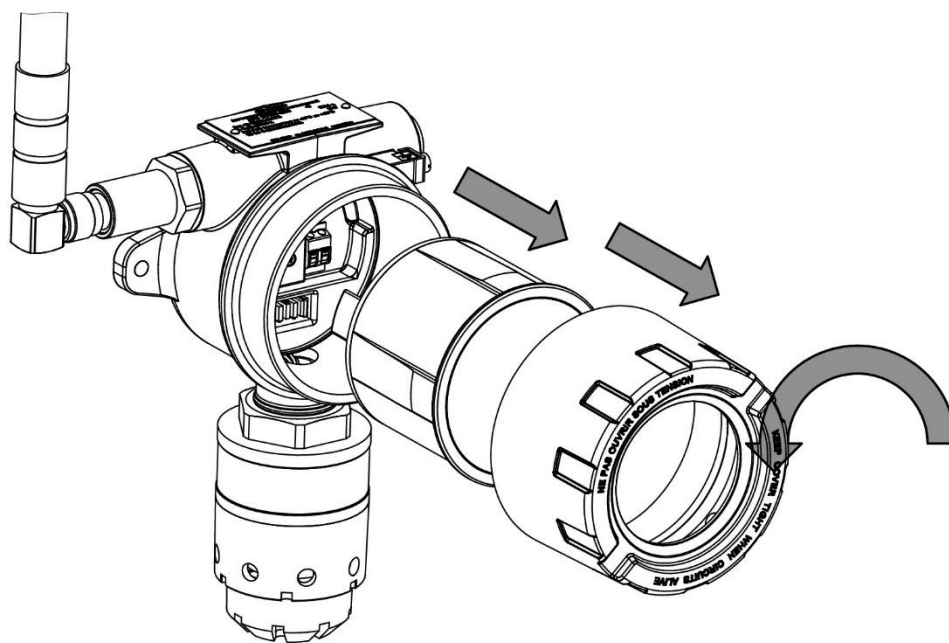


Рисунок 23 – Схема разбора ДГС ЭРИС-210

г) Подключения проводов кабеля производить в соответствии с назначением. Схемы подключения согласно рисунку 24 (аналогично подключается модем, подключение модема

по RS485 как на рисунке 26). Во время проведения работ избегать попадания влаги в датчик.

д) После выполнения подключения произвести сборку в обратном порядке. **При этом батарейный модуль необходимо заменить модулем индикации** (поставляется по отдельному заказу). Необходимо не допускать попадания твердых частиц и грязи в резьбовое соединение крышки и корпуса газоанализатора.

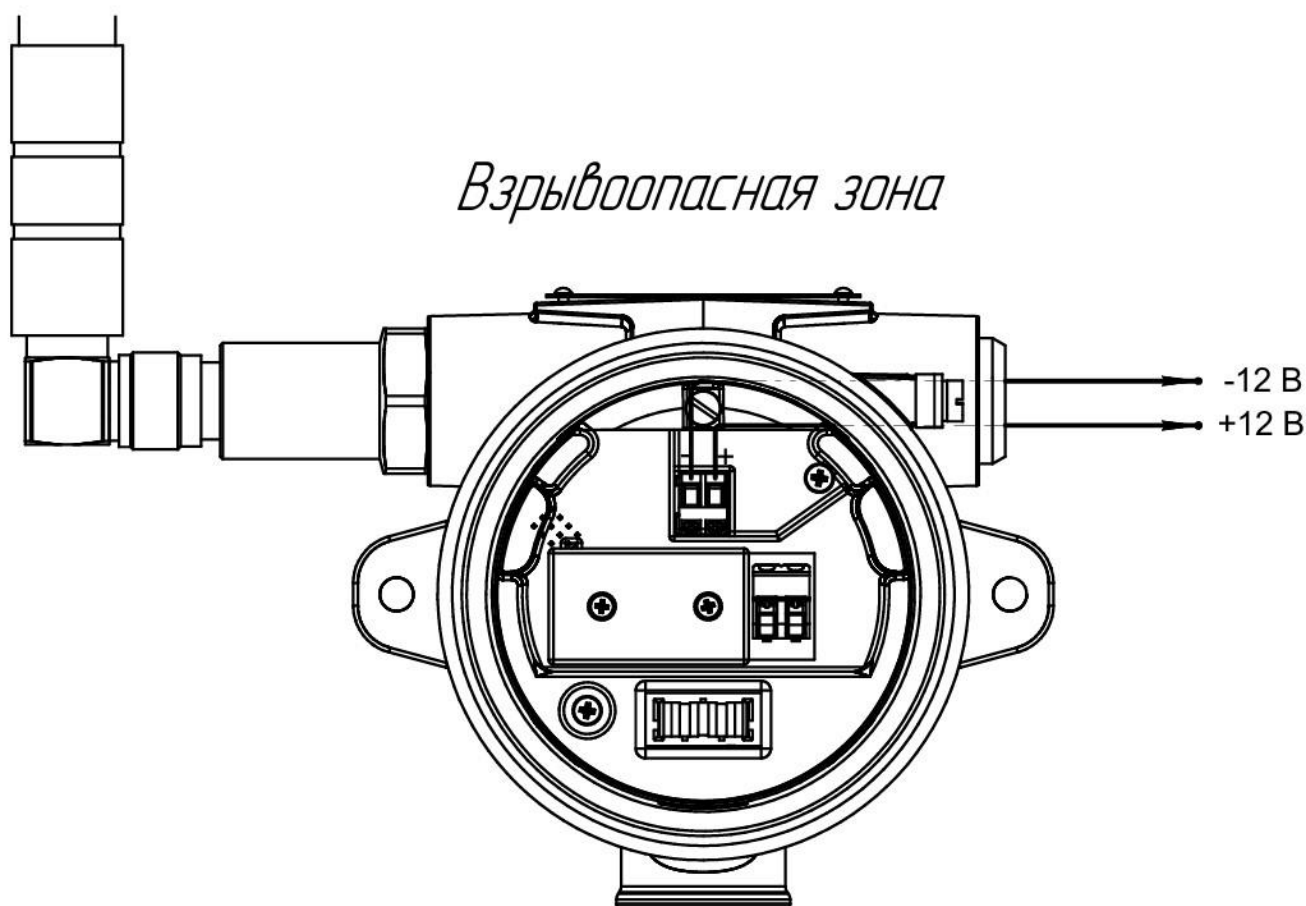


Рисунок 24 – Схема подключения газоанализатора

13.2 Подключение цепей интерфейсов

Подключение цепей интерфейсов производить во взрывобезопасной зоне либо в лабораторных условиях при поверке газоанализатора. Подключение производить согласно Рисунку 25, 26, 27, 28.

Подключения токового выхода следует выполнять в следующей очередности:

- 1) Запитать токовый выход газоанализатора от внешнего источника питания.
- 2) Подать на газоанализатор питание (путем установки батарейного модуля или подключив внешнее питание).



Одновременное использование внешнего питания, питания от батарейного модуля или питания через программатор WireSet недопустима, следует применять только один источник питания. Газоанализатор может быть запитан батарейным модулем или внешним питанием или питанием через программатор WireSet. Несоблюдение данного условия может привести к выходу из строя газоанализатора.

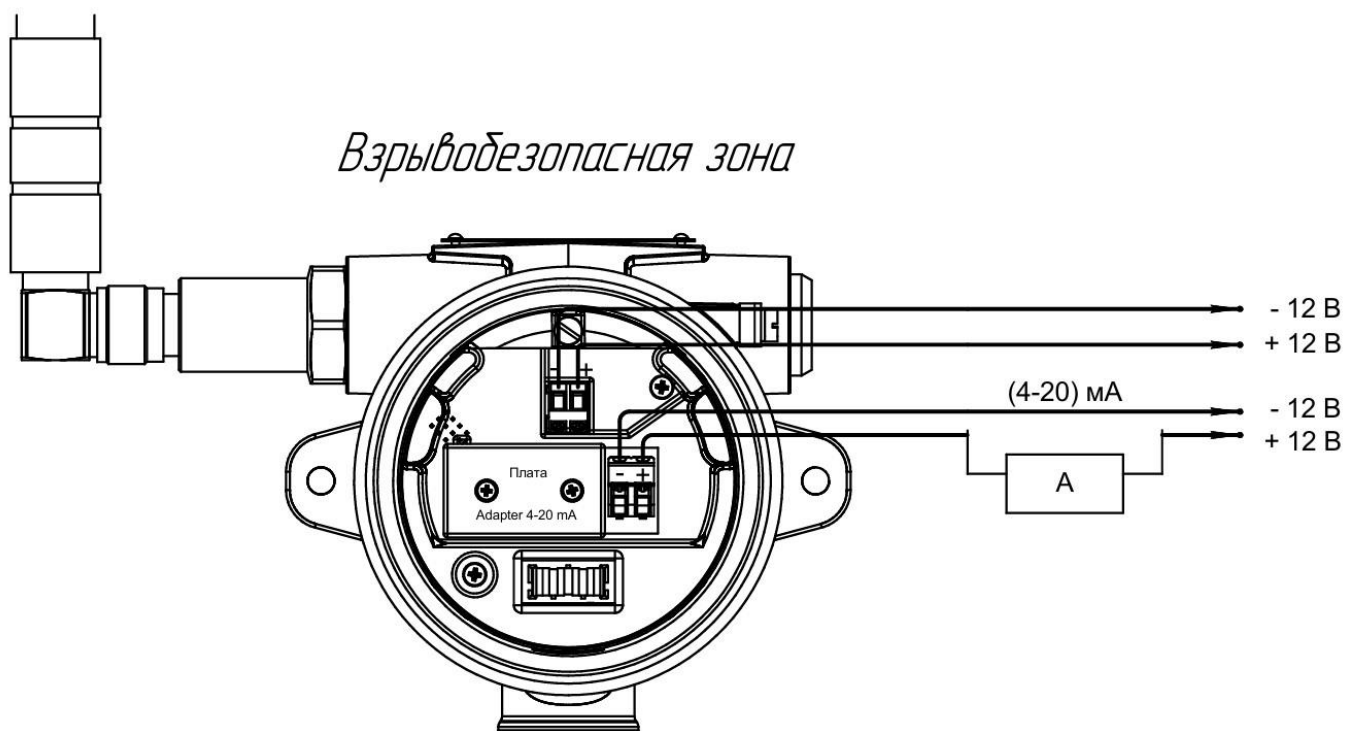


Рисунок 25 – Схема подключения газоанализатора по интерфейсу 4 – 20 мА

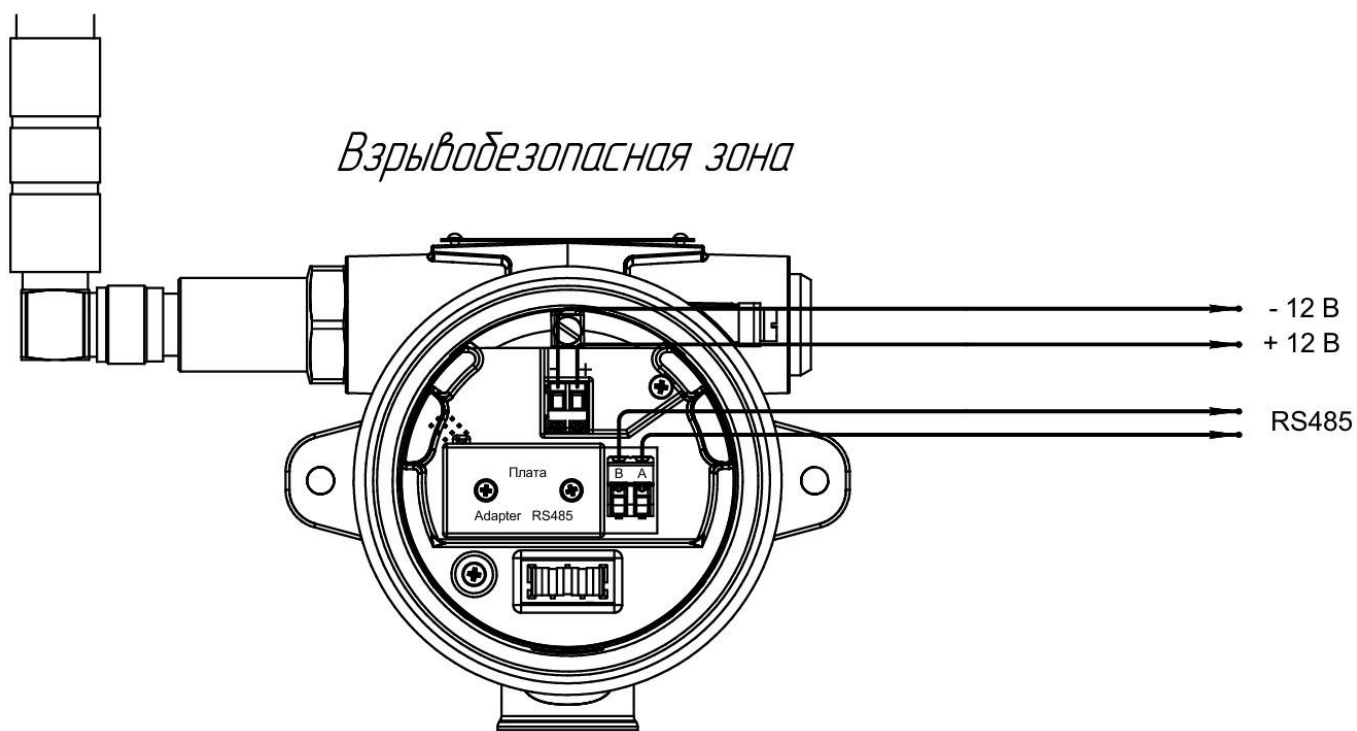


Рисунок 26 – Схема подключения газоанализатора по интерфейсу RS485

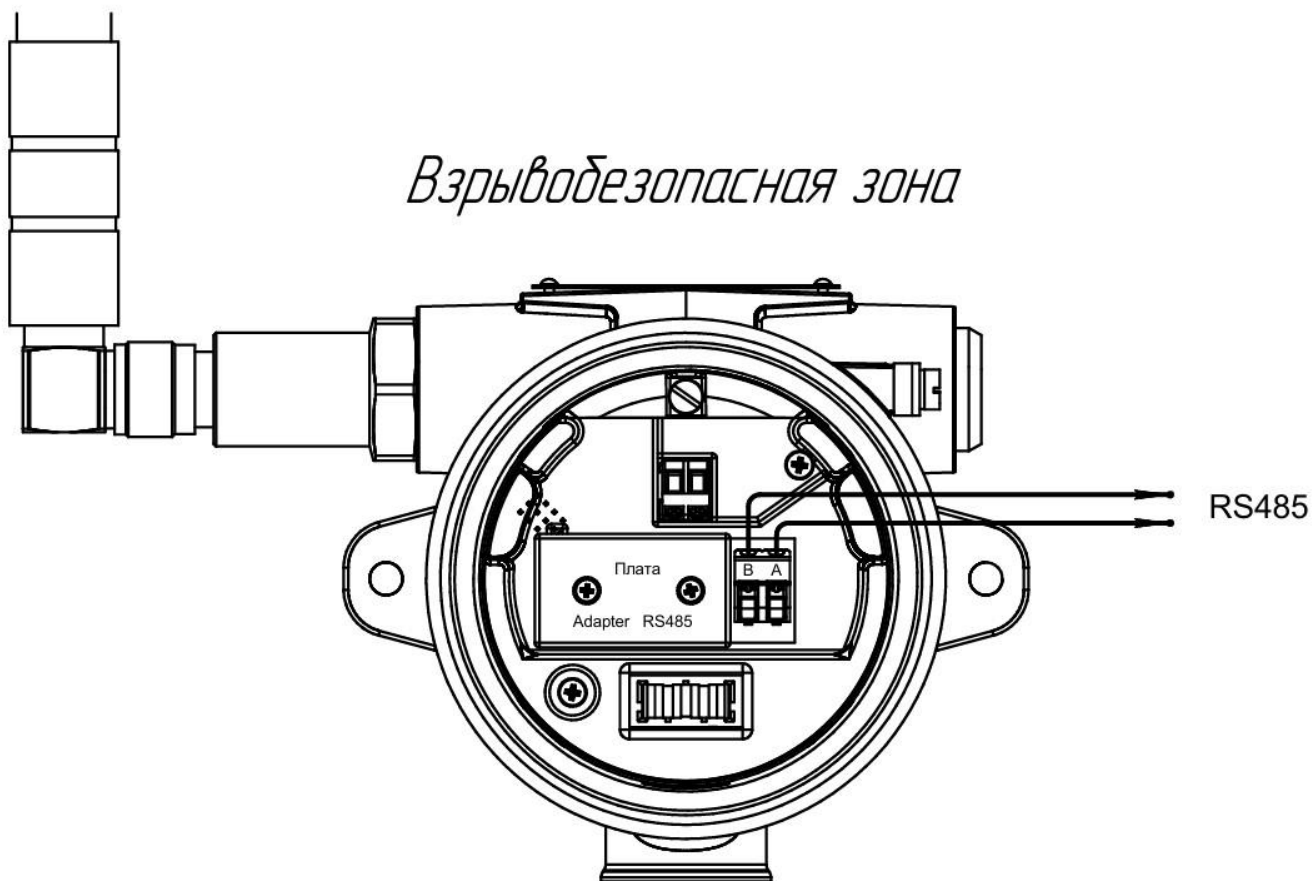


Рисунок 27 – Подключение по интерфейсу RS485 с использованием внутренней батареи

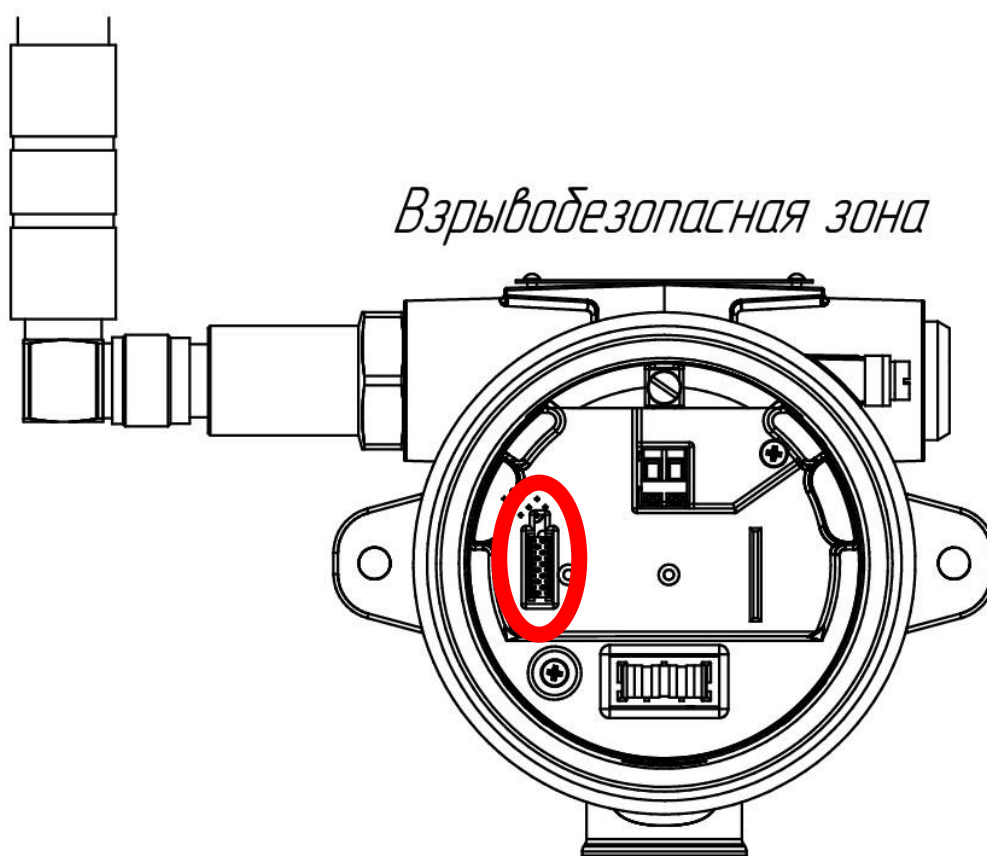


Рисунок 28 – Разъем для подключения программатора WireSet

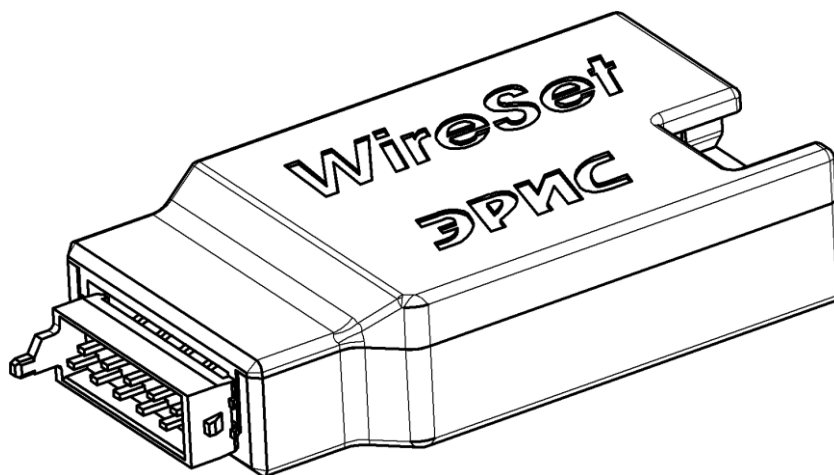


Рисунок 29 – Программатор WireSet

Настройка газоанализатора с помощью программатора WireSet (рисунок 29) производится с помощью внешнего ПО, по аналогии с описанием в разделе 15 настоящего РЭ.

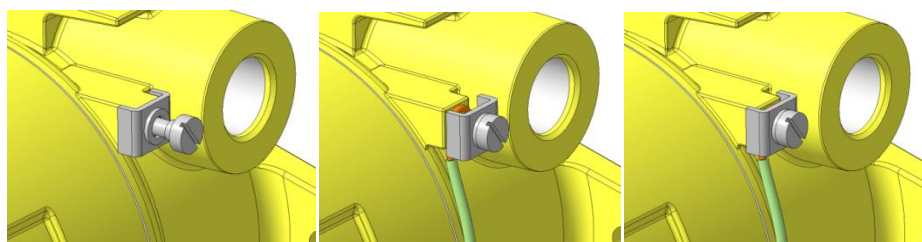
Программатор устанавливается нижним разъемом в плату газоанализатора ключом вверх. Верхний разъем необходим для подключения к ПК. Перемычка предназначена для перевода программатора в режим прошивки (левое положение – относительно разъема для ПК) радио-модуля или в режим программирования (правое положение). ПО находится на сайте ООО «ЭРИС» в разделе Продукция. Вопросы по программированию можно задать по телефонам, указанным в разделе Техподдержка.

Одновременно установить две и более интерфейсных плат в один газоанализатор невозможно. Газоанализатор работает только с одной платой.

13.3 Заземление газоанализатора с проводным питанием

В целях обеспечения защитного заземления, корпус газоанализатора с проводным питанием должен быть заземлен. Для этого на нём предусмотрен внешний винт заземления и знак заземления по ГОСТ 21130-75. В качестве заземляющих проводников должны быть использованы проводники, специально предназначенные для этой цели.

Для подключения заземляющего проводника необходимо ослабить винт заземления так, чтобы можно было обмотать провод вокруг него в виде буквы «U» (рисунок 30). Затем приподнять зажим и поместить провод между зажимом и корпусом датчика. Опустить зажим и затянуть винт заземления.



а) ослабить винт б) вставить провод в) затянуть винт

Рисунок 30 – Заземление корпуса газоанализатора

Газоанализаторы с батарейным питанием не предполагают обязательного монтажа цепи заземления.

14 Включение (ввод в эксплуатацию)



Доступ к внутренним частям газоанализатора для выполнения каких-либо работ должен осуществляться только обученным персоналом.

Корпус газоанализатора с проводным питанием должен быть заземлен. Для заземления газоанализатора предусмотрено наружное заземляющее устройство, обозначенное знаком заземления по ГОСТ 21130-75.

Запрещается разбирать датчики и менять их части между собой.

Газоанализатор соответствует требованиям к электромагнитной совместимости согласно ГОСТ Р МЭК 61326-1-2014, однако использование сотовых телефонов и радиостанций различных мощностей и диапазонов частот в непосредственной близости от газоанализатора может создавать помехи в его работе, приводя к изменению показаний и ложному срабатыванию. Для большинства моделей сотовых телефонов и радиостанций малой мощности расстояние до газоанализатора должно быть не менее 2 метров.

14.1 Активация датчика

1) Ослабить стопорный винт на верхней крышке газоанализатора (рисунок 31). Открутить крышку по резьбе. Снять с газоанализатора.

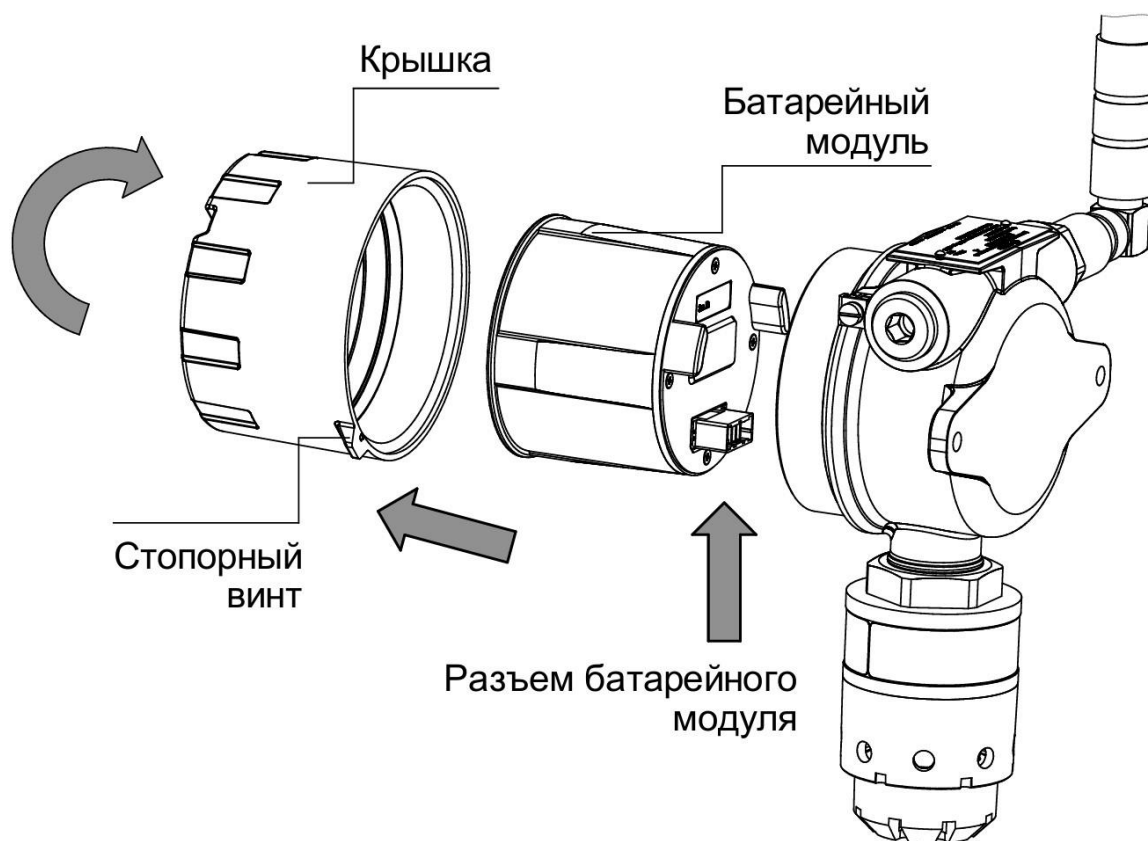



Рисунок 31 - Схема разбора газоанализатора для активации (вид сзади)

- 2) Аккуратно потянуть батарейный блок на себя, снимая его с разъема.
- 3) С обратной стороны батарейного блока снять защитную пленку с контактов разъема (рисунок 31). Защитная пленка больше не понадобится.
- 4) Собрать датчик в обратном порядке. Аккуратно вставить батарейный модуль в разъем корпуса датчика.
- 5) После этого начнется процедура запуска и прогрева газоанализатора. Затем газоанализатор выйдет в режим измерения.

Время прогрева ДГС ЭРИС-210IR – 2 мин; ДГС ЭРИС-210ЕС – 3 мин.

6) Крышку корпуса надежно затянуть "до упора", стопорный винт законтрить. Проверить, что крышку газоанализатора невозможно сдвинуть с места усилием руки.

 *Прежде чем использовать газоанализатор для определения наличия газа, необходимо обязательно выполнить корректировку нуля по истечении 24 часов после активации. Описание соответствующей процедуры смотреть в разделе 15.*

14.2 Структура режимов работы

Для газоанализатора предусмотрены следующие режимы работы (рисунок 32):

1) Режим измерения означает обычное состояние прибора, когда газоанализатор измеряет концентрацию газа. В этом режиме производится регулярная проверка на наличие состояния неисправности или предупреждения и активируются соответствующие режимы сигнализации, в зависимости от установленной конфигурации.

2) Режим корректировки позволяет настроить ноль и чувствительность сенсора.

3) Режим сервисный позволяет изменять параметры конфигурации функций газоанализатора в соответствии с конкретными потребностями.

4) Режим настройки сенсора позволяет изменять параметры сенсора в соответствии с конкретными потребностями.

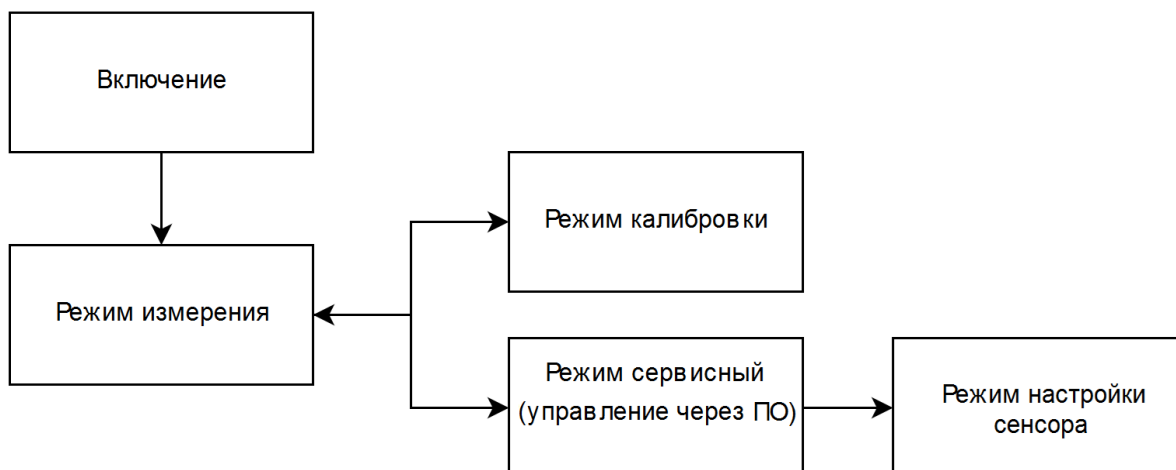


Рисунок 32 - Структура режимов работы

14.3 Проверка индикации

Проверка индикации проводится после первого включения и корректировки для контроля правильной работы прибора.

Все сигналы индикации и статусы интерфейсов описаны в таблице 5.

Таблица 5 – Статусы интерфейсов ДГС ЭРИС-210

Процесс	Вид световой индикации. Свечение светодиода «Статус»	Токовая петля 4 - 20мА (только для лабораторных условий)
Прибор выключен	–	–
Запуск	Короткие вспышки светодиода зеленым цветом в течение времени инициализации сенсора	2,0
Передача данных	1 короткая вспышка светодиода зеленым цветом	4 - 20
Режим измерения		
Значение объемной доли определяемого компонента превышает пределы значения ПОРОГ 1	Одиночная вспышка светодиода красным цветом раз в 5 с.	4 - 20
Значение объемной доли определяемого компонента превышает пределы значения ПОРОГ 2	Двойная вспышка светодиода красным цветом раз в 5 с.	4 - 20
Принудительная передача данных - 4 раза поднести магнитный ключ к магнитной зоне	Одна вспышка светодиода зеленым цветом	
Режим корректировки		
Поднесение магнитного ключа	Короткие вспышки светодиода зеленым цветом	
Корректировка нуля	Переменная одиночная вспышка светодиода зеленым и красным цветами раз в 2,1 сек. 	2,6
Корректировка концентрации	Переменная двойная вспышка светодиода зеленым и красным цветами раз в 2,3 сек. 	3,4
Сохранение данных	Одиночная вспышка светодиода зеленым цветом раз в 0,6 сек. 	1,0
Сервисный режим		
Сервисный режим	Свечение зеленого и красного светодиода раз в 3,5 сек. 	3,0
Режим настройки сенсора		
Режим настройки сенсора	4 коротких вспышки светодиода зеленым цветом с периодичностью 4 секунды	
Неисправности		
Ошибка передачи данных	3 коротких вспышки светодиода красным цветом	
Неисправность	2 вспышки светодиода оранжевым цветом, пауза, одиночная оранжевая вспышка. Интервал 11 секунд. 	1,5

15 Корректировка нуля и чувствительности



Запрещается эксплуатировать газоанализатор, имеющий механические повреждения корпуса или повреждение пломб.

Запрещается открывать газоанализатор во взрывоопасной среде при включённом напряжении питания.

Доступ к внутренним частям газоанализатора для выполнения каких-либо работ должен осуществляться только обученным персоналом.

Запрещается разбирать датчики и менять их части между собой.

Не допускается сбрасывание ГСО-ПГС в атмосферу рабочих помещений при настройке и поверке газоанализатора.



После активации датчика для начала процесса корректировки необходимо выдержать газоанализатор во включенном состоянии в течение 24 часов.

В режиме установки нуля и корректировки чувствительности выходной токовый сигнал газоанализатора заблокирован (по умолчанию 2,6 и 3,4 мА соответственно), чтобы избежать ложного срабатывания аварийной сигнализации.

Если среда, в которой установлен газоанализатор, содержит любое остаточное количество определяемого газа, тогда для установки нуля необходимо использовать баллон с ПНГ (поверочный нулевой газ). Если остаточного количества определяемого газа в окружающей среде нет, тогда для корректировки нуля можно использовать окружающий воздух. В качестве ПНГ рекомендуется использовать нулевой воздух или азот высокой чистоты.



Для датчика присутствия кислорода не требуется выполнение установки нуля.

Для корректировки датчика присутствия кислорода можно использовать окружающий воздух (20,9 об. % кислорода). Для корректировки нуля необходимо использовать азот (N₂).



Для достижения требуемой точности при корректировке чувствительности необходимо использовать газ в концентрации от 25 до 75 % диапазона измерений. Возможна так же корректировка диапазона измерений газом-эквивалентом с использованием коэффициента пересчета, смотреть п. 16.3 настоящего РЭ.

Для корректировки газоанализатора необходимо использовать соответствующий баллон с газом, регулятор постоянного расхода, а также насадку для подачи газовой смеси (смотреть раздел 5). Ниже показаны значения расхода (таблица 6), используемые для различных газов.

Таблица 6 - Расход газа

Тип газа	Расход (л/мин)
Воздух или N ₂ для установки нуля	от 0,5 до 1,0
СО, Н ₂ С, О ₂	
Токсичные газы	
Горючие газы (инфракрасный сенсор)	от 0,4 до 0,6
СО ₂	

15.1 Корректировка нуля с помощью магнитного ключа

① Для корректировки нуля магнитом необходимо:

1-ДГС ЭРИС-210;

2-магнитный ключ;

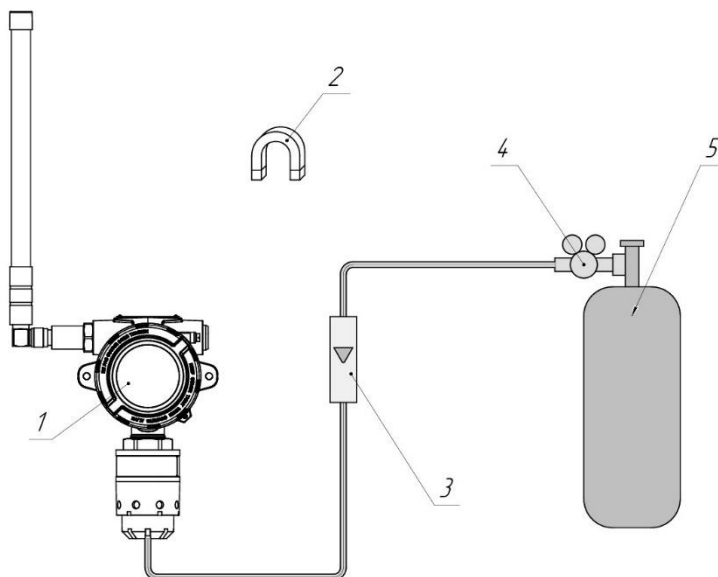
3-ротаметр;

4-редуктор;

5-ПНГ (поверочный нулевой газ)

либо заведомо чистая атмосфера без остаточного количества определяемого газа.


Если окружающий воздух НЕЛЬЗЯ использовать в качестве надежного газа для установки НУЛЯ, снимите влагозащитную насадку, установите на датчик насадку для подачи газовой смеси (смотреть раздел 5) и подключите к нему ПНГ.




Для датчика присутствия кислорода для корректировки нуля необходимо использовать азот (N_2).



② Чтобы зайти в режим корректировки, необходимо поднести магнит к зоне,

маркированной как , удерживать магнит в этом положении, светодиод моргает зеленым, затем на 5-ой секунде - желтым, на 10-ой секунде один раз - красным. Прибор зашел в сервисный режим.


③ Если для установки нуля используется ПНГ, то необходимо подать его через насадку для подачи газовой смеси. Расход газа от 0,4 до 1 л/мин (смотреть таблицу 5).

④ По истечении 3 минут, кратковременно поднести магнит к зоне . Начнется процесс сохранения данных. Одиночная вспышка светодиода "Статус" зеленым цветом раз в 0,6 секунд.

⑤ Если для установки нуля используется ПНГ, отключить подачу газа. Установка нуля завершена и сохранена.

⑥ После этого последует возврат в режим корректировки нуля.

⑦ Если необходимо выполнить корректировку чувствительности, то нужно использовать магнитный ключ для перехода к следующему шагу (смотреть п. 15.2). Если

корректировку чувствительности выполнять не нужно - поднести магнит к зоне  и удерживать в течении 10 секунд. Газоанализатор выйдет в режим измерения, либо ждать 2 минуты - газоанализатор автоматически выйдет в режим измерения.

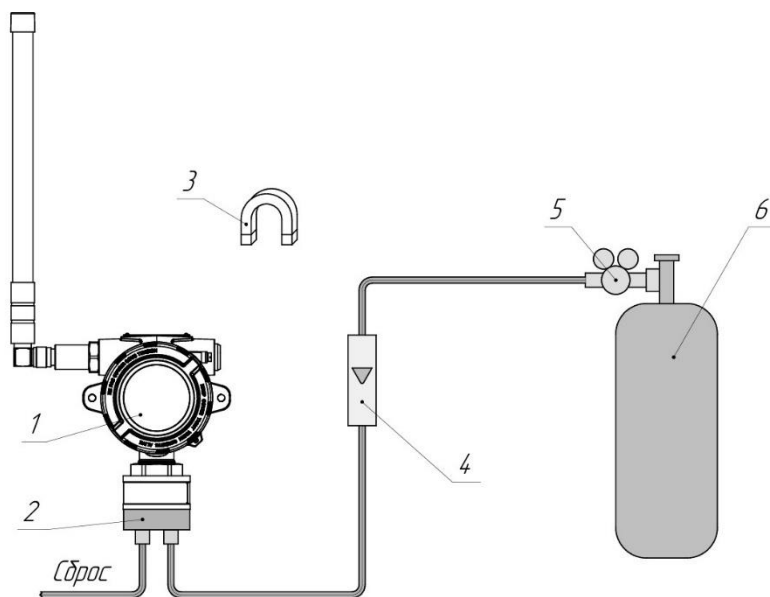
15.2 Корректировка чувствительности при помощи магнитного ключа


① Для корректировки чувствительности магнитом необходимо:

- 1-ДГС ЭРИС-210;
- 2-насадка для подачи газовой смеси;
- 3-магнитный ключ;
- 4-ротаметр;
- 5-редуктор;
- 6-ГСО-ПГС (государственный стандартный образец – поверочная газовая смесь).




Для датчика присутствия кислорода для корректировки чувствительности можно использовать окружающий воздух (20,9 об. % кислорода).



② Поднести магнит к магнитной зоне  и удерживать в течение 10 секунд, если датчик находится в режиме измерения, до свечения светодиода красным цветом, а затем убрать. Повторить действие ещё раз.


Газоанализатор выйдет в режим корректировки чувствительности. Светодиод "Статус" мигает двойной вспышкой зеленого цвета частотой в 2,3 сек.

③ Подать ГСО-ПГС (25...75 % диапазона измерений, согласно установленной магнитной калибровке в датчике), с помощью насадки для подачи газовой смеси, расход газа согласно таблице 5.

④ По истечении 3 минут, кратковременно поднести магнит к зоне . Начнется процесс сохранения данных. Одиночная вспышка светодиода зеленым цветом раз в 0,6 секунд.

⑤ Отключить подачу газа ПГС. Корректировка чувствительности выполнена и сохранена.

⑥ После этого последует возврат в режим корректировки чувствительности. При необходимости можно повторить сохранение.

⑦ Выйти из режима корректировки, поднеся магнит к зоне . Без поднесения магнита газоанализатор находится в режиме корректировки чувствительности в течение 5 минут, а затем переходит в режим измерения.



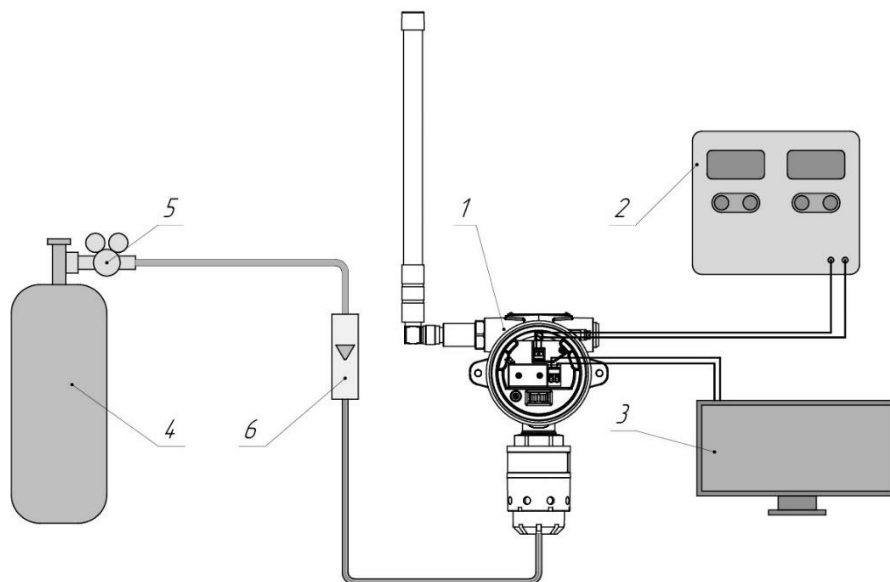
Важно помнить, что каждый раз после корректировки чувствительности необходимо заменять насадку для подачи газовой смеси на влагозащитную.

15.3 Корректировка нуля при помощи ПК с установленным ПО (лабораторные условия)



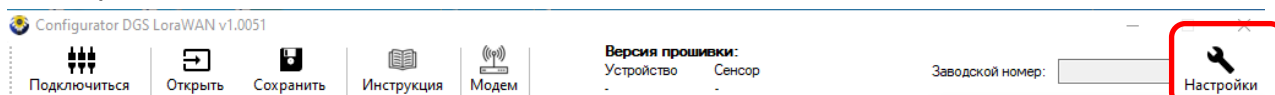
Бесплатное программное обеспечение (ПО), а также инструкция по работе с ПО размещены на сайте www.eriskip.com.

① Для проведения корректировки необходимо оборудование:



- 1 - газоанализатор ДГС ЭРИС-210;
- 2 – источник питания;
- 3 – ПК с установленным ПО;
- 4 – ПНГ (поверочный нулевой газ) либо заведомо чистая атмосфера без остаточного количества определяемого газа;
- 5 – редуктор;
- 6 – ротаметр;

② открыть конфигуратор беспроводной системы. Нажать на кнопку «Настройки».



Выбрать порт, к которому подключен газоанализатор.

Задать параметры:

ModBus адрес – (255-по умолчанию) последние 2 цифры заводского номера

Скорость – 38400

Битность – 8

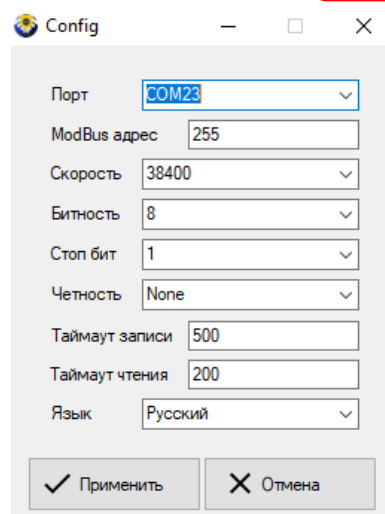
Стоп бит – 1

Четность – None

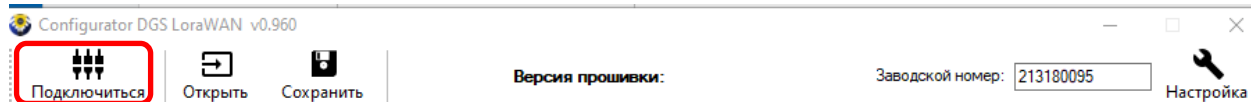
Таймаут записи – 500

Таймаут чтения – 200

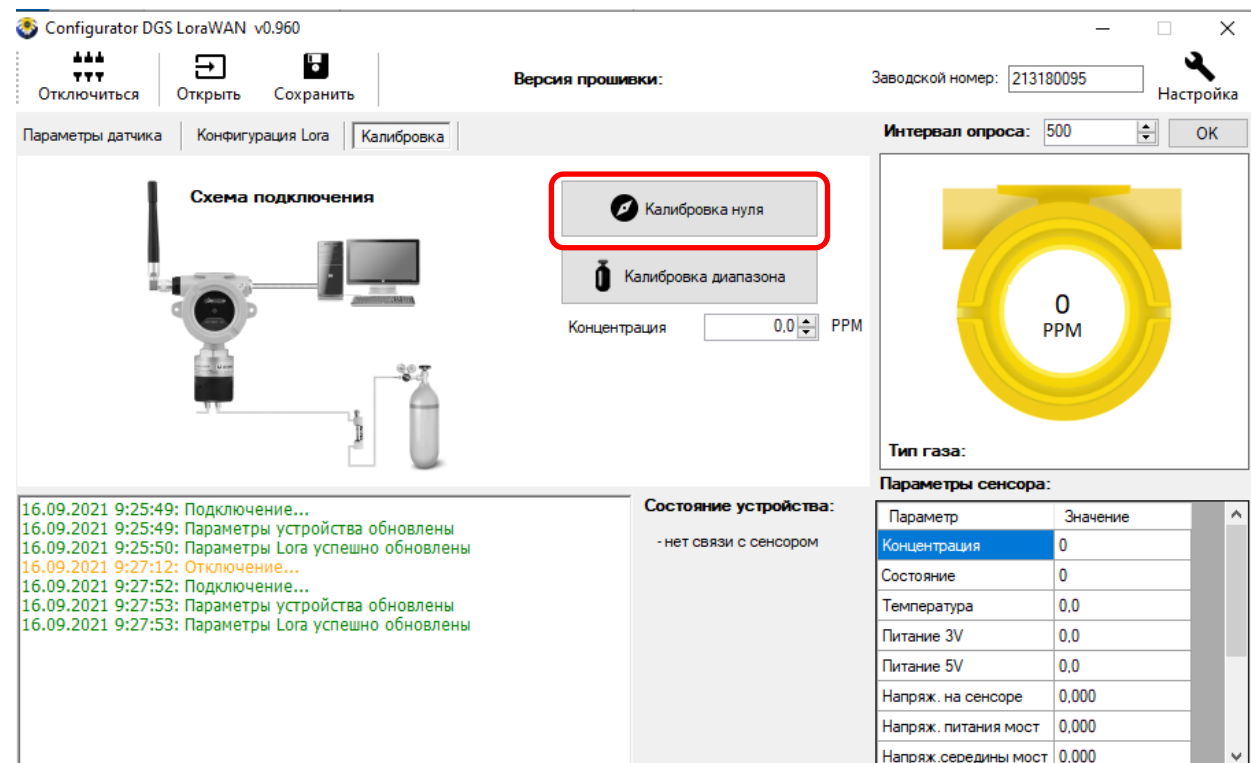
Нажать кнопку «Применить»



③ подключиться к газоанализатору по кнопке «Подключиться».

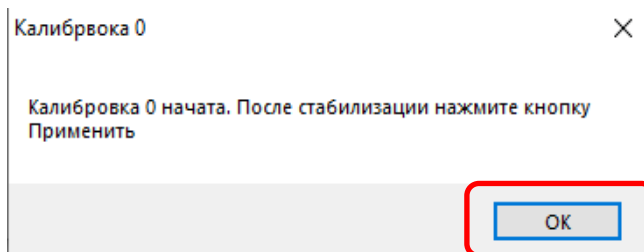


④ перейти во вкладку корректировки.

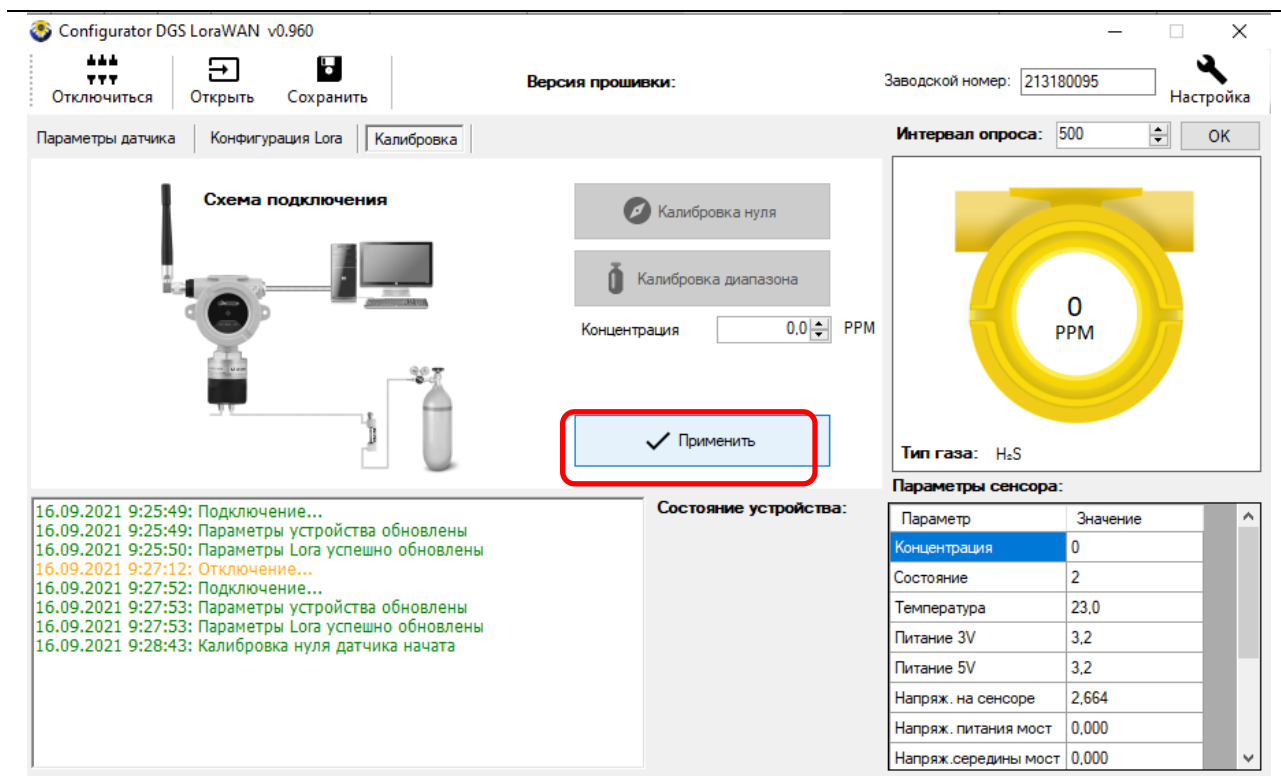


⑤ убедиться, что корректировка проводится в чистой атмосфере без остаточного количества определяемого газа. Или подать ПНГ на датчик ДГС ЭРИС-210. Нажать кнопку "Корректировка 0".

В появившемся окне нажать «Ок»



⑥ после стабилизации показаний нажать «Применить». Если для установки нуля используется ПНГ, то отключить подачу газа.

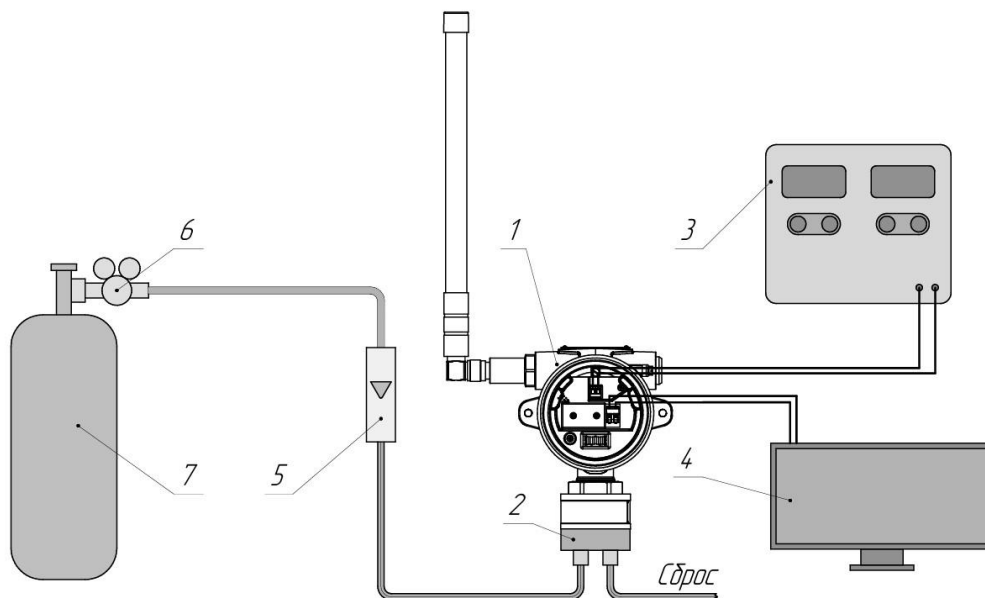


15.4 Корректировка чувствительности при помощи ПК с установленным ПО*



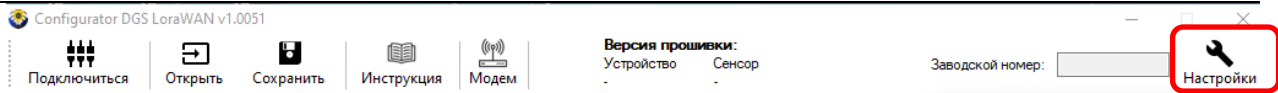
**Бесплатное программное обеспечение (ПО), а также инструкция по работе с ПО размещены на сайте www.eriskip.com.*

❶ Для проведения корректировки необходимо оборудование:



- 1 – газоанализатор ДГС ЭРИС-210;
- 2 – насадка для подачи газовой смеси;
- 3 – источник питания;
- 4 – ПК с установленным ПО;
- 5 – ротаметр;
- 6 – редуктор;
- 7 – ГСО-ПГС (государственный стандартный образец – поверочная газовая смесь).

❷ Открыть конфигуратор беспроводной системы. Нажать на кнопку «Настройки».



Выбрать порт, к которому подключен газоанализатор

Задать параметры:

ModBus адрес – (255-по умолчанию) последние 2 цифры заводского номера

Скорость – 38400

Битность – 8

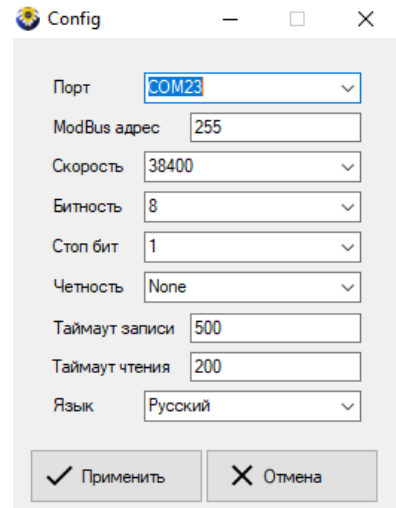
Стоп бит – 1

Четность – None

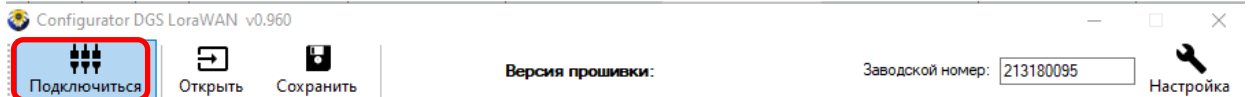
Таймаут записи – 500

Таймаут чтения – 200

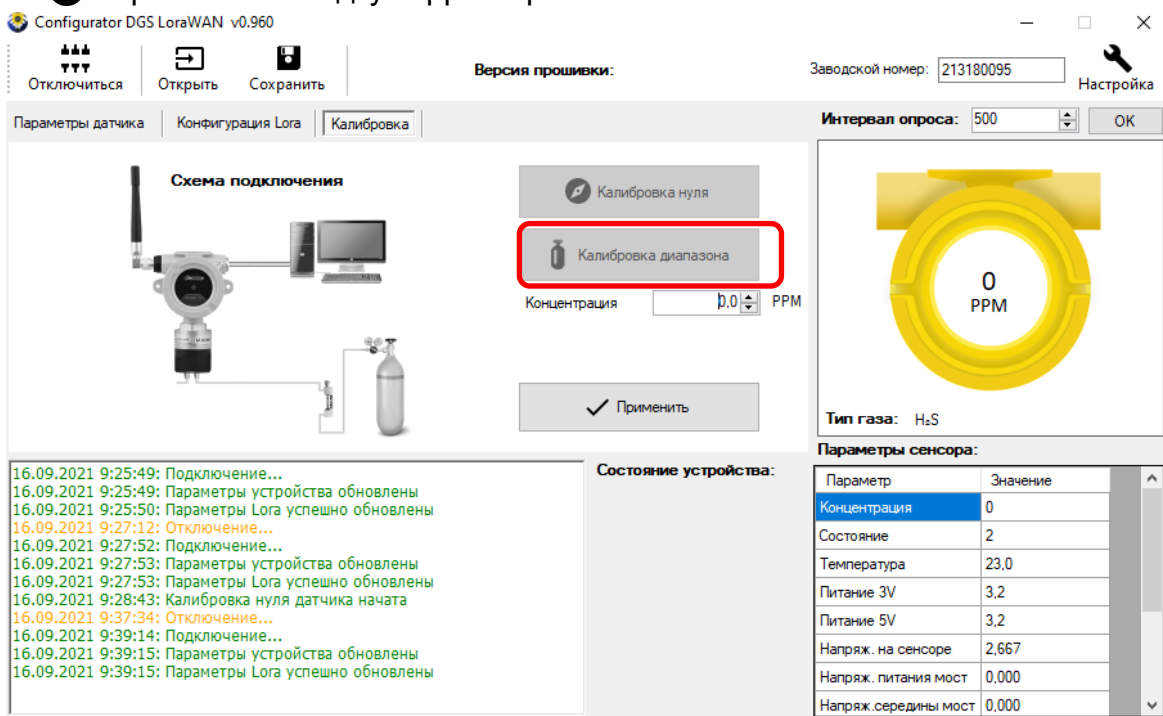
Нажать кнопку «Применить»



3 подключиться к газоанализатору по кнопке «Подключиться».

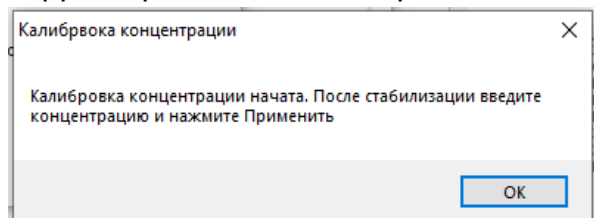


4 перейти во вкладку корректировки.



5 подать ГСО-ПГС (25...75 % диапазона измерений), с помощью насадки для подачи газовой смеси. Нажать кнопку "Корректировка по концентрации".

В появившемся окне нажать «Ок».



6 В поле "Концентрация" ввести значение концентрации подаваемого газа. После стабилизации показаний нажать «Применить».

Configurator DGS LoraWAN v0.960


Отключиться | Открыть | Сохранить

Версия прошивки: | Заводской номер: 213180095 | Настройка

Интервал опроса: 500 | ОК

Параметры датчика | Конфигурация LoRa | Калибровка

Схема подключения



Калибровка нуля

Калибровка диапазона

Концентрация 50 PPM

Применить

Тип газа: H₂S

0 PPM

Параметры сенсора:

Параметр	Значение
Концентрация	0
Состояние	2
Температура	23,0
Питание 3V	3,2
Питание 5V	3,2
Напряж. на сенсоре	2,667
Напряж. питания мост	0,000
Напряж. середины мост	0,000

Состояние устройства:

16.09.2021 9:25:49: Подключение...
16.09.2021 9:25:49: Параметры устройства обновлены
16.09.2021 9:25:50: Параметры LoRa успешно обновлены
16.09.2021 9:27:12: Отключение...
16.09.2021 9:27:52: Подключение...
16.09.2021 9:27:53: Параметры устройства обновлены
16.09.2021 9:27:53: Параметры LoRa успешно обновлены
16.09.2021 9:28:43: Калибровка нуля датчика начата
16.09.2021 9:37:34: Отключение...
16.09.2021 9:39:14: Подключение...
16.09.2021 9:39:15: Параметры устройства обновлены
16.09.2021 9:39:15: Параметры LoRa успешно обновлены

7 дождаться вывода сообщения "Корректировка завешена".

Значение в окне "Текущая концентрация" должно совпадать с подаваемой концентрацией ГСО-ПГС.

Отключить подачу газа.

Корректировка диапазона выполнена.

16 Техническое обслуживание



Доступ к внутренним частям газоанализатора для выполнения каких-либо работ должен осуществляться только обученным персоналом.

К работе с газоанализатором допускаются лица, изучившие настоящее РЭ и прошедшие инструктаж по технике безопасности.

Запрещается эксплуатировать газоанализатор, имеющий механические повреждения корпуса или повреждение пломб.

Корпус газоанализатора с проводным питанием должен быть заземлен. Для заземления газоанализатора предусмотрено наружное заземляющее устройство, обозначенное знаком заземления по ГОСТ 21130-75. Ремонт газоанализатора должен проводиться только персоналом предприятия-изготовителя или лицами, уполномоченными предприятием-изготовителем для проведения ремонтных работ.

Запрещается разбирать датчики и менять их части между собой.

После истечения срока службы заменяемые электрохимические сенсоры кислорода и токсичных газов необходимо утилизировать экологически безопасным способом.

Запрещается сжигать электрохимические сенсоры, поскольку при сжигании ячейки могут выделять токсичные пары.

16.1 Общие указания

Техническое обслуживание (ТО) производится с целью обеспечения нормальной работы газоанализатора в течение его срока эксплуатации.



ТО должно проводиться подготовленными лицами, знающими правила техники безопасности при работе с электроустановками во взрывоопасных зонах, изучившими настоящее РЭ, аттестованными и допущенными к работе с этими изделиями.

Виды и сроки проведения технического обслуживания:

- внешний осмотр газоанализатора – раз в 6 месяцев;
- периодическая проверка работоспособности – раз в 6 месяцев;
- очистка металлокерамического фильтра и влагозащитной насадки газоанализатора – ежегодно;
- замена сенсора – по мере необходимости;
- замена батарейного модуля – по мере необходимости;
- поверка – раз в год (для ДГС ЭРИС-210ЕС) или раз в 3 года (для ДГС ЭРИС-210IR).

Внешний осмотр газоанализатора и периодическая проверка работоспособности, а также замена батарейного модуля, проводятся на месте эксплуатации прибора. Очистка металлокерамического фильтра и замена сенсора должны проводиться во взрывобезопасной зоне (могут проводиться при включенном приборе). Поверка должна проводиться в лабораторных условиях.



Рекомендации по частоте корректировки газоанализатора

Частота корректировки газоанализатора в значительной степени зависит от условий его эксплуатации. В большинстве случаев корректировку рекомендуется выполнять с частотой от 3 до 6 месяцев. Если газоанализатор работает полный

календарный год без выключения и снятия с объекта, пользователь должен разработать собственную программу корректировки, которая соответствует условиям использования прибора. Большинству пользователей подойдет вариант корректировки с частотой 1 раз в 3 месяца.

Все приборы ООО «ЭРИС» оснащены функцией корректировки нулевых показаний и диапазона измерений. Эти функции доступны пользователю.

В случае отравления датчика, утечки газа высокой концентрации, возникновения экстремальных окружающих температур мы рекомендуем выполнить дополнительную корректировку прибора, чтобы избежать влияния данных факторов на показания газоанализатора.

Если пользователь в течение года ни разу не проводил корректировку газоанализатора, то есть не выполнял требования раздела 15 настоящего РЭ, претензии о гарантийной корректировке газоанализатора предприятием-изготовителем не принимаются.

16.2 Внешний осмотр

При проведении внешнего осмотра необходимо убедиться в отсутствии механических повреждений газоанализатора и загрязнений, которые могут повлиять на работоспособность газоанализатора. При необходимости удалить загрязнения влажной тряпкой и мыльным раствором. Проверить положение антенны. Антенна должна быть направлена вертикально вверх.

16.3 Периодическая проверка работоспособности

Периодическая проверка работоспособности включает в себя проверку нулевых показаний и чувствительности газоанализатора.

При проведении проверки необходимо подать ПНГ (нулевой воздух или азот высокой чистоты) и ПГС с концентрацией от 25 до 75 % диапазона измерений определяемого компонента, используя насадку для подачи газовой смеси. Если ПГС с определяемым компонентом в баллонах под давлением не производится, допускается подать заменяющую газовую смесь (газ-эквивалент) с использованием пересчетного коэффициента. Действительное значение C концентрации газа-эквивалента, соответствующее значению определяемого компонента, рассчитывается по формуле:

$$C = C_1 \cdot K,$$

где C_1 – значение концентрации газа-эквивалента,

K – пересчетный коэффициент.

Газ-эквивалент и пересчетный коэффициент указаны в паспорте на газоанализатор.

Пример: Газоанализатор настроен на дизельное топливо. Газ-эквивалент: пропан. Пересчетный коэффициент: 3,18. При подаче газовой смеси 25 % НКПР пропана значение концентрации дизельного топлива составит: $25 \cdot 3,18 = 79,5$ % НКПР.

Показания газоанализатора контролировать по показаниям системы АСУ ТП. В случае выхода показаний за пределы допускаемой погрешности провести корректировку нулевых показаний и чувствительности, руководствуясь разделом 15.



Запрещается проводить проверку работоспособности термokatалитических сенсоров газоанализатора с помощью, например, газа из зажигалок, т.к. это может привести к выходу из строя чувствительного элемента.

16.4 Очистка металлокерамического фильтра и влагозащитной насадки (для газоанализаторов ДГС ЭРИС-210IR)

Очистка проводится с целью восстановления пропускной способности фильтра и влагозащитной насадки. Необходимо снять влагозащитную насадку измерительного модуля, выкрутить крышку, закрывающую сенсор (рисунок 33), и продуть находящийся в ней фильтр, сжатым воздухом с двух сторон, начиная с внутренней стороны. Если после продувки останутся видимые загрязнения, закрывающие поры фильтра, его необходимо заменить. Замене подлежит крышка сенсора в сборе с фильтром. Таким же образом произвести очистку влагозащитной насадки.

Для заказа запасной части - крышки сенсора с металлокерамическим фильтром, необходимо обратиться к предприятию-изготовителю.

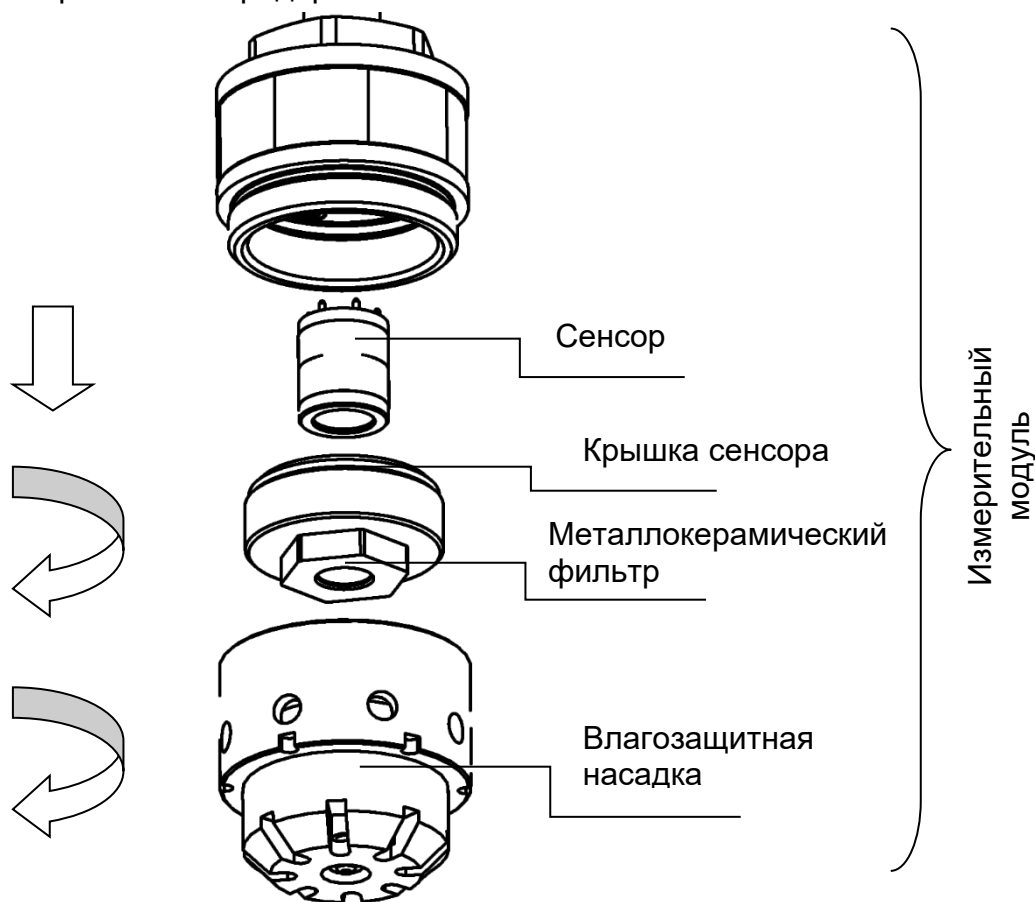


Рисунок 33 – Схема разборки измерительного модуля

16.5 Замена сенсора

Замена сенсора производится в случае:

- невозможности корректировки показаний;
- не соответствие времени установления выходного сигнала по уровню $T_{0,9}$;
- дрейфа показаний больше погрешности измерительного канала
- выхода сенсора из строя.

При необходимости сенсор допускается заменять во взрывоопасной зоне, не отключая электропитание, для газоанализаторов, выпущенных с 2022 года.



Замену сенсора без отключения питания во взрывоопасной зоне запрещается проводить в газоанализаторах выпущенных до 2022 года.

Для замены сенсора необходимо (рисунок 33):

- снять влагозащитную насадку измерительного модуля,
- выкрутить крышку сенсора, закрывающую сенсор,
- аккуратно потянуть сенсор и вынуть его из разъема,
- установить новый сенсор в разъем,
- произвести сборку измерительного модуля в обратном порядке.

Для заказа запасной части - сенсора, необходимо обратиться к предприятию-изготовителю.



После замены сенсора необходимо провести поверку газоанализатора согласно методике поверки.

16.6 Замена батарейного модуля

Замена батарейного модуля производится по истечении 1,5 лет его срока эксплуатации или в случае разряда.

Для заказа запасной части – батарейного модуля, необходимо обратиться к предприятию-изготовителю.

Для замены батарейного модуля необходимо:

1) Ослабить стопорный винт на верхней крышке газоанализатора (рисунок 31). Открутить крышку по резьбе. Снять с газоанализатора.

2) Аккуратно потянуть батарейный модуль на себя, снимая его с разъема.

3) Заменить батарейный модуль. Произвести сборку в обратном порядке.

4) После этого начнется процедура запуска и инициализации газоанализатора. Затем газоанализатор выйдет в режим измерения.

5) Крышку корпуса надежно затянуть "до упора", стопорный винт законтрить. Проверить, что крышку газоанализатора невозможно сдвинуть с места усилием руки.

Порядок замены батарей описан в Приложении Е.



С 2025 года выпускаются два типа батарейных модулей: сварной и со сменными элементами питания.

На батарейном модуле со сменными элементами питания размещена информационная этикетка «Батарейный модуль со сменными элементами питания».

В сварных батарейных модулях элементы питания менять ЗАПРЕЩЕНО.



Необходимо регулярно проверять состояние батареи. Своевременно заменять разряженные батарейные модули. Состояние модуля контролировать по данным АСУ ТП.



После установки батарейного модуля может потребоваться до 15 минут, прежде чем датчик начнет передавать данные, в зависимости от настройки сети.



Утилизация

Батарейный модуль относится к опасным отходам. Запрещается утилизировать батарейный модуль как бытовые отходы. Разборка модуля и его утилизация сжиганием запрещены. Использованный батарейный модуль подлежит утилизации сертифицированным переработчиком или сборщиком опасных материалов.



Батарейный модуль содержит литий-тионилхлоридные батареи (Li-SOCl₂), которые относятся к невозобновляемым источникам питания.

Батарейные модули заряжать ЗАПРЕЩЕНО!

16.7 Поверка

Газоанализаторы до ввода в эксплуатацию подлежат первичной поверке, при эксплуатации и после ремонта – периодической поверке. Интервал между поверками – 1 год (для ДГС ЭРИС-210ЕС) или 3 года (для ДГС ЭРИС-210IR). Поверку производить согласно методике поверки. Актуальная версия доступна на сайте предприятия-изготовителя <http://eriskip.com>. В разделе «Продукция» необходимо найти датчик ДГС ЭРИС-210-RF, и в столбце «Файлы» подзаголовков «Методика поверки», где и содержится необходимая информация.

Приложение А. Описание пакета передачи по стандарту LoRaWAN

ДГС ЭРИС-210 с интервалом ~120 секунд (параметр настраиваемый) выдаёт в эфир BIN пакет.

Порядок записи байт little-endian.

Структура пакета:

№	Наименование	Размер поля, байт	Тип
1	Последовательный номер пакета	2	uint16
2	Короткий адрес. Всегда равен 0	2	uint16
3	Заводской номер датчика	4	uint32
4	СЕНСОР. Тип газа. ASCII строка	10	ASCII
5	СЕНСОР. Тип сенсора	1	uint8
6	СЕНСОР. Единица измерения 0 - "% Vol" / "% об.д." 1 - "ppm" 2 - "ppb" 3 - "% LEL"/"% НКПР" 4 - "г/см ³ " 5 - "мкг/м ³ " 9 - "мг/м ³ "	1	uint8
7	Концентрация *10, например, значение поля 123 -> 12,3	2	uint16
8	Концентрация первичная *10	2	uint16
9	Порог 1 *10, например, значение поля 123 -> 12,3 Биты 0...14 – значение порога Бит 15 – тип обработки порога (0 – превышение, 1 - понижение)	2	uint16
10	Порог 2 *10, например, значение поля 123 -> 12,3 Биты 0...14 – значение порога Бит 15 – тип обработки порога (0 – превышение, 1 - понижение)	2	uint16
11	Установленный выходной ток, мА *100, например, значение поля 568 -> 5,68 мА	2	uint16

12	СЕНСОР. Температура * 10, например, значение поля 205 -> 20,5 гр.	2	int16
13	Общее состояние: бит 0 – порог 3 бит 1 - порог 1 бит 2 - порог 2 бит 3 - отсутствует сенсор, либо он повреждён бит 4 – нет связи с сенсором бит 5 - превышение сигнала бит 6 - идёт инициализация датчика бит 7 – режим 0 – рабочий, 1 - сервисный бит 8 - неисправность бит 9 - зарезервировано бит 10 - признак наличия модуля LoRa бит 11 - зарезервировано бит 12 - зарезервировано бит 13 - зарезервировано бит 14 - зарезервировано бит 15 - Признак наличия магнита	2	uint16
14	Порог 3 *10, например, значение поля 123 -> 12.3 Биты 0...14 – значение порога Бит 15 – тип обработки порога (0 – превышение, 1 - понижение)	2	uint16
15	СЕНСОР. Состояние: Бит 0 - Инициализация сенсора Бит 1 - Рабочий цикл запущен Бит 2 – '0' - рабочий режим, '1' - сервисный режим Бит 3 - Признак наличия каких-либо неисправностей Бит 4 - Превышение сигнала Бит 5 - Нет связи с ОУ Бит 6 - Нет связи с датчиком температуры Бит 7 - Нет связи с АЦП Бит 8 - Питание 3,3 В не в допуске Бит 9 - ЗАРЕЗЕРВИРОВАНО Бит 10 - ЗАРЕЗЕРВИРОВАНО Бит 11 - ЗАРЕЗЕРВИРОВАНО Бит 12 - Нет подключенного чувствительного элемента, либо он повреждён Бит 13 - Проблемы с EEPROM Бит 14 - ЗАРЕЗЕРВИРОВАНО Бит 15 - ЗАРЕЗЕРВИРОВАНО	2	uint16
16	СЕНСОР. Качество связи в процентном соотношении	2	uint16
17	Напряжение на батарее, В *100, например, значение поля 728 -> 7,28 В	2	uint16
18	CRC (как Modbus RTU)	2	uint16

Приложение Б. Описание пакета приема по стандарту LoRaWAN

Порт для отправки команд и получения ответов: 55

Максимальный размер запроса/ответа: 50 байт

Поддерживаемые команды:

- 0x03 – чтение группы регистров HOLD;
- 0x04 – чтение группы регистров INPUT;
- 0x06 – запись регистра HOLD.
- 0x5C – перезагрузка датчика.

Адресное пространство регистров соответствует Modbus RTU карте датчика.

Допустимо передавать несколько команд в одном пакете, если длина запроса/ответа не будет превышать 50 байт.

Для записи доступна только часть регистров:

- 0x000D /* Концентрация калибровочного газа */

// Регистры для управление передачей

- 0x00A3 /* Интервал выхода на связь в нормальном режиме */
- 0x00A4 /* Интервал выхода на связь при сработке "ПОРОГ 1" */
- 0x00A5 /* Интервал выхода на связь при сработке "ПОРОГ 2" */
- 0x00A6 /* Интервал выхода на связь при сработке "АВАРИЯ" */
- 0x00A7 /* Тип сообщений: с подтверждением/нет */

// Регистры для управления пользовательским частотным планом

- 0x00D6 /* Default Max EIRP */
- 0x00D7 /* Maximal Tx output power */
- 0x00D8 /* Minimal Tx output power */
- 0x00D9 /* Default Tx output power */
- 0x00DE /* Канал 3. Частота. Lo */
- 0x00DF /* Канал 3. Частота. Hi */
- 0x00E0 /* Канал 4. Частота. Lo */
- 0x00E1 /* Канал 4. Частота. Hi */
- 0x00E2 /* Канал 5. Частота. Lo */
- 0x00E3 /* Канал 5. Частота. Hi */
- 0x00E4 /* Канал 6. Частота. Lo */
- 0x00E5 /* Канал 6. Частота. Hi */
- 0x00E6 /* Канал 7. Частота. Lo */
- 0x00E7 /* Канал 7. Частота. Hi */
- 0x00E8 /* Канал 8. Частота. Lo */
- 0x00E9 /* Канал 8. Частота. Hi */

Приложение В. Протокол обмена RS485 (ДГС ЭРИС-210RF Lora)

Интерфейс: RS485 (настройки по умолчанию: 38400 бит/с, 8 databits, NoParity, StopBit 1; Адрес Modbus RTU – 1.

Функция 0x03

Адрес регистра	Описание (диапазон)	Доступ	Тип данных
0x0000	ID модуля (213)	R	uint16
0x0001	РЕЗЕРВ	R/W	
0x0002	РЕЗЕРВ	R/W	
0x0003	Состояние: бит 0 - зарезервировано бит 1 - порог 1 бит 2 - порог 2 бит 3 - отсутствует сенсор, либо он повреждён бит 4 - нет связи с сенсором бит 5 - превышение сигнала бит 6 - идёт инициализация модуля бит 7 – режим 0 – рабочий, 1 - сервисный бит 8 - неисправность бит 9 - неверная позиция датчика бит 10 - признак наличия модуля бит 11 - залипание датчика холла (возможно накрылся) бит 12 - наличие источника питания ВАТ бит 13 - наличие источника питания ЕХТ бит 14 - срабатывание порога акселерометра бит 15 - признак наличия магнита	R/W	uint16
0x0004	Настройки модуля: - бит 0...3 - единица измерения - бит 4...5 - дискретность: - 0 - *1; - 1 - *10; - 2 - *100; - бит 6...7 – резерв - бит 8 – тип используемой концентрации: - 0 – default - 1 – мг/м ³ - бит 9,10 – дискретность концентрации в мг/м ³ - 0 - *1; - 1 - *10; - 2 - *100; бит 11...15 - резерв	R/W	uint16
0x0005	Нижнее значение	R	uint16
0x0006	Верхнее значение	R	uint16
0x0007	Порог 1	R/W	uint16
0x0008	Порог 2	R/W	uint16
0x0009	Гистерезисы: - мл. байт - порог 1 - ст. байт - порог 2	R/W	uint16
0x000A	Задержки срабатывания порогов: - мл. байт - порог 1 - ст. байт - порога 2	R/W	uint16
0x000B	Время автоматического сброса неисправности	R/W	uint16

0x000C	Режим корректировки: 0 – рабочий режим 1 – режим корректировки 0 2 – режим корректировки концентрации Управляющие коды: 0x185D (6237) – режим корректировки 0 0x64C4 (25796) – режим корректировки концентрации 0x7294 (29332) – сохранение данных в режиме корректировки	R/W	uint16
0x000D	Концентрация корректировочного газа	R/W	uint16
0x000E	РЕЗЕРВ	R/W	
0x000F	СЕНСОР. Обнаруженные ошибки	R/W	uint16
0x0010	Интервал перезагрузки RFмодуля, в часах (0 – ВЫКЛ)	R/W	uint16
0x0011	РЕЗЕРВ	R/W	
0x0012	Мёртвая зона	R/W	uint16
0x0013	РЕЗЕРВ	R	
.....		
0x001F	РЕЗЕРВ	R	
0x0020	СЕНСОР. Название газа. Симв. 0 и 1	R	uint16
0x0021	СЕНСОР. Название газа. Симв. 2 и 3	R	uint16
0x0022	СЕНСОР. Название газа. Симв. 4 и 5	R	uint16
0x0023	СЕНСОР. Название газа. Симв. 6 и 7	R	uint16
0x0024	СЕНСОР. Название газа. Симв. 8 и 9	R	uint16
0x0025	СЕНСОР. Название газа. Симв. 10 и 11	R	uint16
0x0026	СЕНСОР. Название газа. Симв. 12 и 13	R	uint16
0x0027	СЕНСОР. Название газа. Симв. 14 и 15	R	uint16
0x0028	РЕЗЕРВ	R/W	
.....		
0x002F	РЕЗЕРВ	R/W	
.....		
0x0080	nwkSessionKey [0]		uint16
0x0081	nwkSessionKey [2]		uint16
0x0082	nwkSessionKey [4]		uint16
0x0083	nwkSessionKey [6]		uint16
0x0084	nwkSessionKey [8]		uint16
0x0085	nwkSessionKey [10]		uint16
0x0086	nwkSessionKey [12]		uint16
0x0087	nwkSessionKey [14]		uint16
0x0088	appSessionKey [0]		uint16
0x0089	appSessionKey [2]		uint16
0x008A	appSessionKey [4]		uint16
0x008B	appSessionKey [6]		uint16
0x008C	appSessionKey [8]		uint16
0x008D	appSessionKey [10]		uint16
0x008E	appSessionKey [12]		uint16
0x008F	appSessionKey [14]		uint16
0x0090	appEUI [0]		uint16
0x0091	appEUI [2]		uint16
0x0092	appEUI [4]		uint16
0x0093	appEUI [6]		uint16
0x0094	DevEUI [0]		uint16

0x0095	DevEUI [2]		uint16
0x0096	DevEUI [4]		uint16
0x0097	DevEUI [6]		uint16
0x0098	appKEY [0]		uint16
0x0099	appKEY [2]		uint16
0x009A	appKEY [4]		uint16
0x009B	appKEY [6]		uint16
0x009C	appKEY [8]		uint16
0x009D	appKEY [10]		uint16
0x009E	appKEY [12]		uint16
0x009F	appKEY [14]		uint16
0x00A0	Hi. Адрес устройства, 0 - берётся из модуля		uint16
0x00A1	Lo. Адрес устройства, 0 - берётся из модуля		uint16
0x00A2	Тип авторизации: 0 - ABP, 1 - OTAA, 2 - LoRa модем		uint16
0x00A3	Интервал выхода на связь в нормальном режиме	R	uint16
0x00A4	Интервал выхода на связь при сработке "Порог 1"	R	uint16
0x00A5	Интервал выхода на связь при сработке "Порог 2"	R	uint16
0x00A6	Интервал выхода на связь при сработке "Неисправность"	R	uint16
0x00A7	Тип сообщений: 1 - с подтверждением / 0 - нет		uint16
0x00A8	LoRaWAN. Частотный план: 5 - EU868 9 - RU864 10 - пользовательский		uint16
LoRa модем			
0x00A9	Несущая частота Hi	(868500000)	uint16
0x00AA	Несущая частота Lo		uint16
0x00AB	Выходная мощность dBm (0...14)		uint16
0x00AC	Ширина полосы [0: 125 kHz, 1: 250 kHz, 2: 500 kHz, 3: Reserved] (0...2)		uint16
0x00AD	Скорость передачи [7 - SF7 ... 12 - SF12] (7...12)		uint16
0x00AE	CodeRate [1: 4/5, 2: 4/6, 3: 4/7, 4: 4/8] (1...4)		uint16
0x00AF	Длина преамбулы (4...400)		uint16
LoRa WAN. Пользовательский частотный план			
0x00D0	Maximum number of channels (2...8 (2))		uint16
0x00D1	Number of default channels (2...8 (2))		uint16
0x00D2	Mask of default channels (3...255 (3))		uint16
0x00D3	Minimal datarate (0...5 (0))		uint16
0x00D4	Maximal datarate (0...5 (5))		uint16
0x00D5	Default datarate (0...5 (0))		uint16
0x00D6	Default Max EIRP (0...255 (28))		uint16
0x00D7	Maximal Tx output power (0...14 (0))		uint16
0x00D8	Minimal Tx output power (0...14 (14))		uint16
0x00D9	Default Tx output power (0...14 (0))		uint16
0x00DA	Default channels frequency [1] Lo	(868900000)	uint16
0x00DB	Default channels frequency [1] Hi		uint16
0x00DC	Default channels frequency [2] Lo	(869100000)	uint16
0x00DD	Default channels frequency [2] Hi		uint16
0x00DE	Default channels frequency [3] Lo	(864100000)	uint16
0x00DF	Default channels frequency [3] Hi		uint16
0x00E0	Default channels frequency [4] Lo	(864300000)	uint16
0x00E1	Default channels frequency [4] Hi		uint16

0x00E2	Default channels frequency [5] Lo	(864500000)		uint16
0x00E3	Default channels frequency [5] Hi			uint16
0x00E4	Default channels frequency [6] Lo	(864700000)		uint16
0x00E5	Default channels frequency [6] Hi			uint16
0x00E6	Default channels frequency [7] Lo	(864900000)		uint16
0x00E7	Default channels frequency [7] Hi			uint16
0x00E8	Default channels frequency [8] Lo	(0)		uint16
0x00E9	Default channels frequency [8] Hi			uint16
0x00EA	RX2 channel frequency definition	(869100000)		uint16
0x00EB	RX2 channel frequency definition			uint16
0x00EC	RX2 channel datarate definition (0...5 (0))			uint16

Функция 0x04

Адрес	Описание (диапазон)	Доступ	Тип данных
...		
0x0100	ID модуля (213)	R/-	uint16
0x0101	Заводской номер. Hi	R/-	uint16
0x0102	Заводской номер. Lo	R/-	uint16
0x0103	Код версии ПО	R/-	uint16
0x0104	Код версии ПО. Build	R/-	uint16
0x0105	Текущая концентрация	R/-	uint16
0x0106	Состояние Lo: бит 0 - зарезервировано бит 1 - порог 1 бит 2 - порог 2 бит 3 - отсутствует сенсор, либо он повреждён бит 4 – нет связи с сенсором бит 5 - превышение сигнала бит 6 - идёт инициализация модуля бит 7 – режим 0 – рабочий, 1 - сервисный бит 8 - неисправность бит 9 – неверная позиция датчика бит 10 – признак наличия модуля бит 11 - залипание датчика холла (возможно накрылся) бит 12 - наличие источника питания BAT бит 13 - наличие источника питания EXT бит 14 - срабатывание порога акселерометра бит 15 - признак наличия магнита	R/-	uint16
0x0107	Аппаратные неисправности системы: бит 0 - неисправен кварц бит 1 - P E 3 E P B бит 2 - P E 3 E P B бит 3 - неисправно питание 3,3 В бит 4 - неисправно питание 3,3 В бит 5 - P E 3 E P B бит 6 - модуль RAK не обнаружен бит 7 – внешний DAC не обнаружен бит 8 - модуль BLE не обнаружен бит 9 - сенсор не обнаружен бит 10 - акселерометр не обнаружен бит 11 - внешняя память EEPROM не обнаружена	R/-	uint16

0x0108	РЕЗЕРВ	R/-	
0x0109	СЕНСОР. Температура	R/-	int16
0x010A	СЕНСОР. Тип подключенного сенсора	R/-	uint16
0x010B	СЕНСОР. Текущее значение концентрации	R/-	uint16
0x010C	СЕНСОР. Состояние сенсора: бит 0 - инициализация модуля бит 1 - рабочий цикл запущен бит 2 - 0 - рабочий режим, 1 - сервисный бит 3 - признак наличия каких-либо неисправностей бит 4 - превышение сигнала бит 5 - нет связи с ОУ бит 6 - нет связи с датчиком температуры бит 7 - нет связи с АЦП бит 8...11 - Р Е З Е Р В бит 12 - нет подключенного сенсора, либо сенсор повреждён бит 13 - проблемы с EEPROM бит 14, 15 - Р Е З Е Р В	R/-	uint16
0x010D	СЕНСОР. Код версия ПО	R/-	uint16
0x010E	СЕНСОР. Код версия ПО. Build	R/-	uint16
0x010F	СЕНСОР. Качество связи	R/-	uint16
0x0110	Внешнее питание датчика	R/-	uint16
0x0111	Внутреннее питание +3,3 В	R/-	uint16
0x0112	Напряжение батареи	R/-	uint16
0x0113	Р Е З Е Р В	R/-	
.....		
0x0116	Р Е З Е Р В	R/-	
0x0117	CRC прошивки	R/-	uint16
0x0118	Р Е З Е Р В	R/-	
.....		
0x015E	Р Е З Е Р В	R/-	
0x015F	СЕНСОР. Единица измерения концентрации: Мл. байт: 0 - "%Vol" / "%об.д." 1 - "ppm" 2 - "ppb" 3 - "%LEL" / "%НКПР" Ст. байт - дискретность	R/-	uint16
...		
0x0160	СЕНСОР. Концентрация в мг/м3. Lo	R/-	uint16
0x0161	СЕНСОР. Концентрация в мг/м3. Hi	R/-	uint16
0x0162	СЕНСОР. Молярная масса газа * 100	R/-	uint16
0x0163	СЕНСОР. Концентрация	R/-	uint16
0x0164	Конечная используемая концентрация	R/-	uint16
0x0165	Р Е З Е Р В	R/-	
.....		
0x016B	Р Е З Е Р В	R/-	
0x016C	Текущее время работы: дни	R/-	uint16
0x016D	Текущее время работы: часы:минуты	R/-	uint16
0x016E	Текущее время работы в секундах Lo	R/-	uint16
0x016F	Текущее время работы в секундах Hi	R/-	uint16

Приложение Г. Беспроводная система с модемом ДГС ЭРИС-210 исп. MD

Состав беспроводной газоаналитической системы:

- датчик ДГС ЭРИС-210-RF (<https://eriskip.com/uploads/files/ru/14/509/rukovodstvo-po-ekspluatacii-dgs-eris-210-rf-v-9-2-lorawan.pdf>);
- модем стандарта LoRaWAN;
- контроллер СГМ ЭРИС-130 (<https://eriskip.com/ru/product/sgm-eris-130>).

Настройка модема.

При настройке модема необходимо с помощью конфигуратора ДГС ЭРИС-210 стандарта LoRaWAN проверить, и при необходимости, изменить настройки радиоканала в модеме и датчике(ах) по примеру, приведенному ниже:

- в конфигураторе нажмите вкладку «Конфигурация Lora»:

Параметры

DevADR: 00-CD-D7-78

DevEUI: 34-32-35-37-5F-38-5

Режим: modem

Интервал связи, с:

Норма: 60

Порог 1: 30

Порог 2: 20

Авария: 20

WAN Modem

Несущая частота, Hz: 866125000

DataRate: SF8

Вых. мощность, dBm: 14

CodeRate: 4/5

BandWidth: 125 kHz

Длина преамбулы: 8

ISM Band: EU868 RU864 Подтверждение пакета

Читать

Записать

- введите все необходимые параметры (при необходимости);
- нажмите «Записать».

Ссылка на страницу с конфигуратором: <https://eriskip.com/ru/product/DGS+ERIS-210-RF>.

Конфигурация контроллера ЭРИС-1300.

Перед настройкой проверить версию прошивки контроллера, она должна быть не ниже 3.03.1101.

При нажатии кнопки в основном режиме, на дисплее появится следующее меню:

МЕНЮ

НЕШТАТНЫЕ СИТУАЦИИ

АРХИВ ИЗМЕРЕНИЙ

НАСТРОЙКА ПРИБОРА

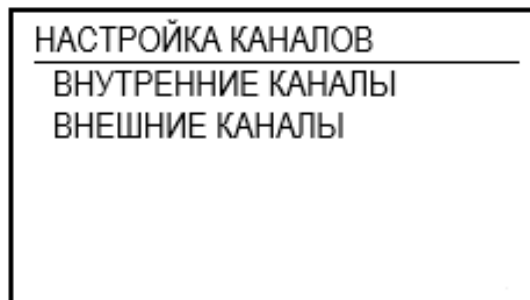
НАСТРОЙКА КАНАЛОВ

ОБНОВИТЬ ПАРАМЕТРЫ

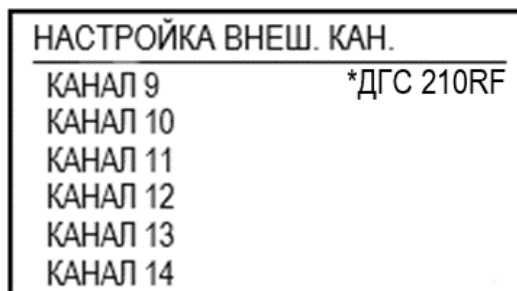
ИНФО О ПРИБОРЕ

ПЕРЕЗАГРУЗКА

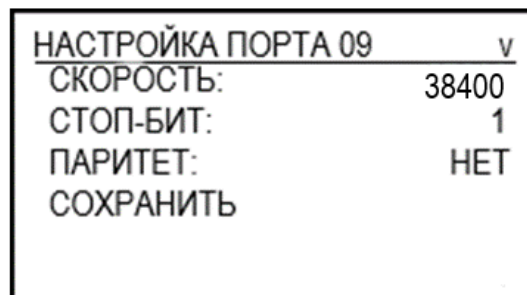
Выбрать в меню «НАСТРОЙКА КАНАЛОВ», появится экран:



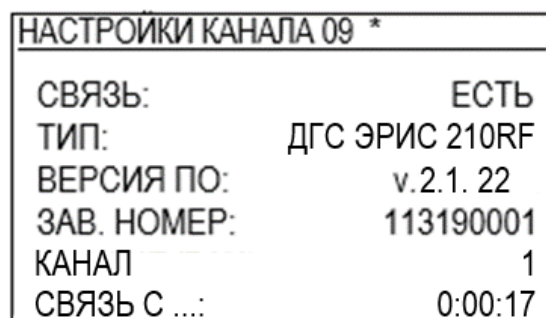
Выбрать «ВНЕШНИЕ КАНАЛЫ», далее выберите канал для настройки:



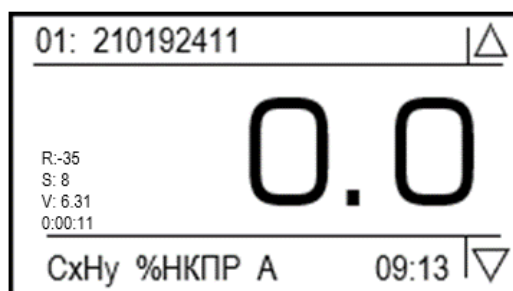
Далее установите скорость передачи:



Убедитесь в наличии связи между датчиком и модемом, в каждом следующем внешнем канале - 10,11 и т.д., изменить значение канала на 2,3 и т.д



На дисплее наблюдаем значение концентрации, типа газа, единицы измерения, качества связи R (RSSI до -120 дБм), S – соотношение сигнал/шум от -15 до +15, напряжение батарейного модуля V, 0:00:11 отсчет от последнего сеанса связи:



0x000B	Заводской номер прибора Lo	R/W
0x000C	Р Е З Е Р В	R/-
0x000D	Р Е З Е Р В	R/-
0x000E	Р Е З Е Р В	R/-
0x000F	Р Е З Е Р В	R/-
Таблица привязки датчиков к модему. Размер группы 3 регистра. Количество групп 80. Начальный адрес 0-ой группы 0x0040		
0x0040	Адрес датчика Hi (заводской номер)	R/W
0x0041	Адрес датчика Lo (заводской номер)	R/W
0x0042	Время ожидания, сек	R/W
...	...	
0x0040 + n*3	Адрес датчика Hi (заводской номер)	R/W
0x0041 + n*3	Адрес датчика Lo (заводской номер)	R/W
0x0042 + n*3	Время ожидания, сек	R/W
где 0 < n < 80		

Регистры группы INPUT

0x04 - чтение группы регистров

R-доступ только для чтения

Адрес регистра	Назначение	Доступ
0x1100	ID модуля (215)	R/-
0x1101	Заводской номер Hi	R/-
0x1102	Заводской номер Lo	R/-
0x1103	Код версии ПО	R/-
0x1104	Код версии ПО. Build	R/-
0x1105	Внешнее питание, В *100	R/-
0x1106	Внутреннее питание +3.3В, *100	R/-
0x1107	Р Е З Е Р В	R/-
0x1108	Состояние бит 10 - Признак наличия модуля	R/-
0x1119	ID сети (PANID)	R/-
0x111A	Используемый канал	R/-
0x111B	Короткий адрес	R/-
0x111C	IEEEAddr MBee модуля [0,1]	R/-
0x111D	IEEEAddr MBee модуля [2,3]	R/-
0x111E	IEEEAddr MBee модуля [4,5]	R/-
0x111F	IEEEAddr MBee модуля [6,7]	R/-

0x1120	Время от последнего выхода датчика [0] на связь	R/-
...	...	
0x116F	Время от последнего выхода датчика [79] на связь	R/-
0x1180	Состояние модуля MBee	R/-
0x1181	MBee. Количество устройств, напрямую связанных с модулем	R/-
0x1182	MBee. Короткий адрес устройства [1]	R/-
...	...	
0x1196	MBee. Короткий адрес устройства [21]	R/-
0x11A8	Количество заданных устройств в конфигурации Hi	R/-
0x11A9	Количество заданных устройств в конфигурации Lo	R/-
0x11AA	Количество подключенных устройств Hi	R/-
0x11AB	Количество подключенных устройств Lo	R/-
0x11AC	Количество устройств в ожидании Hi	R/-
0x11AD	Количество устройств в ожидании Lo	R/-
0x11AE	Количество подключенных устройств без короткого адреса Hi	R/-
0x11AF	Количество подключенных устройств без короткого адреса Lo	R/-
Данные датчиков и роутеров. Размер группы 30 регистров. Количество групп 80. Начальный адрес 0-ой группы 0x1B58		
Если на канале датчик		
0x1B58	ID модуля (заводской номер) Hi	R/-
0x1B59	ID модуля (заводской номер) Lo	R/-
0x1B5A	СЕНСОР. Тип газа. ASCII строка [0,1]	R/-
0x1B5B	СЕНСОР. Тип газа. ASCII строка [2,3]	R/-
0x1B5C	СЕНСОР. Тип газа. ASCII строка [4,5]	R/-
0x1B5D	СЕНСОР. Тип газа. ASCII строка [6,7]	R/-
0x1B5E	СЕНСОР. Тип газа. ASCII строка [8,9]	R/-
0x1B5F	СЕНСОР. Единица измерения0 - "%об.д." 1 - "ppm" 2 - "ppb" 3 - "%НКПР"	R/-
0x1B60	Концентрация	R/-
0x1B61	Установленный выходной ток * 100 мА	R/-
0x1B62	СЕНСОР. Температура *10	R/-
0x1B63	Общее состояние	R/-

	бит 1 - порог 1 бит 2 - порог 2 бит 3 - отсутствует сенсор либо он повреждён бит 4 - нет связи с сенсором бит 5 - превышение сигнала бит 6 - идёт инициализация модуля бит 7 - режим 0 - рабочий, 1 - сервисный бит 8 - авария (какие-либо проблемы с сенсором) бит 10 - Признак наличия модуля бит 11 - Признак соединения с координатором бит 12 - Получен IEEE адрес координатора бит 15 - Признак наличия магнита	
0x1B64	РЕЗЕРВ	R/-
0x1B65	СЕНСОР. Состояние бит 0 - Инициализация бит 1 - Рабочий цикл запущен бит 2 - 0 - рабочий режим, 1 - сервисный бит 3 - Признак наличия каких-либо неисправностей бит 4 - Превышение сигнала бит 5 - Нет связи с ОУ бит 6 - Нет связи с датчиком температуры бит 7 - Нет связи с АЦП бит 10 - Питание нагревателя не в допуске бит 11 - Питание измерительного моста не в допуске бит 12 - Нет подключенного сенсора либо сенсор повреждён бит 13 - Проблемы с EEPROM	R/-
0x1B66	СЕНСОР. Качество связи, %	R/-
0x1B67	Напряжение на батарее, В *100	R/-
0x1B68	Счётчик от последнего сеанса связи, сек	R/-
0x1B69	ID последнего пакета	R/-
0x1B6A	Получено пакетов	R/-
0x1B6B	Признак наличия связи	R/-
0x1B6C	Короткий адрес	R/-
0x1B6D	Мл.байт - уровень сигнала (RSSI) Ст.байт - качество сигнала	R/-
0x1B6E	Порог 1	R/-
0x1B6F	Порог 2	R/-
...	...	

Если на канале роутер		
0x1B58	ID модуля (заводской номер) Hi	R/-
0x1B59	ID модуля (заводской номер) Lo	R/-
0x1B5A	Р Е З Е Р В	R/-
0x1B5B	Р Е З Е Р В	R/-
0x1B5C	Р Е З Е Р В	R/-
0x1B5D	Р Е З Е Р В	R/-
0x1B5E	Р Е З Е Р В	R/-
0x1B5F	Р Е З Е Р В	R/-
0x1B60	Р Е З Е Р В	R/-
0x1B61	Текущее состояние модуля MBee	R/-
0x1B62	Количество подключенных устройств	R/-
0x1B63	Общее состояние бит 10 - Признак наличия модуля бит 11 - Признак соединения с координатором бит 12 - Получен IEEE адрес координатора	R/-
0x1B64	Напряжение питания, В * 100	R/-
0x1B65	Счётчик от последнего сеанса связи, сек	R/-
0x1B66	ID последнего пакета	R/-
0x1B67	Получено пакетов	R/-
0x1B68	Признак наличия связи	R/-
0x1B69	Короткий адрес	R/-
0x1B6A	Мл.байт - уровень сигнала (RSSI)Ст.байт - качество сигнала	R/-
...	...	
Дополнительные данные роутеров. Размер группы 40 регистров. Количество групп 80. Начальный адрес 0-ой группы 0x3A98		
0x3A98	MBee. Короткий адрес подключенного устройства [1]	R/-
...	...	
0x3AAC	MBee. Короткий адрес подключенного устройства [21]	R/-

Приложение Д. Защита от атмосферных осадков

Чтобы лучше защитить разъем антенны газоанализатора и разъем самой антенны от воздействия атмосферных осадков, их необходимо закрыть ПВХ-лентой.

1) Очистите поверхность соединителя, которую будете оборачивать. Оберните слой ПВХ-ленты с 50 % перекрытием в соответствии с направлением вращения соединителя. Продолжайте оборачивать ПВХ-ленту примерно на 10 мм ниже конца соединителя.

2) Отрежьте около 50 см водонепроницаемой ленты (возможно использовать самослипающуюся гидроизоляционную мастику Cotran KC80, 51мм x 1,65мм x 3м). Растяните ее, чтобы удвоить длину. Оберните три слоя вокруг соединителя с 50 % перекрытием. Удерживайте ленту рукой в течение нескольких секунд.

3) Оберните три дополнительных слоя ПВХ-ленты с естественной силой разматывания и 50 % перекрытием. Убедитесь, что вы покрыли головку и хвост коннектора.

Места, которые необходимо изолировать от попадания влаги, указаны на рисунке Д.1. Если кабель достаточно длинный (более 3 метров), дополнительно делают конденсационную петлю, которая препятствует попаданию влаги на разъем газоанализатора.

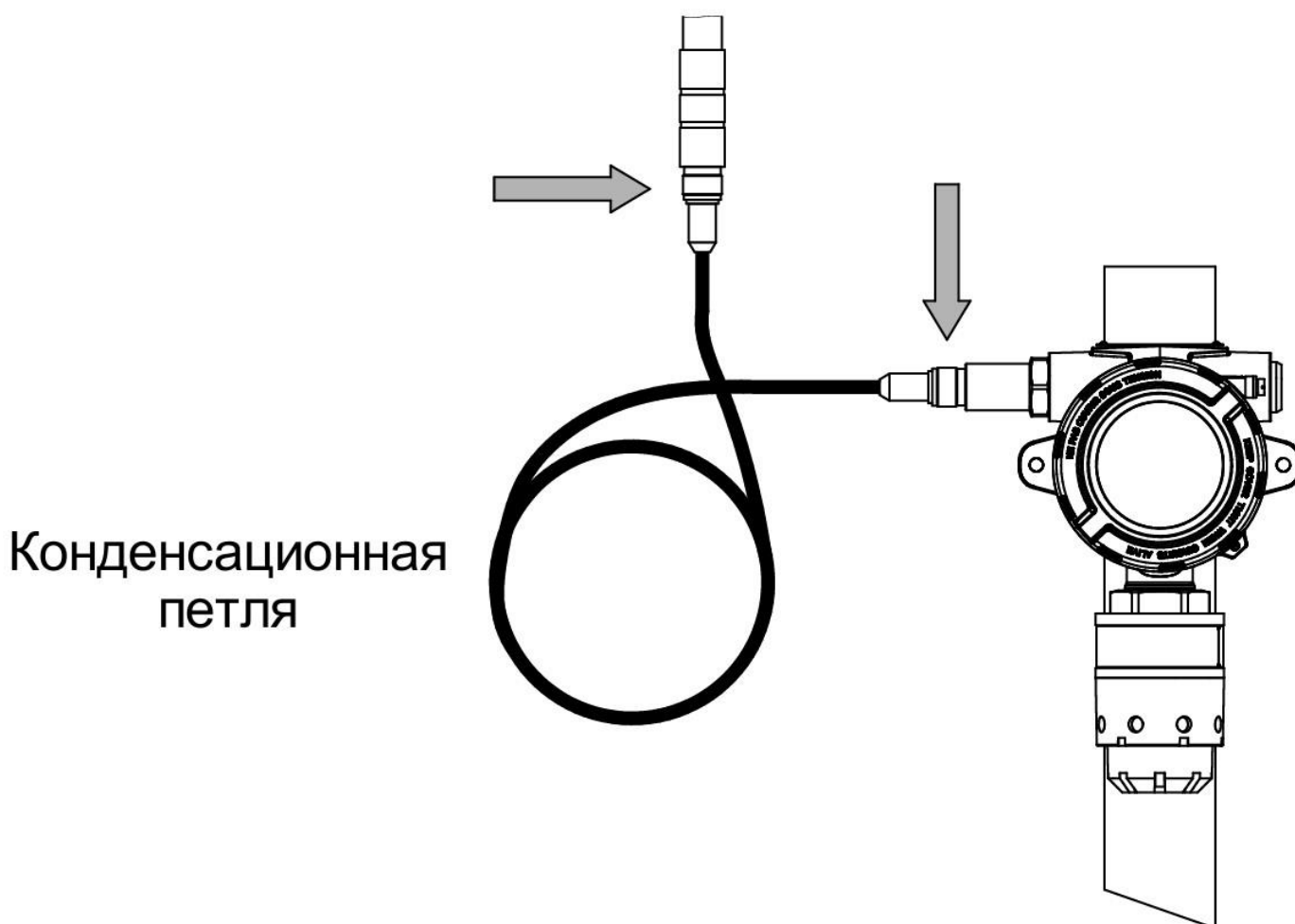


Рисунок Д.1 – Места изоляции от попадания влаги

Приложение Е. Порядок замены батарей*



Внимание! Производить замену батарей только во взрывобезопасной зоне!

- 1) Открутить винты поз. 2.
- 2) Извлечь нижнюю крышку модуля питания ДГС поз.1.
- 3) Убедиться в отсутствии внешних повреждений и следов подтека электролита на использованных батареях.
- 4) Извлечь использованные батареи.
- 5) Осмотреть корпус модуля питания ДГС поз. 5 на наличие следов повреждений, проверить целостность разъемов батарей.
- 6) Осмотреть новые батареи на наличие внешних следов повреждений, визуально проверить геометрическую форму батарей (батарея должна быть симметричной).
- 7) Установить новые батареи поз. 4, согласно рисунку Е.1 (на нижней крышке модуля питания ДГС реализована механическая защита от переплюсовки батарей при их неправильной установке).
- 8) Установить нижнюю крышку модуля питания ДГС поз. 1 в пазы на корпусе модуля питания ДГС поз. 5 (рисунок Е.1).
- 9) Закрутить винты поз. 2.
- 10) Проверить напряжение на крайних контактах разъема питания рисунок Е.1 (напряжение должно быть в диапазоне от 14,4 до 14,9 В для батарей ER34615 и от 12 до 12,6 для батарей CR34615).



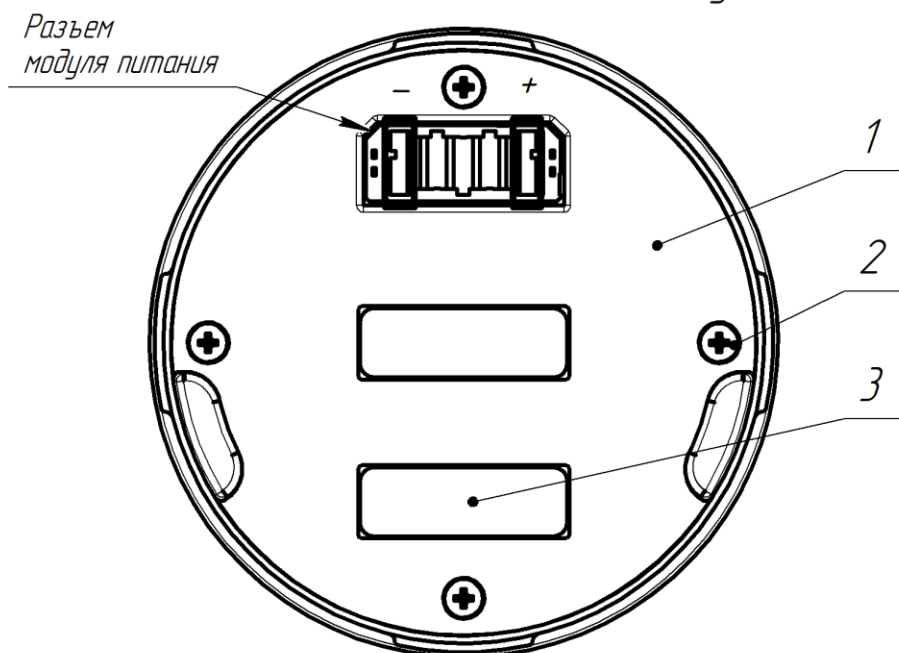
С 2025 года выпускаются два типа батарейных модулей: сварной и со сменными элементами питания.

На батарейном модуле со сменными элементами питания размещена информационная этикетка «Батарейный модуль со сменными элементами питания».

В сварных батарейных модулях элементы питания менять ЗАПРЕЩЕНО.

Примечание: * В случае поставки батарейных модулей с заменяемыми батареями.

Модуль питания ДГС: вид снизу.



Условно показан модуль питания ДГС без поз. 1, 2, 3.

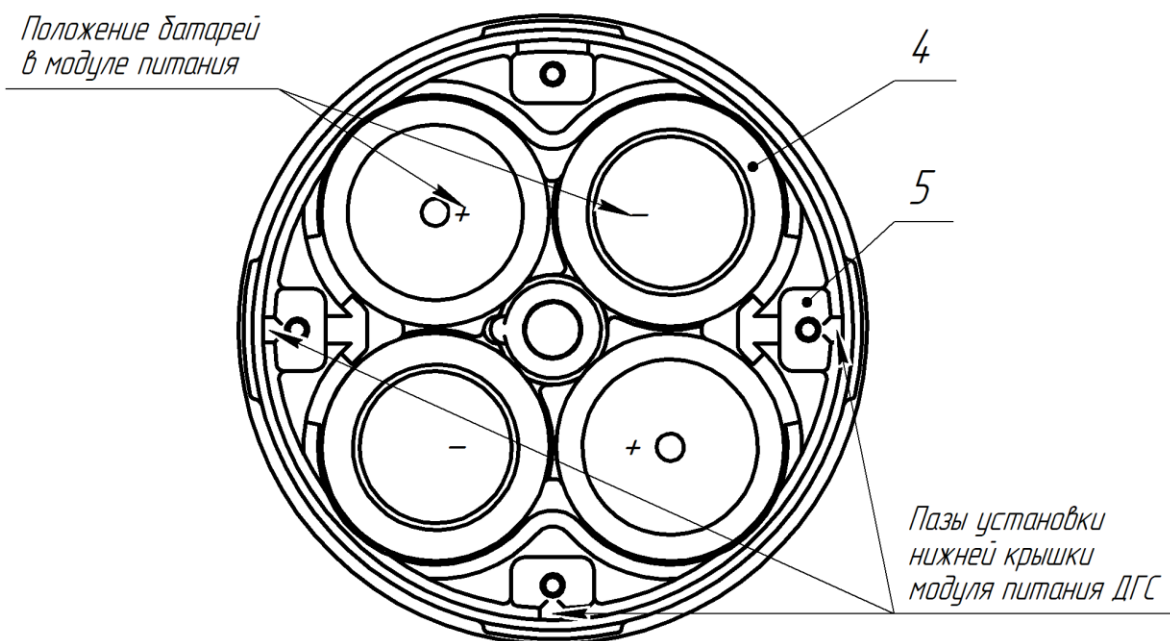


Рисунок Е.1 - Обозначение позиций модуля питания ДГС

Обозначение позиций:

- 1 – Нижняя крышка модуля питания ДГС;
- 2 – Винт;
- 3 – Информационная этикетки;
- 4 – Батарея;
- 5 – Корпус модуля питания ДГС.

ДГС ЭРИС-210
датчик-газоанализатор
стационарный



Электронная
версия

Россия, 617762,
Пермский край, г. Чайковский,
ул. Промышленная 8/25

телефон: +7 (34241) 6-55-11
e-mail: info@eriskip.ru
eriskip.com